

# DINEGRA®

## Bank, Eckbank

### Festbezug-Modell / Kletthousen-Modell

Design: Peter Wernecke



Bank 180 cm



#### MAßE

Höhe: 84 cm, Tiefe: 64 cm, Sitztiefe: 46,5 cm,  
Sitzhöhe: 49 cm, AL-Breite: 7 cm

#### MODELLAUFBAU

- Gemäß Vorgaben DGM hergestellter Polyätherkern mit Polyestervliesabdeckung
- Loses Sitzkissen mit Reissverschluss fixiert
- Stabiles massives Buchengestell mit Stahlträgerunterstützung (ab 180 cm)

#### FUßAUSFÜHRUNG

Holzfuß massiv, Buche gebeizt / seidenglänzend lackiert  
in den Ausführungen:

- Kirschbaum amerik.
- Buche natur
- Eiche dunkel
- Walnuss natur
- Wenge
- Schwarz
- Nussbaum europ.
- Schiefergrau

#### AUSFÜHRUNG BEZUG

Stoff Festbezug / Stoff Kletthousse

- Standard mit Kappnaht
- mit Kontrastbiese nur in gleicher Stoffqualität,  
**Aufpreis 208,00 pro Element**
- mit Leder-Keder in allen Lederqualitäten,  
**Aufpreis 208,00 pro Element**

Leder Festbezug

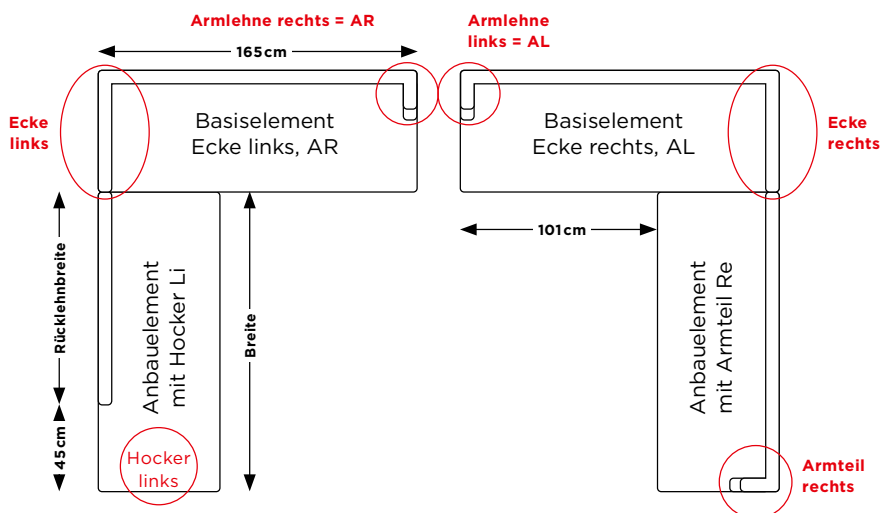
- Standard mit Kappnaht
- mit Leder-Keder nur in gleicher Lederqualität,



Basiselement Ecke RE AL +  
Anbauelement mit Hocker Re

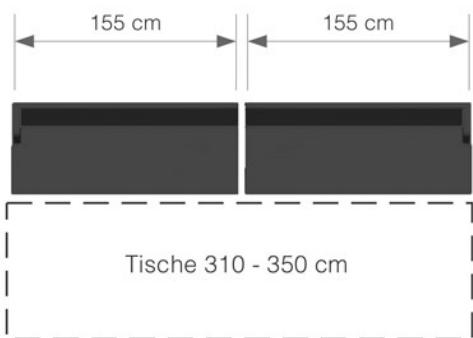
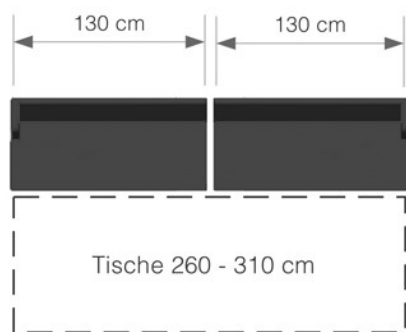
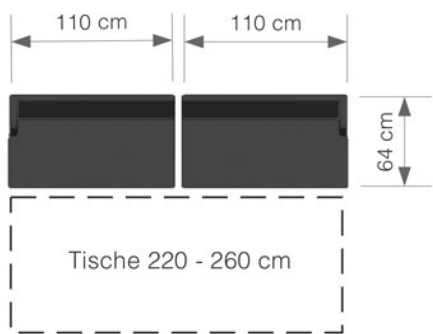
#### AUFBAU ECKBANK

Die Eckbank besteht immer aus einem **Basis- und einem Anbauelement**. Das Anbauelement ist erhältlich mit einem Hockerbereich oder mit durchgehender Rückenlehne. **Alle Anbauelemente und Bänke ab 220 cm besitzen einen zusätzlichen mittig angebrachten, abschraubbaren Fuß zur Stabilisierung.**



# DINEGRA® BANK

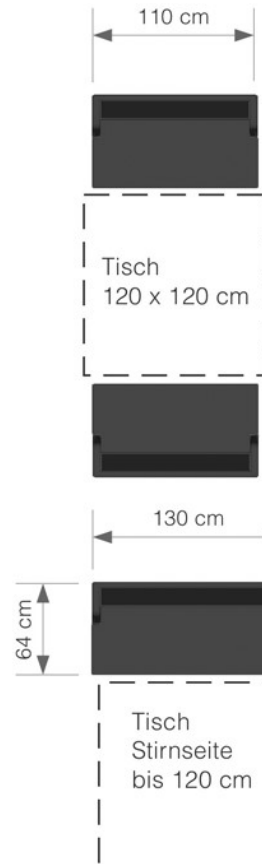
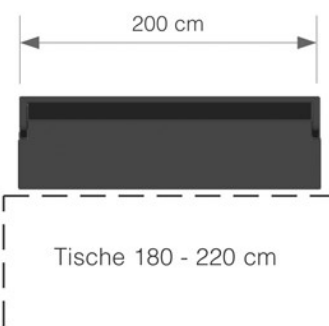
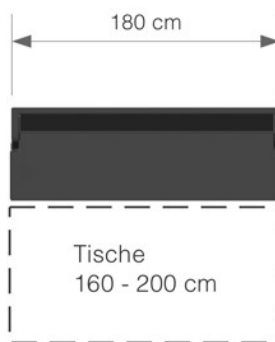
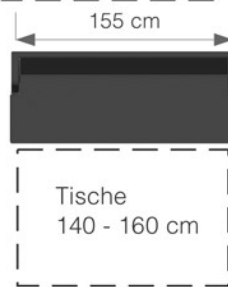
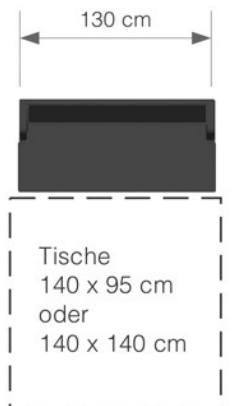
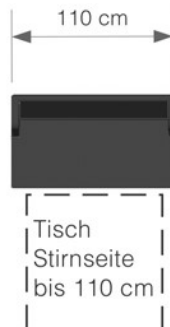
AL / AR



DINEGRA Eckbank  
Basisselement und Element mit Hocker

# DINEGRA® BANK

2 Armlehnen

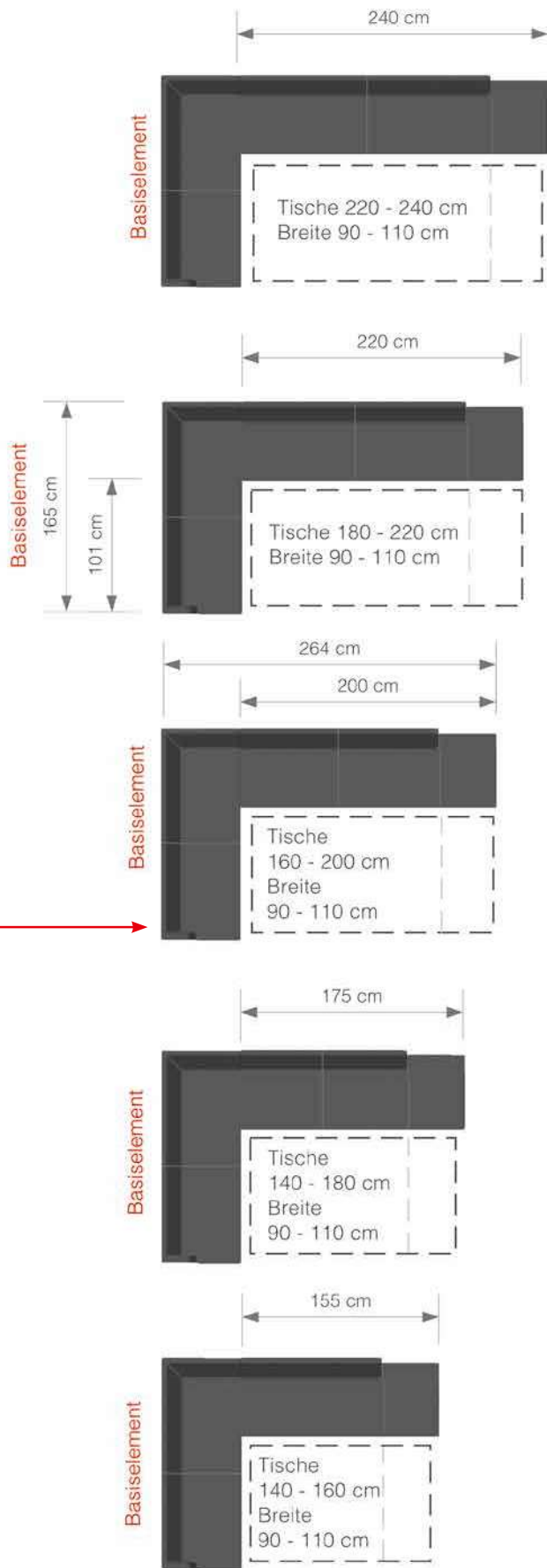


## Eckbank Basisselement

Breite 165 cm  
Alle Bank Modelle  
Tiefe 64 cm  
Höhe 84 cm  
Sitztiefe 46.5 cm  
Sitzhöhe 49 cm  
AL-Breite 7cm

## DINEGRA® ECKBANK

mit Hocker



## DINEGRA® ECKBANK

mit Armlehne

