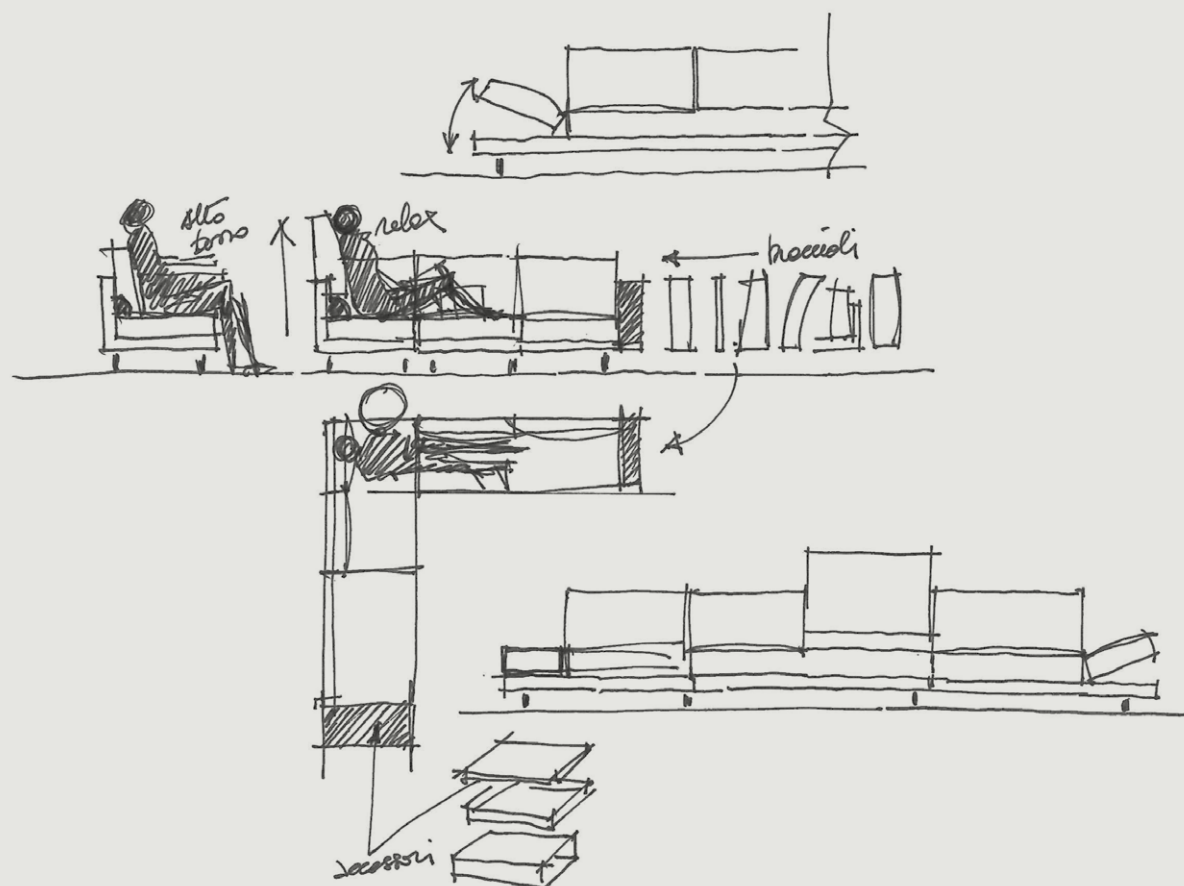


DAVIS SYSTEM

SOFA

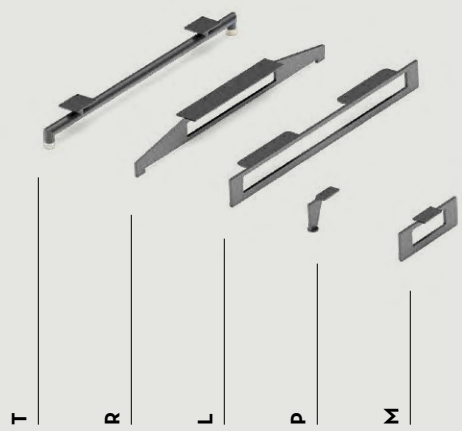


Frigerio

DAVIS SYSTEM

BOOK
CASE
CLASS
FLAT
FREE
IN
OUT
SLIM
STYLE
TOP FLAT
TWIN
WAVE
POUF

Frigerio



Endless
modularity freedom

Davis è un sistema che permette di creare il proprio divano su misura, abbinando differenti tipologie di braccioli e scegliendo fra cinque modelli di piedini e tre comfort di seduta. La libertà di scegliere esattamente ciò che si desidera.

Davis is a system which allows you to create your made-to-measure sofa, combining different kind of armrests and choosing between 5 different models of feet and 3 seat comforts. The freedom to choose exactly what you wish.

ARMRESTS

7



FEET AND
ACCESSORIES

13



DAVIS **TWIN**

31



DAVIS **STYLE**

41



DAVIS **SLIM**

49



DAVIS **WAVE**

57



DAVIS **IN**

65



DAVIS **OUT**

73



DAVIS **FREE**

83



DAVIS **CLASS**

89



DAVIS **BOOK**

95



DAVIS **CASE**

101



DAVIS **FLAT**

109



DAVIS **TOP FLAT**

115



DAVIS **POUF**

121



COMPOSITIONS

129

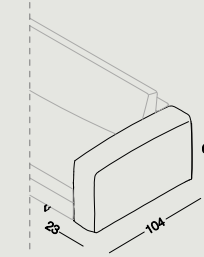


DAVIS BRACCIOLI | ARMRESTS

DAVIS **TWIN**

Bracciolo con struttura in legno multistrato imbottito in poliuretano espanso indeformabile rivestito con trapuntino in piuma d'oca e caratterizzato da una cucitura decorativa con bordo.

Armrest with structure in plywood padded with non-deformable polyurethane foam covered with quilt in goose down featuring a decorative thick sewing.



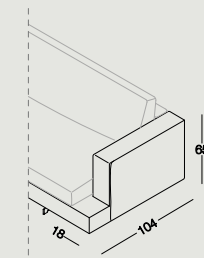
PAG. 31-39



DAVIS **STYLE**

Bracciolo con struttura in multistrato di legno imbottito in poliuretano espanso indeformabile e rivestito in tessuto protettivo accoppiato caratterizzato da una cucitura decorativa sul lato.

Armrest with structure in plywood padded with non-deformable polyurethane foam covered with double protective fabric featuring a decorative sewing at one side.



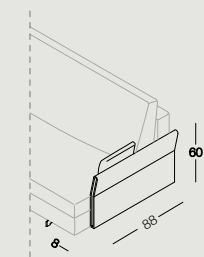
PAG. 41-47



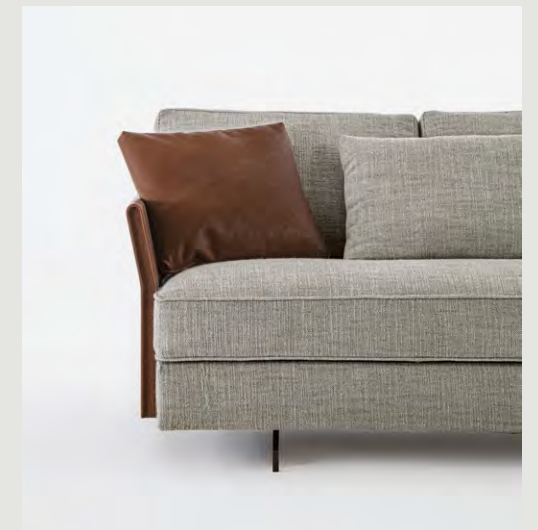
DAVIS **SLIM**

Bracciolo con struttura in multistrato di legno rivestito esclusivamente in pelle con cuscino in coordinato.

Armrest with plywood structure covered exclusively in leather with a coordinated cushion.



PAG. 49-55

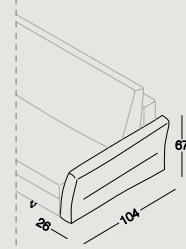


DAVIS **WAVE**

Bracciolo con struttura in multistrato di legno imbottito in poliuretano espanso indeformabile e rivestito in tessuto protettivo accoppiato.

Armrest with structure in plywood padded with non-deformable polyurethane foam covered with double protective fabric.

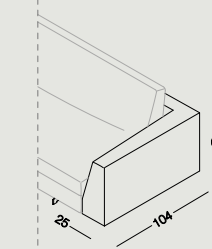
PAG. 57-63

DAVIS **FREE**

Bracciolo con struttura in legno multistrato imbottito in poliuretano espanso indeformabile rivestito in tessuto protettivo accoppiato.

Armrest with structure in plywood padded with non-deformable polyurethane foam covered with doubled protective fabric.

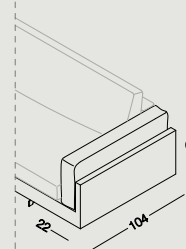
PAG. 83-87

DAVIS **IN**

Bracciolo con struttura in legno multistrato imbottito in poliuretano espanso indeformabile rivestito in tessuto protettivo accoppiato e cuscino in piuma d'oca con inserto in poliuretano indeformabile.

Armrest with structure in plywood padded with non-deformable polyurethane foam covered with doubled protective fabric and cushion in goose down with core in non-deformable polyurethane foam.

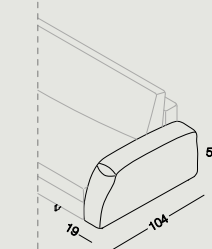
PAG. 65-71

DAVIS **CLASS**

Bracciolo con struttura in legno multistrato imbottito in poliuretano espanso indeformabile rivestito con trapuntino in piuma d'oca caratterizzato da una cucitura decorativa a pieghe.

Armrest with structure in plywood padded with non-deformable polyurethane foam covered with quilt in goose down featuring a decorative sewing with folds.

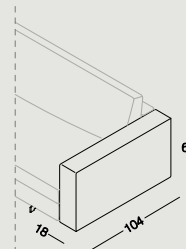
PAG. 89-93

DAVIS **OUT**

Bracciolo con struttura in legno multistrato imbottito in poliuretano espanso indeformabile rivestito con trapuntino in piuma d'oca.

Armrest with structure in plywood padded with non-deformable polyurethane foam covered with quilt in goose down.

PAG. 73-81

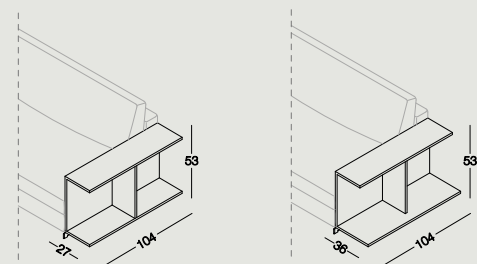


DAVIS BOOK 27/36

Libreria uso bracciolo in legno multistrato impiallacciato in differenti finiture.

Bookcase used as armrest in plywood veneered in different finishes.

PAG. 95-99

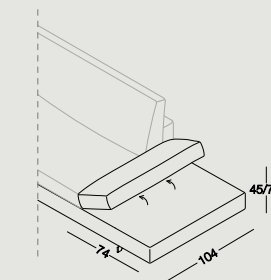


DAVIS FLAT 74

Bracciolo con base in legno multistrato imbottito in poliuretano espanso indeformabile con cuscino rialzabile con meccanismo, imbottito in poliuretano espanso indeformabile e rivestito in piuma d'oca e top per posizionamento accessorio.

Armrest with base in plywood padded with non-deformable polyurethane foam with adjustable cushion in height with mechanism, padded with non-deformable polyurethane foam covered with goose down and top for fitting of accessories.

PAG. 113

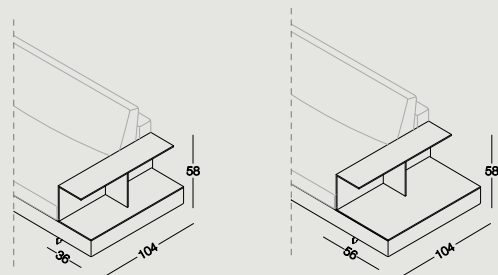


DAVIS CASE 36/56

Bracciolo composto da una base in legno in multistrato imbottito in poliuretano espanso indeformabile rivestito nello stesso tessuto o pelle del divano con libreria fissa in appoggio in metallo rivestito in cuoio o pelle con cuciture tono su tono.

Armrest composed by a base in plywood padded with non-deformable polyurethane foam covered in the same fabric or leather of the sofa and fixed bookcase in metal covered in hide-leather or leather, with stitches tone-on-tone.

PAG. 101-107

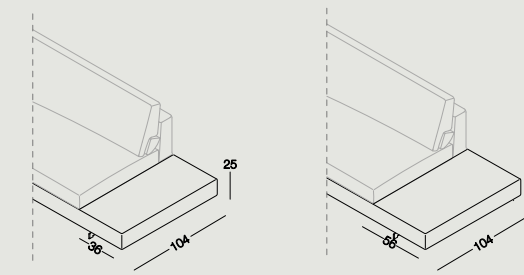


DAVIS TOP FLAT 36/56

Bracciolo composto da una base in legno in multistrato imbottito in poliuretano espanso indeformabile rivestito nello stesso tessuto o pelle del divano per appoggio accessori top.

Armrest composed by a base in plywood padded with non-deformable polyurethane foam covered in the same fabric or leather of the sofa for fitting of accessories top.

PAG. 115-119

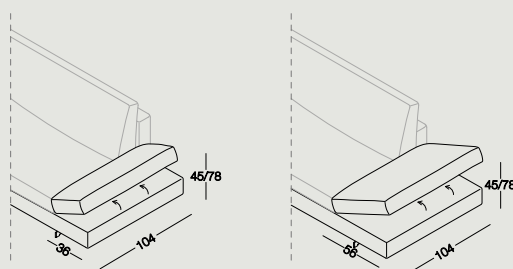


DAVIS FLAT 36/56

Bracciolo con base in legno multistrato imbottito in poliuretano espanso indeformabile con cuscino rialzabile con meccanismo, imbottito in poliuretano espanso indeformabile e rivestito in piuma d'oca.

Armrest with base in plywood padded with non-deformable polyurethane foam with adjustable cushion in height with mechanism, padded with non-deformable polyurethane foam covered with goose down.

PAG. 109-113



DAVIS **PIEDINI E ACCESSORI** | **FEET AND ACCESSORIES**

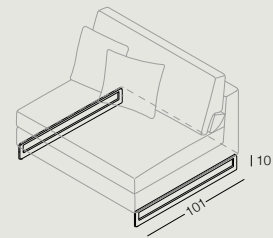
La collezione Davis si caratterizza da un'estesa gamma di elementi componibili con cuscini schienale rialzabili (patent pending Frigerio), che consente di personalizzare il proprio divano grazie alla possibilità di scelta tra diversi tipi di comfort per i cuscini seduta, piedini, braccioli e un'ampia gamma di accessori per realizzazioni uniche.

The Davis collection features a wide range of sectional elements all with back cushions having an integrated raised movement (patent pending Frigerio), which allows the personalization of each sofa, thanks to the extensive choice between different kind of seat comforts, feet, armrests and a wide range of accessories for unique realizations.

PIEDINO/FOOT L

Piedino in metallo disponibile in differenti finiture.

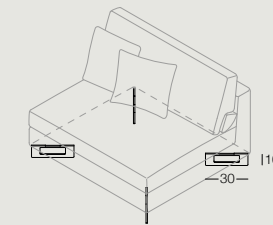
Metal foot available in different finishes.



PIEDINO/FOOT M

Piedino in metallo disponibile in differenti finiture.

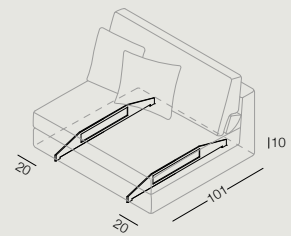
Metal foot available in different finishes.



PIEDINO/FOOT R

Piedino in metallo disponibile in differenti finiture.

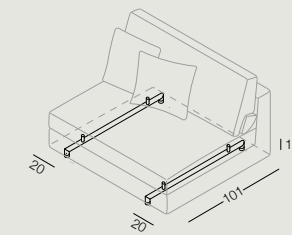
Metal foot available in different finishes.



PIEDINO/FOOT T

Piedino in metallo in nero sablé con puntale color oro.

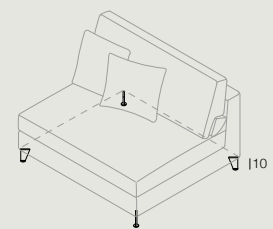
Metal foot painted black sablé with end tip in gold colour.



PIEDINO/FOOT P

Piedino in metallo disponibile in differenti finiture.

Metal foot available in different finishes.



SCHIENALI:

Il divano Davis è caratterizzato da un cuscino schienale "patent pending" con movimento integrato, che nella versione rialzata incrementa lo spazio di seduta donando maggior comfort.

BACK CUSHIONS:

The Davis sofa is characterised by a back cushion "patent pending" with integrated movement, which in the raised version, increases the seating space and provides greater comfort.



78 cm



Versione con cuscino schienale in posizione standard.
Seduta profondità 60 cm.

*Version with back cushion in standard position.
Seat 60 cm deep.*

93 cm



Versione con cuscino schienale rialzato per maggiore comfort.
Seduta profondità 71 cm.

*Raised back cushion version for greater comfort.
Seat 71 cm deep.*

SEDUTE:

Davis permette di scegliere fra tre tipologie di comfort seduta.

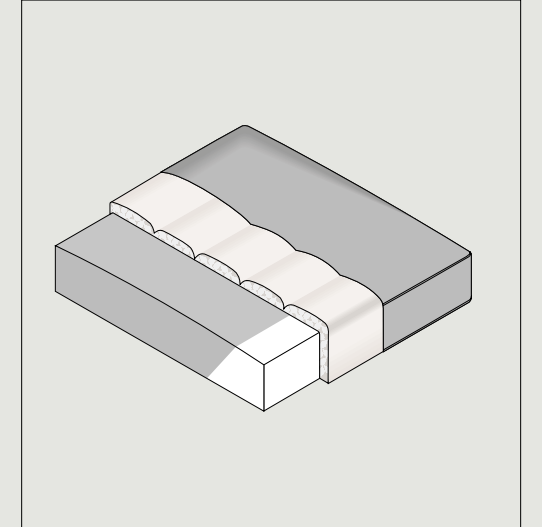
SEATS:

Davis offers a choice among three different types of seat comfort.

GOOSE

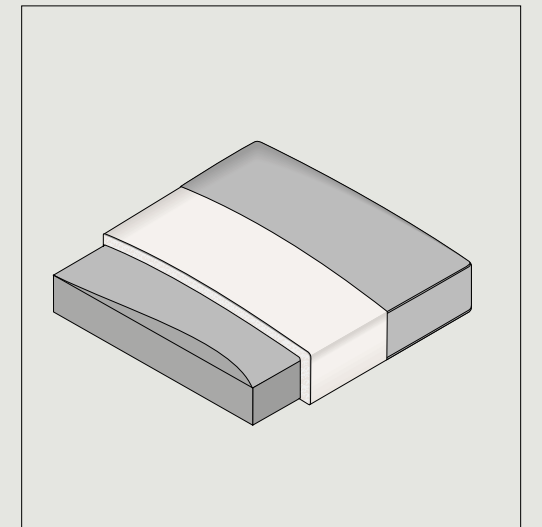
Cuscino seduta con inserto in poliuretano indeformabile e trapuntino in piuma d'oca. La seduta, realizzata in un pezzo unico, assumerà con l'uso un aspetto più morbido e vissuto.

Seat cushion with core in non-deformable polyurethane foam covered with goose down quilt. The seat, realized in one piece, will look softer with everyday use.

**POLMD**

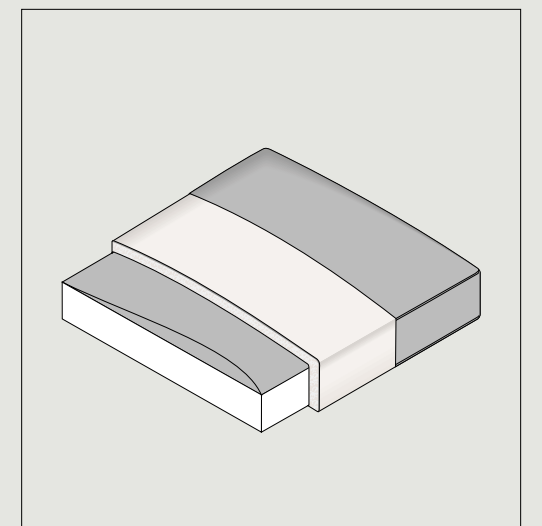
Cuscino seduta in poliuretano espanso indeformabile media densità e fibra sintetica ricoperti con fodera in cotone. La seduta, realizzata in un pezzo unico, assumerà con l'uso un aspetto più morbido e vissuto.

Seat cushion in medium density non-deformable polyurethane foam and synthetic fibre layer covered with cotton fabric. The seat, realized in one piece, will look softer with everyday use.

**POLHD**

Cuscino seduta in poliuretano espanso indeformabile alta densità e fibra sintetica ricoperti con fodera in cotone. La seduta, realizzata in un pezzo unico, assumerà con l'uso un aspetto più morbido e vissuto.

Seat cushion in hard density non-deformable polyurethane foam and synthetic fibre layer covered with cotton fabric. The seat, realized in one piece, will look softer with everyday use.





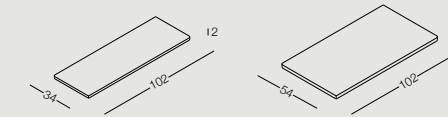
Il bracciolo Top Flat permette il posizionamento di una serie di accessori per realizzare composizioni multifunzionali e soddisfare le diverse esigenze di ogni stanza.

The armrest Top Flat allows the fitting of a series of accessories to create multifunctional compositions and meet the different needs of every environment.

**TOP WOOD 34/54**

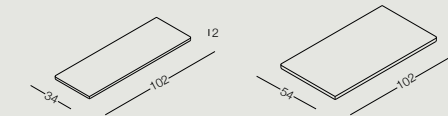
Top in legno disponibile in due misure per essere appoggiato sul bracciolo Top Flat.

Wooden top available in two sizes to be placed on the Top Flat armrest.

**TOP MARBLE 34/54**

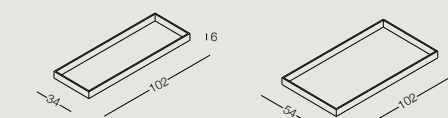
Top in marmo disponibile in due misure per essere appoggiato sul bracciolo Top Flat.

Marble top available in two sizes to be placed on the Top Flat armrest.

**TRAY 34/54**

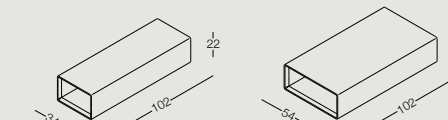
Vassoio disponibile in due misure rivestito in cuoio per essere appoggiato sul bracciolo Top Flat.

Tray available in two sizes covered in hide-leather to be placed on the Top Flat armrest.

**BOX 34/54**

Elemento in legno disponibile in due misure per posizionamento su bracciolo Top Flat.

Wooden element available in two sizes to be placed on the Top Flat armrest.





Al Davis pouf è possibile coordinare i braccioli Top Flat e Flat per soluzioni arredative inaspettate e innovative.

The pouf Davis could be used with armrests Top Flat and Flat for unexpected and innovative solutions.



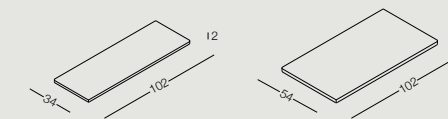
POUF + FLAT 56

POUF + TOP FLAT 36 & TOP MARBLE 34
+ TOP FLAT 56 & BOX 54

TOP WOOD 34/54

Top in legno disponibile in due misure per essere appoggiato sul bracciolo Top Flat.

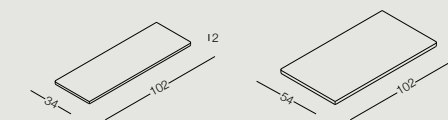
Wooden top available in two sizes to be placed on the Top Flat armrest.



TOP MARBLE 34/54

Top in marmo disponibile in due misure per essere appoggiato sul bracciolo Top Flat.

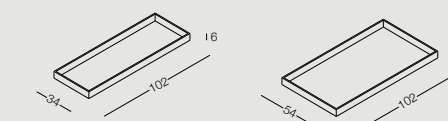
Marble top available in two sizes to be placed on the Top Flat armrest.



TRAY 34/54

Vassoio disponibile in due misure rivestito in cuoio per essere appoggiato sul bracciolo Top Flat.

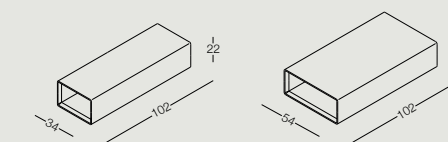
Tray available in two sizes covered in hide-leather to be placed on the Top Flat armrest.



BOX 34/54

Elemento in legno disponibile in due misure per posizionamento su bracciolo Top Flat.

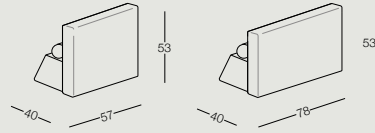
Wooden element available in two sizes to be placed on the Top Flat armrest.



**SCHIENALE LIBERO POSIZIONAMENTO
FREE-STANDING BACKREST**

Lo schienale libero posizionamento, disponibile in due misure, può essere utilizzato in svariate situazioni per innovative soluzioni arredative.

The free-standing backrest, available in two sizes, could be used in different situations for innovative furnishing solutions.

**DAVIS FLY**

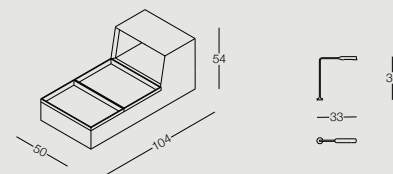
L'elemento Davis Fly è un tavolo sagomato per l'utilizzo coordinato agli elementi terminali Fly per soluzioni retrodivano innovative e funzionali.

The Davis Fly element is a shaped table to be used coordinated to the Fly terminal elements for back-sofas innovative and functional solutions.

**DAVIS CABINET**

Elemento Cabinet in legno disponibile in varie finiture.

Cabinet element in wood available in different finishes.

DAVIS LAMP

Lo schienale Back della collezione Davis è un elemento modulare innovativo che permette di risolvere situazioni angolari utilizzando al meglio lo spazio e garantendo l'imbattibile comfort della collezione. Può essere utilizzato con qualsiasi elemento della collezione, per una flessibilità totale.

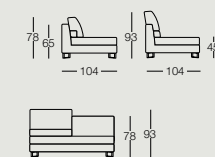
The Back element from the Davis collection is an innovative modular element, which allows to solve corner situation by using the space at the best and by granting the unbeatable comfort of the collection. It could be used with all elements of the collection for a total flexibility.



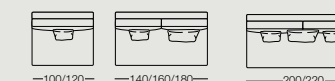
DAVIS **MODULISTICA ELEMENTI | SECTIONAL ELEMENTS**

Davis è un programma di sedute brevettato altamente versatile con un'ampia modularità che permette lo sviluppo di composizioni dal ritmo articolato.

Davis is a highly versatile patented pending seating programme with a wide modularity that allows the development of composition with an articulated rhythm.



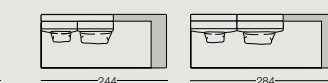
central elements



dormeuse pouf



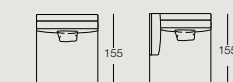
dormeuses top



dormeuses



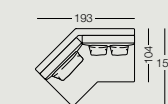
chaise longue



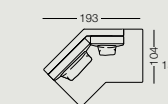
back for corner



central comfort



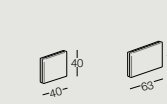
dormeuse comfort



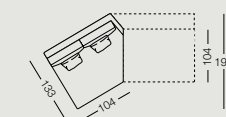
corner



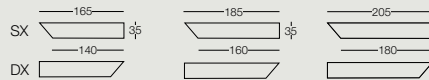
cushions



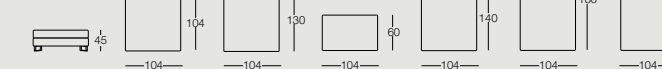
terminal for top FLY



tops FLY



poufs





DAVIS **TWIN**



DAVIS **IN**



DAVIS **BOOK**



DAVIS **FLAT**



DAVIS **STYLE**



DAVIS **OUT**



DAVIS **CASE**



DAVIS **FLAT 74**
+ TRAY



DAVIS **SLIM**



DAVIS **FREE**



DAVIS **TOP FLAT**
+ TRAY



DAVIS **WAVE**



DAVIS **CLASS**



DAVIS **POUF**

DAVIS TWIN

Il bracciolo Twin si caratterizza per un bracciolo morbido ed ampio rifinito da una cucitura sartoriale che ne esalta le linee pulite.

The armrest Twin is characterised by a soft, wide armrest finished with a tailored sewing enhancing its pure lines.



**ARMREST TWIN
FOR A CONTEMPORARY LOOK
WITH ELEGANT TAILORING DETAIL**



DAVIS TWIN

Morbido e avvolgente grazie agli ampi braccioli sottolineati dalle cuciture sartoriali, Davis Twin, parte della vasta famiglia di sedute Davis, è disponibile in versioni fisse a due e tre posti e modulari con elementi centrali, terminali, angolari, chaise longue, dormeuse oltre a moduli asimmetrici che permettono lo sviluppo di composizioni dal ritmo articolato a cui possono essere abbinati.

Soft and enveloping thanks to the wide armrests emphasised by the tailored sewing, Davis Twin, part of the wide family of Davis, is available in fixed two- and three-seater versions and modular versions with central, terminal, corner, chaise longue and dormeuse elements as well as asymmetrical modules that allow the development of compositions with an articulated rhythm to which they can be combined.



DAVIS TWIN | sofa
/
ARCHÉ small table
JOEY pouf
JACKIE chair
KENT table



Elegant details
for innovative solutions

Il divano Davis Twin è un raffinato
passepartout capace di inserirsi in
contesti domestici ma pensato anche
per spazi contract.

*The Davis Twin sofa is a refined
passepartout capable of fitting into
domestic contexts but also designed
for contract spaces.*

DAVIS TWIN

Davis Twin è l'idea di divano come
materializzazione di un luogo leggero
e accogliente dove rilassarsi.

*Davis Twin is the idea of a sofa as the
materialisation of a light and cosy
place to relax.*

DAVIS TWIN | sofa
/
ARCHÈ small table
ARGO armchair
NORMAN sideboard
ARJA table
ALTHEA chair

Tailoring detail
for timeless elegance

La versione Davis Twin si caratterizza da una cucitura sartoriale e proporzioni generose.

The Davis Twin features a tailoring sewing with generous proportions.



I dettagli sartoriali esaltano l'eleganza e le linee pulite della versione Twin per un risultato allo stesso tempo contemporaneo e senza tempo.

The tailoring details enhance the straight lines and elegance of the Twin version for a result which is at the same time contemporary and timeless.



DAVIS **STYLE**

Il bracciolo Style si caratterizza da una forma non convenzionale per un risultato inaspettato ulteriormente enfatizzato da una cucitura sartoriale sul lato.

The armrest Style features an unconventional shape for an unexpected result furtherly emphasised by a tailored sewing on the side.



**ARMREST STYLE
CONCEIVED TO BE DIFFERENT**



DAVIS STYLE

Davis diventa il protagonista della stanza grazie alle sue dimensioni perfettamente bilanciate ed armoniose.

Davis becomes the leading character of the room thanks to its perfectly balanced and harmonious proportions.

DAVIS STYLE | sofa
/
AMANDA armchair
ARJA small table
KEVIN small table
KEVIN server



Designed for
a geometrical pattern

Il bracciolo Style
dal design inaspettato delinea
una silhouette unica.

*The armrest Style with an unexpected
design features a unique silhouette.*



I dettagli sartoriali e le geometrie
s sofisticate caratterizzano il bracciolo
Style per un risultato unico.

*Tailoring details and sophisticated
geometries characterise the armrest
Style for a unique result.*



DAVIS
STYLE
+
BOOK 36

Caratteristica distintiva di Davis
è la possibilità di abbinare
liberamente i vari elementi,
accostando diverse tipologie di
bracciolo per andare incontro
alle diverse esigenze del cliente.

*A distinctive feature of Davis is the
possibility of freely combining the
various elements, and different types
of armrests to meet various customer
requirements.*



DAVIS STYLE + BOOK 36 | sofa
/
JONAS pouf
AMY bookcase
VINTAGE server

DAVIS **SLIM**

Il dettaglio del bracciolo Slim esalta il contrasto fra la morbidezza del divano e il design puro e netto del bracciolo rivestito in pelle e coordinato da un cuscino.

The detail of the armrest Slim enhances the contrast between the softness of the sofa and the pure and clear design of the armrest covered in leather with a coordinated cushion.



**ARMREST SLIM
FOR A STRIKING DESIGN**



DAVIS
SLIM

Eleganza ricercata in proporzioni perfette e contrasti di colori e texture per un risultato formale armonioso e sofisticato.

The elegance is searched in perfect proportions and colours and texture contrasts for a formal harmonious and sophisticated result.



DAVIS SLIM | sofa
/
MIES small table
KEVIN pouf



Tailoring details
for pure design

Il bracciolo Style rivestito in pelle
evidenzia cuciture sartoriali
per un prodotto di altissima qualità
e dal design ricercato.

*The armrest Style covered in leather
features tailoring sewing
for a high quality product
and for a refined design.*

DAVIS
SLIM
+
CASE56

Morbido nel comfort, essenziale nelle forme rigorose, Davis è un divano modulare dalla spiccata componibilità pensato per disegnare soluzioni fortemente personalizzate.

Soft in its comfort, essential in its rigorous forms, Davis is a modular sofa with a marked modularity designed to create highly personalised solutions.

DAVIS SLIM + CASE 56 | sofa

/

HULI armchair

SANTAMONICA small table

DAVIS **WAVE**

Il bracciolo Wave si caratterizza da un design curvo ulteriormente enfatizzato dalla cucitura centrale del bracciolo e dai dettagli sartoriali che ne delineano le forme.

The armrest Wave features a curved design furtherly emphasized by the central sewing of the armrest and the tailoring details outlining its shape.



ARMREST WAVE
A NAME SHAPING ITS DESIGN



DAVIS WAVE

Il design del bracciolo cambia completamente la percezione del prodotto valorizzando uno o più aspetti di esso enfatizzando, come nella versione Wave, il suo effetto accogliente e aperto.

The design of the armrest changes completely the perception of the product by enhancing one or more aspects of it by emphasizing like in the Wave version its welcoming and open effect.

DAVIS WAVE | sofa
/
JONAS pouf
NELSON small table
NELSON server
KEVIN bookcase



Shaping
the design

Il bracciolo Wave si caratterizza da un movimento che delinea una curva aperta per un risultato immediatamente accogliente e inaspettato.

The armrest Wave is characterized by a movement which outlines an open curve for an immediately welcoming and unexpected result.



DAVIS
WAVE

Forma e funzionalità raggiungono l'eccellenza nella versione Wave che si adatta ad ogni tipo di ambientazione per un vissuto moderno che possa soddisfare ogni esigenza arredativa.

Form and functionality achieve excellence in the Wave version, which adapts to any setting for a modern living that can satisfy all furnishing requirements.



DAVIS WAVE | sofa
/
KEVIN small table
AINDA armchair
AMY bookcase

DAVIS **IN**

Il bracciolo In si caratterizza da una struttura esterna che avvolge il cuscino bracciolo che diventa ulteriore elemento di appoggio grazie al rivestimento in piuma d'oca che garantisce morbidezza, mentre l'insero in poliuretano mantiene la forma per una geometria armoniosa.

The armrest In features an external structure that wraps around the armrest cushion, which becomes an additional comfort element thanks to the goose down covering that guarantees softness, while the polyurethane insert maintains its geometrical shape.



**ARMREST IN
FOR A SOFT GEOMETRICAL DESIGN**



DAVIS IN

Le proporzioni contemporanee rendono Davis luogo elettivo del comfort anche grazie al comodo e accogliente schienale con movimento "patent pending" Frigerio.

The contemporary proportions make Davis an elective place of comfort also thanks to the comfortable and welcoming backrest with movement "patent pending" Frigerio.

DAVIS IN | sofa
/
BARRY small table
SMART small table
LIZZYE armchair
AMY bookcase





Dormeuse with top
as furnishing element

La collezione Davis offre infinite possibilità modulari come l'elemento Dormeuse Top, quest'ultimo rivestito in cuoio o pelle, per soluzioni d'arredo sofisticate.

Davis collection provides endless possibilities such as the element Dormeuse Top, the latter covered in hide-leather or leather, for sophisticated furnishing solutions.

DAVIS
IN
+
POUF

Il sistema Davis permette di coordinare liberamente differenti braccioli per soluzioni completamente personalizzate che possano soddisfare le esigenze di ogni cliente, da situazioni più informali ad un uso più trasformista.

The Davis system allows different armrests to be freely coordinated for fully customized compositions that can meet the needs of any customer, from more informal situations to more transformative use.

DAVIS IN + TOP FLAT | sofa
/
DAVIS pouf + top flat
NELSON server

DAVIS **OUT**

Le soluzioni senza tempo sono spesso le più semplici, ma anche le più difficili da raggiungere. Il bracciolo Out fornisce la soluzione più semplice, ma così perfettamente equilibrata da essere la scelta inequivocabile per un puro design.

Timeless solutions are often the most simple ones, which might result to be the most tricky to achieve. The armrest Out provides the simplest solution yet so perfectly balanced to be the straightforward choice for honest design.



**ARMREST OUT
FOR A STRAIGHTFORWARD DESIGN**



DAVIS
OUT
+
CASE36

Una scelta tessile in tonalità neutre che si scalda grazie all'uso sapiente di elementi coordinati in pelle e legno per un risultato armonioso, che sa mescolare texture contemporanee come i metalli verniciati a materiali caldi come il legno.

A textile choice in neutral hues, warmed up by the skilful use of coordinated elements in leather and wood for a harmonious result, that is able to mix contemporary textures such as lacquered metals to warmer materials such as the wood.

DAVIS OUT + CASE 36 | sofa
/
ARIANNA armchair
OTIS small table
JOEY pouf



Clean lines
without compromise

Il bracciolo Out esalta un design puro e lineare grazie alla morbidezza del rivestimento per linee classiche e senza tempo.

The armrest Out enhances a pure and linear design thanks to the softness of the upholstery for classic and timeless lines.



DAVIS
OUT
+
FLAT 56

Soluzioni aperte per composizioni pensate come spazi d'incontro. Elementi Pouf che si integrano al divano lineare per creare interessanti layout dal gusto fortemente contemporaneo.

Open solution for compositions meant as meeting space. Pouf elements which are integrated to linear sofa to create interesting layout for a strong contemporary taste.



DAVIS OUT + FLAT 56 | sofa
/
JACKIE bergère
KEVIN small table
NORMAN sideboard



Change your point of view

Cambiare il proprio punto di vista è facile con il sistema Davis che grazie alla sua flessibilità permette di immaginare e creare soluzioni sempre diverse da quelle più innovative a quelle più classiche.

Change your point of view is easy with the Davis system, which thanks to its flexibility allows you to imagine and create different solutions from the most innovative to the most classical ones.

DAVIS FREE

Davis Free si caratterizza da forme classiche in un design contemporaneo per linee equilibrate con un fascino senza tempo.

Davis Free features a classical shape into a contemporary design for well balanced lines with a timeless appeal.



**ARMREST FREE
TIMELESS REFINED
PROPORTION**



DAVIS FREE

Versatile nell'estetica e nella modularità, Davis Free si caratterizza per lo stile contemporaneo enfatizzato dal particolare taglio obliquo del bracciolo. Elementi aperti che si alternano ad elementi con bracciolo permettono di creare composizioni per soluzioni contemporanee e funzionali.

Versatile in its aesthetics and modularity, Davis Free is characterized by its contemporary appeal, emphasised by the particular oblique cut of the armrest. Open elements, which are alternated with closed ones with armrests, allow the creation of composition for contemporary and functional solutions.

DAVIS FREE | sofa
/
KEVIN small table
KEVIN mirror
KEVIN server





A slanting
refined design

Davis Free si caratterizza da un design
distintivo con un taglio obliquo
del bracciolo per un risultato
elegante e senza tempo.

*Davis Free features a distinctive
design with a slanted cut of the
armrest for a timeless elegant result.*



DAVIS CLASS

Il bracciolo Class si caratterizza da una forma sagomata con una cucitura decorativa a pieghe sulla parte superiore di esso, un dettaglio che evidenzia la natura sartoriale della collezione Frigerio.

The armrest Class features a shaped design with a decorative fold on the top of it, a detail highlighting the tailoring soul of the Frigerio collection.



**ARMREST CLASS
THE TAILORING DETAIL**



DAVIS CLASS

Davis è un sistema che permette di arredare ogni ambiente grazie alla sua modularità e flessibilità. Diventa quindi possibile creare soluzioni lineari per composizioni più tradizionali da abbinare a composizioni con elementi asimmetrici o comfort per un design più originale.

Davis is a system which allows to furnish any environment thanks to its modularity and flexibility. It is therefore possible to create linear solutions for more traditional compositions to be combined with compositions with asymmetrical or comfort elements for a more original design.

DAVIS CLASS | sofa
/
ARJA small table
ARCHÈ console





Shaped design
with tailoring detail

Il bracciolo Class si distingue per una forma sagomata che esalta la cucitura sartoriale nella parte superiore per un risultato raffinato.

The armrest Class features a shaped form which emphasizes the tailoring sewing in the top part for a refined result.



DAVIS **BOOK**

Con il sistema Davis è possibile coordinare braccioli imbottiti a braccioli operativi totalmente integrati come librerie o vassoi. Il bracciolo Book è un elemento in legno ad uso libreria, disponibile in due misure.

With Davis system is possible to coordinate padded armrests to functional ones meant to become integrated elements such as bookcase or trays. The armrest Book is a wooden element for book storage, available in two sizes.



ARMREST BOOK
FUNCTIONALITY FOR DESIGN



DAVIS
BOOK
+
FLAT56

Contemporaneo nello stile e nella funzionalità, il sistema Davis permette uno sviluppo di composizioni che danno vita a soluzioni più o meno complesse. La possibilità di combinare braccioli imbottiti, elementi aperti e braccioli attrezzati permette una totale libertà creativa.

Contemporary in the style and functionality, Davis system allows the development of compositions which are more or less complex. The possibility of combining padded armrests, open elements and equipped armrests allow total creative freedom.

DAVIS BOOK 27 + FLAT 56 | sofa

/

AINDA armchair

VINTAGE server

KEVIN mirror



Integrated bookcase
for equipped solutions

Il bracciolo Book è una libreria in legno integrata alla collezione Davis disponibile in due misure per soluzioni attrezzate.

The armrest Book is a wooden integrated bookcase for the Davis collection available in two sizes for equipped solutions.

DAVIS CASE

Il bracciolo Case si posiziona sulla base imbottita del divano fornendo ulteriore spazio ad uso libreria. Una soluzione che unisce estetica e funzionalità, disponibile in due misure.

The armrest Case is fitted on the padded base of the sofa providing further storage space as bookcase. A solution matching aesthetic and functionality, available in two sizes.



**ARMREST CASE
ADDITIONAL STORAGE
ON PADDED BASE**



DAVIS
CASE 56
+
FREE

Un guscio di relax dal raffinato equilibrio estetico senza tempo, i divani Davis si caratterizzano per il disegno geometrico della struttura e una scelta ricercata fra differenti braccioli.

A shell of relaxation with a refined, timeless aesthetic balance, Davis sofas are characterised by the geometric design of the structure and a fine selection of different kind of armrests.



DAVIS CASE 56 + FREE | sofa
/
OTIS small table
AINDA armchair
KEVIN server



Integrated solution
for refined setting

Il rivestimento in cuoio o pelle del bracciolo Case offre un ulteriore elemento raffinato che esalta le linee essenziali del divano Davis.

The cover in hide-leather or leather of the armrest Case provides a further refined element emphasizing the essential lines of the Davis sofa.





Clean
functional aesthetic

Le numerose versioni disponibili permettono l'uso di elementi funzionali senza rinunciare ad un'estetica raffinata.

The various available versions allow the use of different functional elements without renouncing refined aesthetics.

DAVIS **FLAT**

Davis non è solo un divano.
È un sistema che permette
di creare il proprio divano
su misura: espressione di un concetto
contemporaneo di intendere il divano
come elemento d'arredo protagonista
dell'ambiente. Il bracciolo Flat si
contraddistingue per un movimento
rialzabile per soluzioni sofisticate.

*Davis is not only a sofa.
It is a system which allows you
to create your bespoke sofa:
expression of a contemporary
concept to interpret the sofa as
a furnishing element being the
main character of every room. The
armrest Flat features an adjustable
movement for a sophisticated look.*



**ARMREST FLAT
THE SOPHISTICATED ELEMENT**



DAVIS
**FLAT 74 +
FLAT 56**

Il bracciolo Flat si caratterizza da un bracciolo con movimento rialzabile in altezza che nella posizione orizzontale enfatizza le linee pure del divano Davis garantendo un ottimo comfort e una funzionalità tutta da scoprire.

The armrest Flat features an armrest with adjustable movement in height, which, in the horizontal position, emphasises the pure lines of the Davis sofa, guaranteeing the best comfort and a functionality to be fully discovered.



DAVIS FLAT 74 + FLAT 56 | sofa
/
KEVIN small table
KEVIN pouf
KEVIN server



Innovative solution
for functional purposes

Il bracciolo Flat 74 fornisce una soluzione innovativa proponendo il bracciolo con meccanismo rialzabile coordinato al vassoio, ulteriore accessorio della collezione. La versione Flat presenta invece il solo bracciolo con meccanismo rialzabile per una soluzione più compatta.

The armrest Flat 74 provides an innovative solution by offering an armrest with a movement adjustable in height to be coordinated with a tray, another accessory of the collection. The armrest Flat, on the other hand, features only the armrest with adjustable mechanism for a more compact solution.



DAVIS TOP FLAT

+ TRAY

Un mondo di accessori è disponibile per essere coordinato al bracciolo Top Flat che fornisce una base imbottita sulla quale possono essere posizionati diversi elementi per offrire ulteriori soluzioni d'arredo.

A world of accessories is available to be coordinated with the armrest Top Flat which provides a padded base surface onto which different elements could be placed for further furnishing solutions.



**ARMREST TOP FLAT
OPENS UP TO A WORLD
OF ACCESSORIES**



DAVIS
TOP FLAT 36
+
OUT

Gli accessori per il bracciolo Top Flat, disponibile in due misure, sono elementi arredativi che creano volumi o texture per soluzioni personalizzate.

The accessories for the armrest Top Flat, available in two sizes, are furnishing elements creating volumes or textures for customized solutions.

DAVIS TOP FLAT 36 + OUT | sofa
/
BARRY small table
HULI armchair
KEVIN mirror

Accessories becoming
main features

Il sistema Davis fornisce un'ampia gamma di accessori da utilizzare con il bracciolo Top Flat, ognuno dei quali ha un carattere e una texture specifica, per un'ulteriore personalizzazione.

Davis system provides a wide range of accessories to be used with the armrest Top Flat, each having a specific character and texture, providing further personalization.



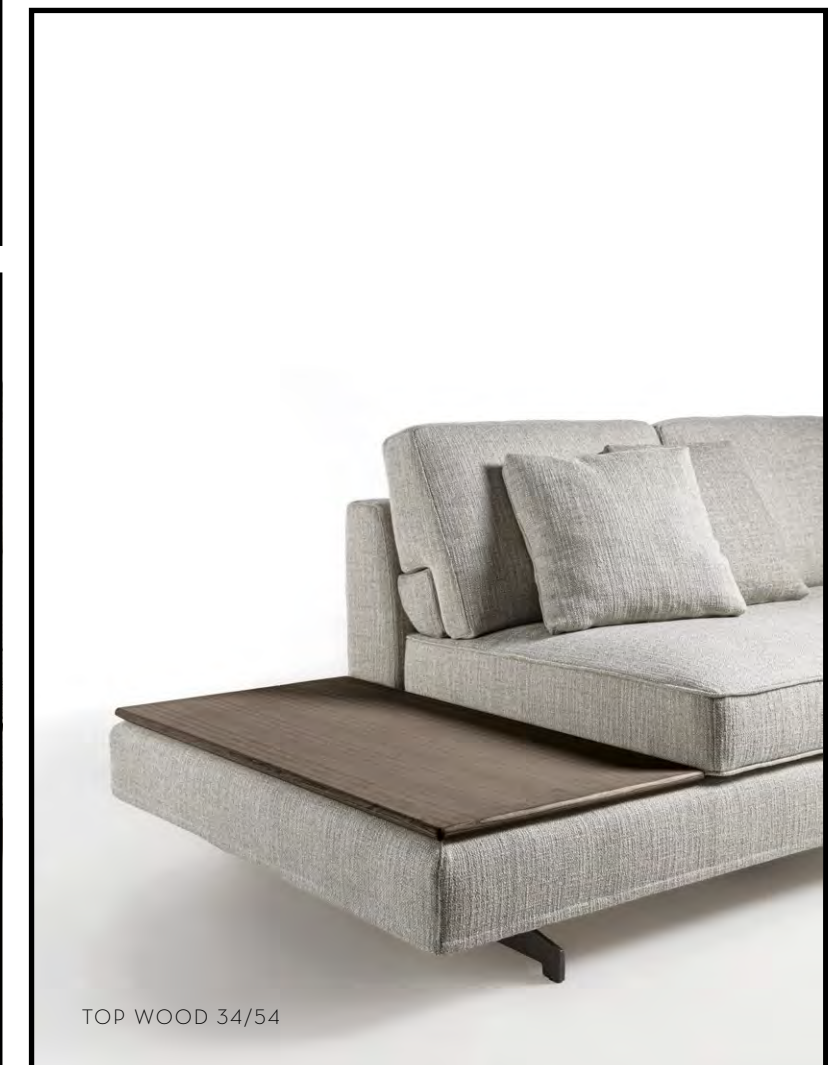
BOX 34/54



TRAY 34/54



TOP MARBLE 34/54



TOP WOOD 34/54

DAVIS POUF

La famiglia dei braccioli Davis offre molteplici possibilità di scelta. Per offrire ulteriori soluzioni d'arredo ed elementi inaspettati per un living contemporaneo è possibile coordinare i braccioli Top Flat e Flat agli elementi pouf della collezione per creare isole di relax o multifunzionali.

The family of Davis armrests provides multiple choice. To give further furnishing solutions and unexpected elements for a contemporary living, it is possible to coordinate the armrest Top Flat and Flat to the pouf elements of the collection to create islands for relax or with multipurpose functions.



**CREATE NEW OPTIONS
BY COORDINATING THE ARMREST
TOP FLAT TO THE POUF**



Elegant
multipurpose accessories

Gli accessori della collezione Davis creano soluzioni sempre diverse seppur uniche che sanno esaltare la flessibilità del sistema per un risultato raffinato.

The accessories of the Davis collection always provide different yet unique solutions which emphasize the flexibility of the system for a refined result.



POUF + FLAT 56



POUF + TOP FLAT 36 + TOP MARBLE 34
+ TOP FLAT 56 + BOX 54

DAVIS POUF

Gli elementi pouf della collezione Davis diventano protagonisti della zona living con soluzioni dinamiche coordinando braccioli Top Flat o Flat con accessori in differenti finiture. L'uso sapiente dello schienale a libero posizionamento crea ulteriori spazi di seduta e isole di comfort.

The pouf elements of the Davis collection become leading character of the living area with dynamic solutions by coordinating the armrest Top Flat and Flat with corresponding accessories in different textures. The clever use of the free-standing backrest provides further additional seating space and islands of comfort.

DAVIS | pouf
+ TOP FLAT 56 + TOP FLAT 36
/
BARRY small table
AMY bookcase



Dynamic and
contemporary solutions

Isole per il relax. L'uso del pouf Davis per composizioni inaspettate, dove diventa elemento protagonista dell'ambiente, si rivela una soluzione d'arredo che risponde alle esigenze del vivere moderno e contemporaneo.

Islands for relax. The use of the Davis pouf into unusual compositions, to become a leading element of the environment, proves to be a furnishing solution which matches the needs of the modern and contemporary living.



DAVIS | pouf
+ TOP FLAT 56 + TOP FLAT 36
/
BARRY small table

DAVIS **COMPOSIZIONI** | **COMPOSITIONS**

Soluzioni lineari, asimmetriche, aperte o chiuse per versioni più o meno formali e geometricamente inaspettate. Il sistema Davis permette di creare il proprio divano su misura, abbinando o scegliendo fra differenti tipologie di braccioli, di piedini e scegliendo il comfort di seduta. Un programma brevettato espressione di un living contemporaneo dove il divano diventa il protagonista dell'ambiente.

Linear, asymmetrical, open or closed solutions for more or less formal and geometrically unexpected versions. The Davis system allows you to create your own made-to-measure sofa by combining or choosing from different types of armrests, feet and seating comfort. A patent pending programme expressing the contemporary living where the sofa becomes the leading element of the environment.



pag. 33

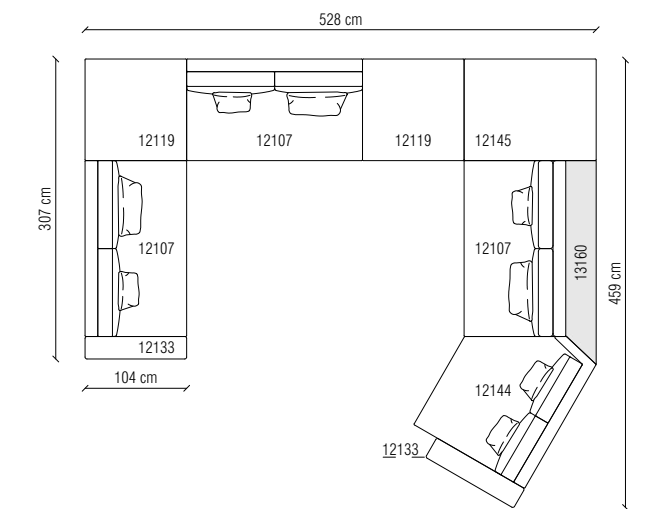
DAVIS TWIN SOFA

ARCHÈ small table
17314 cm 55x55x55h
17316 cm 155x60x35h

JOEY pouf
16300 Ø cm 51x45h

KENT dining table
16401 Ø cm 150x75h

JACKIE chair
11512 cm 58x65x78h



pag. 37

DAVIS TWIN SOFA

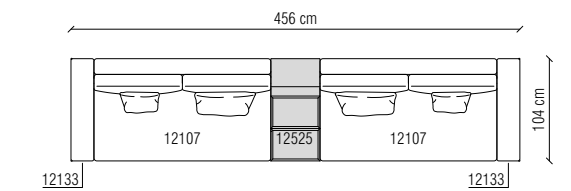
ARGO armchair
17304 cm 75x75x79h

ARCHÈ small table
17316 cm 155x60x35h

NORMAN sideboard
16502 cm 115x50x122h

ARJA dining table
17307 Ø cm 150x73h

ALTHEA chair
17301 cm 58x58x80h



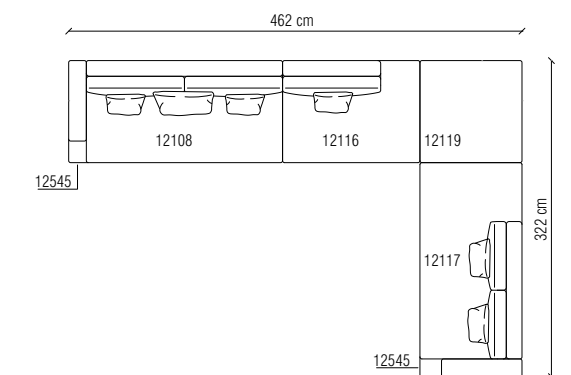
pag. 43

DAVIS STYLE SOFA

AMANDA armchair
17912 cm 71x85x75h

ARJA small table
17311 Ø cm 55x55h
17312 Ø cm 110x35h

KEVIN small table and server
16607 Ø cm 47x50/60h
16610 cm 94x45x50/60h





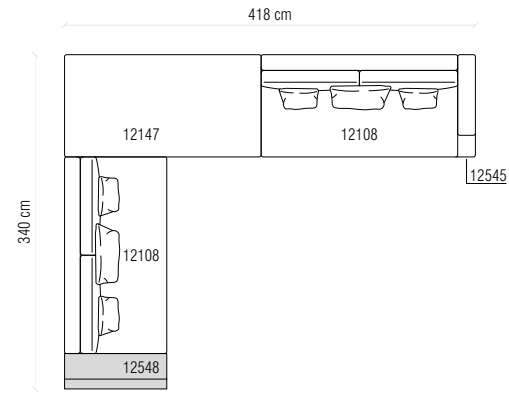
pag. 47

DAVIS STYLE SOFA
DAVIS BOOK 36 SOFA

JONAS pouf
18221 cm 118x118x35h

VINTAGE server
13701 cm 100x45x55h

AMY bookcase

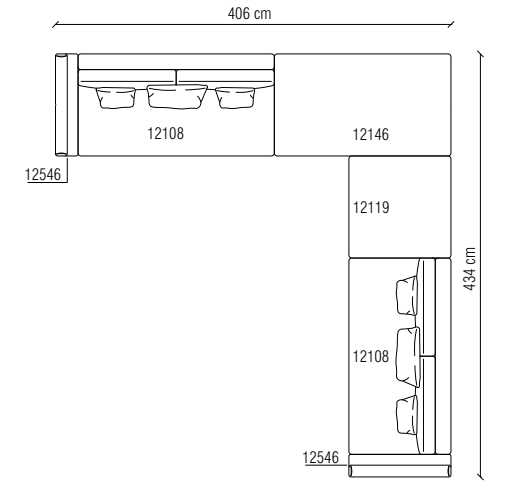


pag. 59

DAVIS WAVE SOFA

JONAS pouf
18221 cm 118x118x35h

NELSON small table and server
15041 Ø cm 59x49h
15042 Ø cm 59x49h

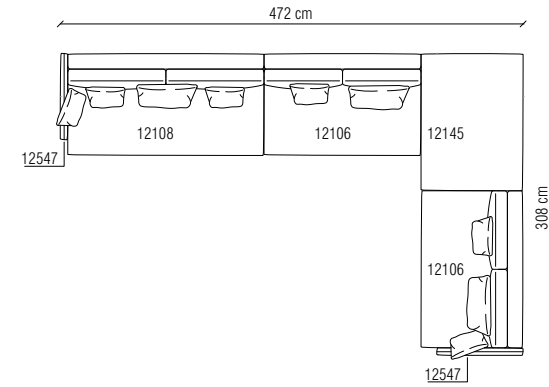


pag. 51

DAVIS SLIM SOFA

KEVIN pouf
16605 Ø cm 65x67x40h

MIES small table
18900 cm 50x50x45h
18901 cm 100x100x25h



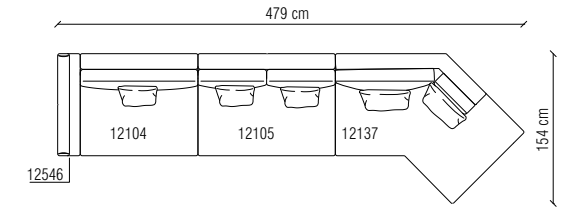
pag. 63

DAVIS WAVE SOFA

AINDA armchair with armrests
17303 cm 70x69x72h

KEVIN small table
16611 cm 102x104x37/47h

AMY bookcase

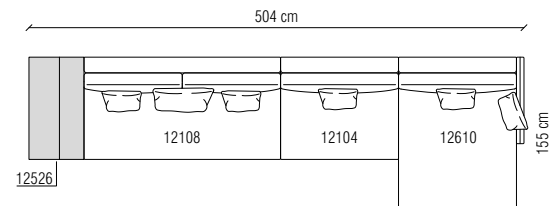


pag. 55

DAVIS SLIM SOFA
DAVIS CASE 56 SOFA

HULI armchair
17900 cm 70x84x89h

SANTAMONICA small table
18105 Ø cm 121/123x27h



pag. 67

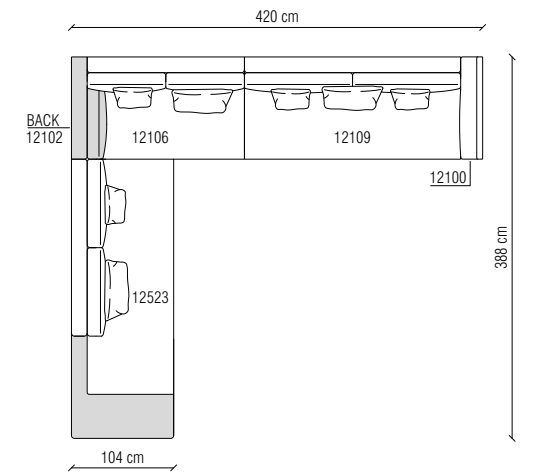
DAVIS IN SOFA

LIZZYE armchair
13202 cm 72x74x72h

BARRY small table
13818 Ø cm 130x25h

SMART small table
13602 cm 62x65x52h

AMY bookcase

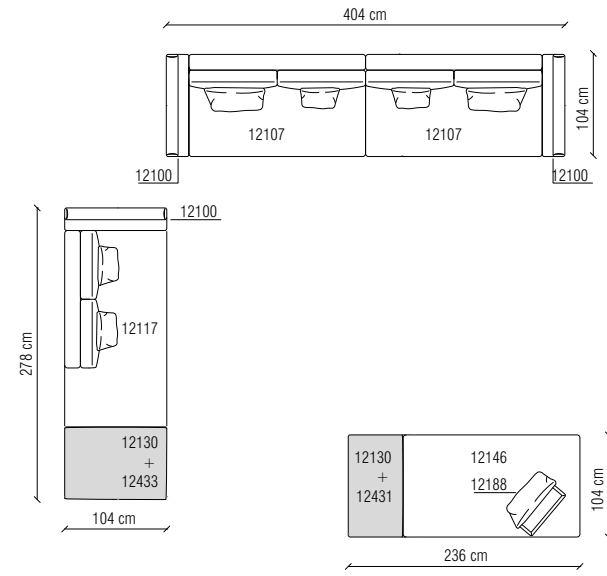




pag. 71

DAVIS IN SOFA
DAVIS POUF
DAVIS IN + TOP FLAT SOFA

NELSON server
15042 Ø cm 59x49h

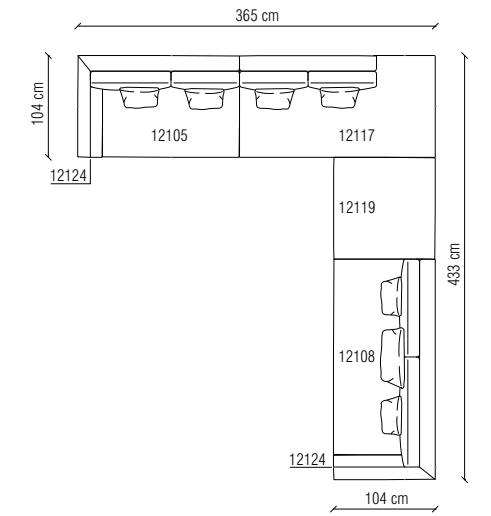


pag. 85

DAVIS FREE SOFA

KEVIN small table and server
16612 Ø cm 102/100x37/47h
16610 cm 94x45x50/60h

KEVIN mirror
16614 Ø cm 120x122h



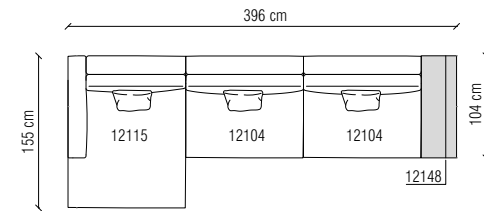
pag. 75

DAVIS OUT SOFA
DAVIS CASE 36 SOFA

ARIANNA armchair
17902 cm 83x81x79h

JOEY pouf
16300 Ø cm 51x45h

OTIS small table
8102 Ø cm 42x43h
8111 Ø cm 100x33h

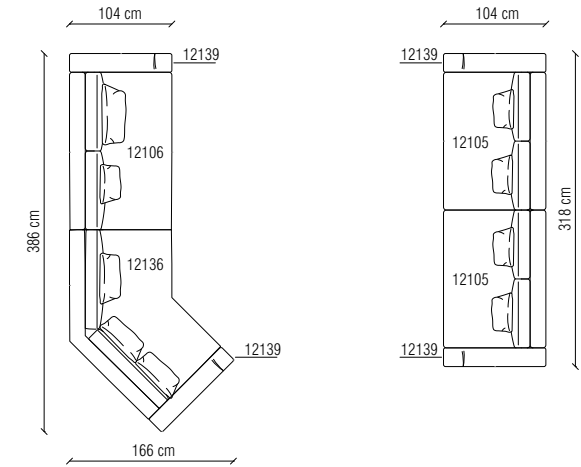


pag. 91

DAVIS CLASS SOFA

ARJA small table
17310 Ø cm 55x40h
17312 Ø cm 110x35h

ARCHÈ console
17318 cm 150x46x96h



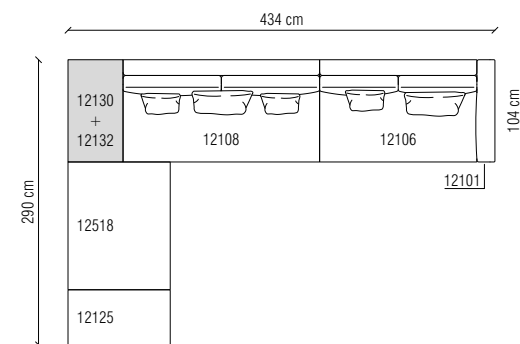
pag. 79

DAVIS FLAT 56 SOFA
DAVIS OUT SOFA

JACKIE bergère
11508 cm 72x93x85h

KEVIN small table
16612 Ø cm 100/102 x37/47h

NORMAN sideboard
16501 cm 226x50x75h



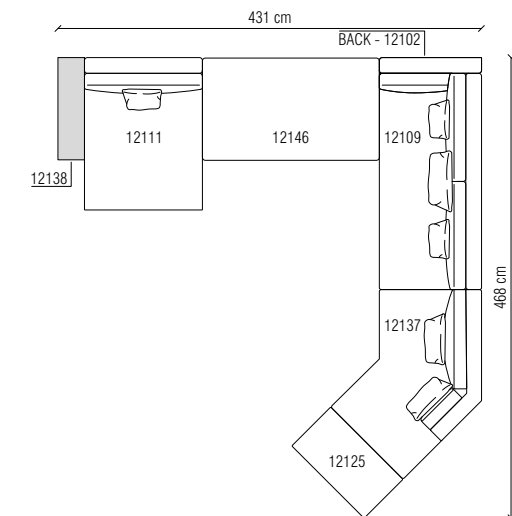
pag. 97

DAVIS BOOK 27 SOFA
DAVIS FLAT 56 SOFA

AINDA armchair with armrests
17303 cm 70x69x72h

VINTAGE server
13700 cm 50x45x55h
13701 cm 100x45x55h

KEVIN mirror
16627 Ø cm 180x18x182h





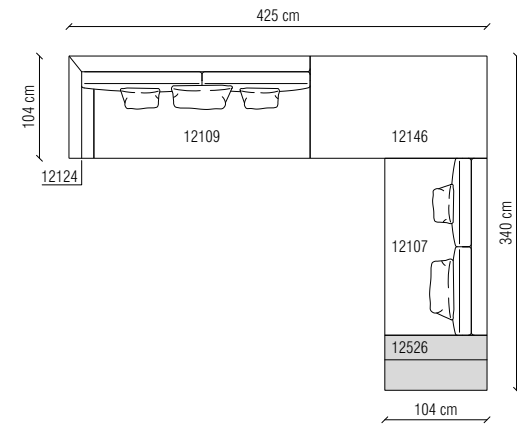
pag. 103

DAVIS FREE SOFA
DAVIS CASE 56 SOFA

AINDA armchair with armrests
17303 cm 70x69x72h

OTIS small table
8102 Ø cm 42x43h
8111 Ø cm 100x33h

KEVIN server
16610 cm 94x45x50/60h



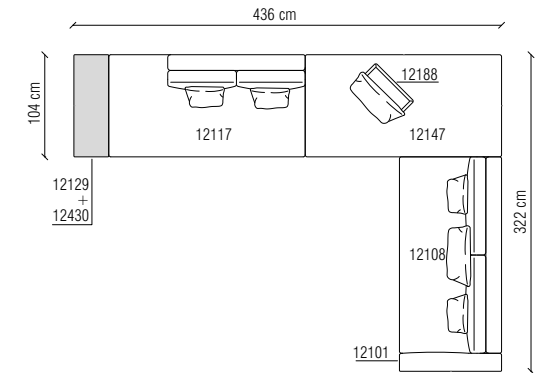
pag. 117

DAVIS TOP FLAT 36 SOFA
DAVIS OUT SOFA

HULI armchair
17900 cm 70x84x89h

BARRY small table
13819 cm 130x130x25h
13800 Ø cm 40x52h

KEVIN mirror
16628 cm 124x8x122h

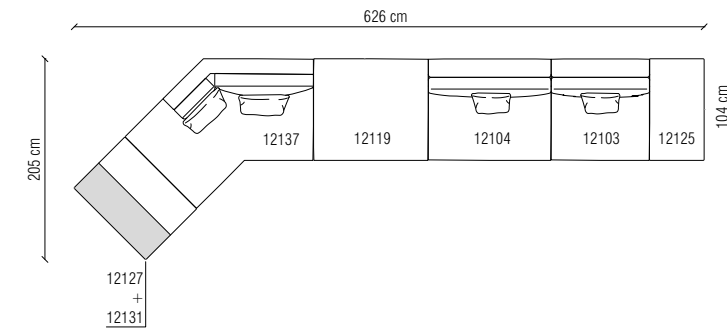


pag. 111

DAVIS FLAT 74 SOFA
DAVIS FLAT 56 SOFA

KEVIN pouf
16605 Ø cm 67x65x40h

KEVIN small table
16611 cm 102x104x37/47h

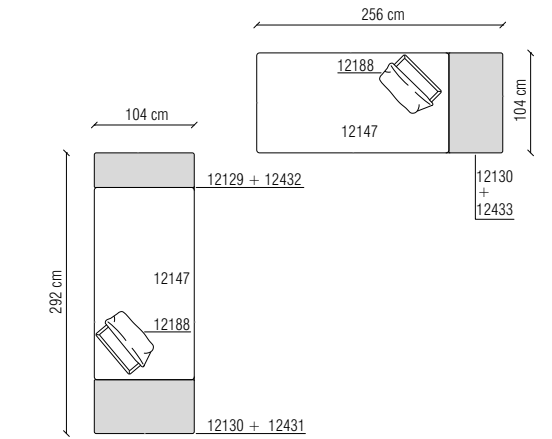


pag. 125

DAVIS POUF

BARRY small table
13818 Ø cm 130x25h

AMY bookcase



Art Direction:

Euro Sironi

Concept:

R+W

Graphic Project:

Michela Boglietti

Project Coordination:

R&D Frigerio

Photo:

Studio Eleven

Styling:

Euro Sironi

Colour Separation:

CD Cromo

Printing:

Grafiche Antiga



stampato
con il sole

PREMIUM
COLORPRINT

Frigerio

FRIGERIO POLTRONE E DIVANI SRL

Via Sant'Agata, 63

Mariano Comense CO - Italy

T. +39 031 5481225

www.frigeriosalotti.it

