

LIFT FLOWER

design Studio Roche Bobois

rochebobois
PARIS



Le mode de fonctionnement de ce bar est unique: son rangement est monté sur vérin électrique. Ainsi ce n'est pas vous qui vous baissez, c'est son contenu qui vient à vous !

Avec ses six pétales bombés réalisés en PMMA thermoformé, sa forme arrondie se lovera doucement autour de canapés rebondis.

The operation mode of this bar is unique: its storage space is mounted on an electric mechanism. Instead of you getting down, its content comes up !

With its six pumped petals made in thermoformed PMMA, its rounded shape will gently adapt around bouncy sofas.

El funcionamiento de este bar es único: su almacenamiento esta montado en un mecanismo eléctrico. Así no es usted el que tiene que bajar, ¡es su contenido que viene a usted! Con sus seis pétalos abombados realizados en PMMA termoformado, su forma redondeada se adaptara suavemente alrededor de sillones esponjosos.

LIFT FLOWER

design Studio Roche Bobois

rochebobois
PARIS

LFT09BIS- Bout de canapé L69.6 x H55 x P66.4 cm

Bout de canapé, en rosace hexagonale, réalisée en thermoformage de Daquacryl® (plusieurs coloris disponibles) et plateau en PMMA. Ouverture électrique par élévateur de l'aménagement intérieur (galerie pour bouteilles). Intérieur du corpus en Daquacryl® noir. Patin réglable.

Fabrication européenne

LFT09BIS- End table L69.6 x H55 x P66.4 cm

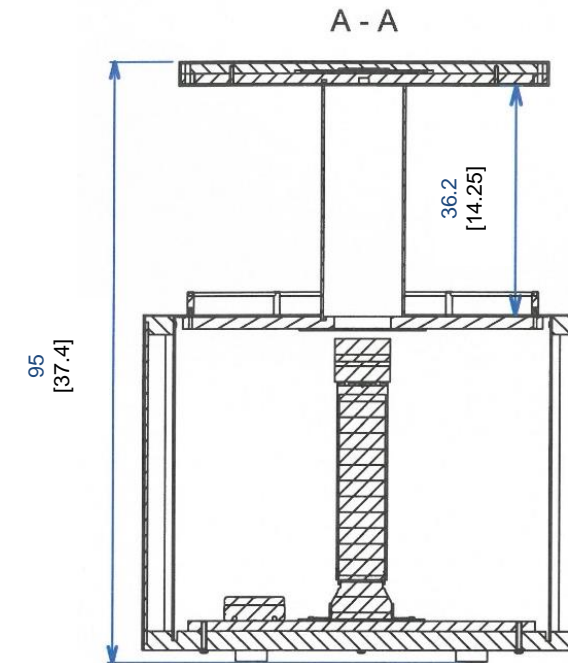
End table, in hexagonal rosette, made in thermoformed Daquacryl® finish (many colours available), top in PMMA. Electric opening with lifting system (bottle storage). Interior of the structure in black Daquacryl®. Adjustable legs.

Manufactured in Europe

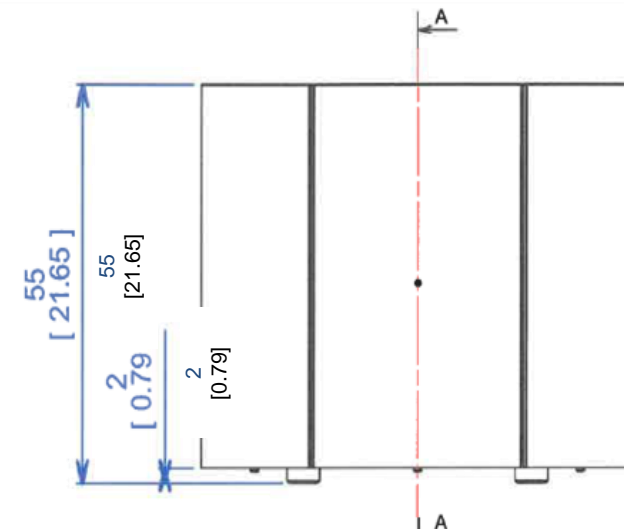
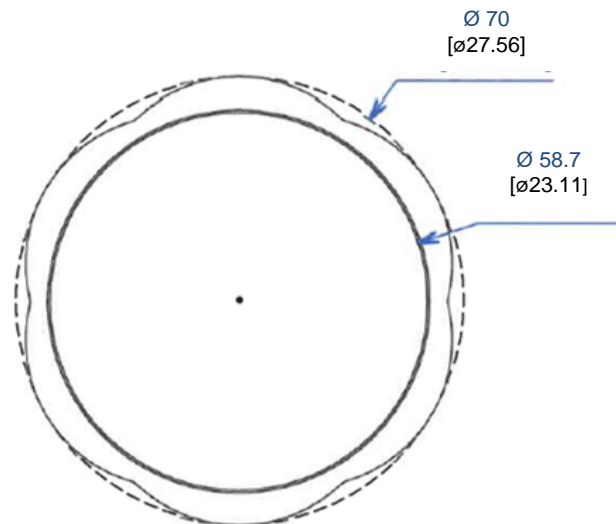
LFT09BIS- Mesa de Rincón L69.6 x H55 x P66.4 cm

Mesa de rincón en roseta hexagonal, realizado por termoformación de Daquacryl® (varios colores disponibles) y sobre en PMMA. Apertura eléctrica por elevador interior (galería para botellas). Interior del corpus en Daquacryl® negro. patin ajustable.

Fabricación europea



Position ouverte
Open position
Posición abierta



DL036