

# Collection TRAVELER

rochebobois  
PARIS

design Stephen BURKS



KO11

# Collection TRAVELER

rochebobois  
PARIS

design Stephen BURKS

Imaginée en 2015 par le designer américain Stephen Burks, la collection Traveler, comme son nom l'indique, proposait deux versions d'un fauteuil monumental, une américaine et une européenne. En 2016, elle poursuit logiquement son voyage en Asie, pour décliner en version Outdoor deux fauteuils –avec ou sans capuche-, un canapé 3 places, des tables, des chaises... Elle se distingue par ses fines structures tubulaires en acier laqué, enroulées de fils de couleurs, et se décline en deux harmonies : une pétillante (corail, rouge et jaune) et une paisible (gris, blanc et bleu cobalt). Avec deux choix de coussins : ce qui fait quatre possibilités !

Conceived in 2015 by the American designer Stephen Burks, the Traveler collection, as its name suggests, offered two versions of a monumental armchair, one American and another European. In 2016, the journey naturally continues into Asia for an outdoor collection: two armchairs – with or without a hood, a 3 seat sofa, dining tables, chairs... Distinguished by the tubular lacquered steel structure, and wrapped by coloured cords, they are available in two harmonies of colour: sparkling (coral, red and yellow) or peaceful (white, grey and cobalt blue). As well as two assortments of cushions meaning 4 possible combinations

Ideado en 2015 por el diseñador americano Stephen Burks, la colección Traveler, como su nombre indica, proponía dos versiones de un sillón monumental, una americana y una europea. En 2016, sigue lógicamente su viaje a Asia, para declinar en versión Outdoor dos sillones – con o sin capucha-, un sofá 3 plazas, unas mesas, unas sillas... Ella se distingue por sus finas estructuras tubulares en acero lacado, enroscadas de hilos de colores, y se declina en dos armonías: una chispeante (coral, rojo y amarillo) y una pacífica (gris, blanco y azul cobalto). Con dos opciones de colores: lo que hace cuatro posibilidades!.



# Collection TRAVELER

rochebobo  
PARIS

design Stephen BURKS

## Table de repas rectangulaire- harmonie colorée

Table repas à structure laquée époxy corail et fils de polyéthylène rouge et jaune, plateau verre clair 12mm

## Table de repas rectangulaire harmonie calme

Table repas à structure laquée époxy gris et fils de polyéthylène blanc et gris foncé, plateau verre clair 12mm

## Rectangular dining table - harmonie coloree

Dining table with structure in lacquered epoxy, col. coral, and polyethylene thread, col. red and yellow. 12mm-thick clear glass top.

## Rectangular dining table - harmonie calme

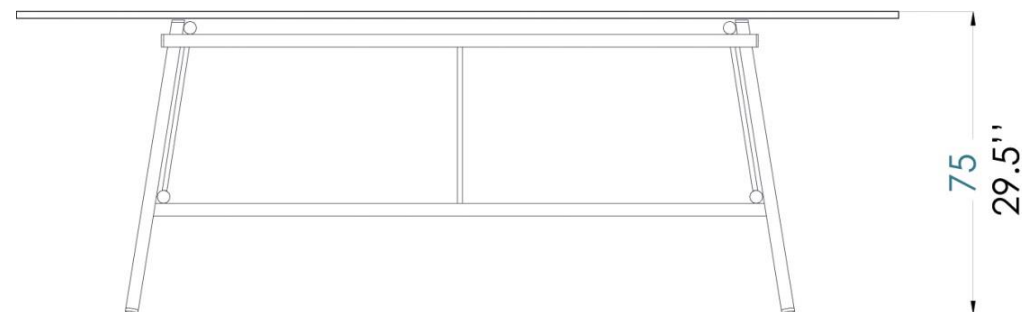
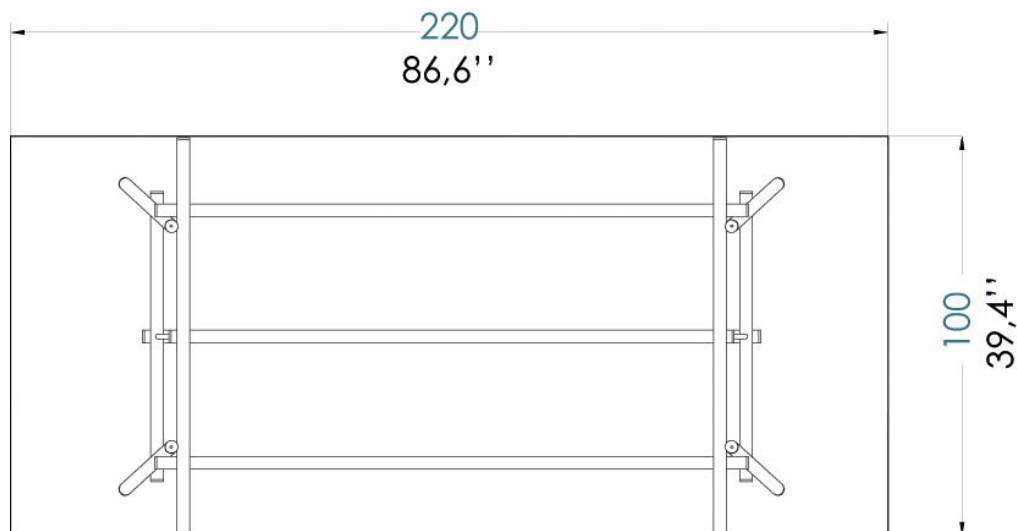
Dining table with structure in lacquered epoxy, col. grey, and polyethylene thread, col. white and dark grey. 12mm-thick clear glass top.

## Mesa de comedor rectangular armonía coloreada

Mesa de comedor con estructura lacada epoxi coral e hilos de polietileno rojo y amarillo, sobre cristal claro 12 mm.

## Mesa de comedor rectangular armonía calma

Mesa de comedor con estructura lacada epoxi gris e hilos de polietileno blanco y gris oscuro, sobre cristal claro 12 mm.



# Collection TRAVELER

rochebobois  
PARIS

design Stephen BURKS



KO11

# Collection TRAVELER

rocheboboïs  
PARIS

design Stephen BURKS

## Table de repas ronde - harmonie colorée

Table repas à structure laquée époxy corail et fils de polyéthylène rouge et jaune, plateau verre clair 12mm

## Round dining table - harmonie coloree

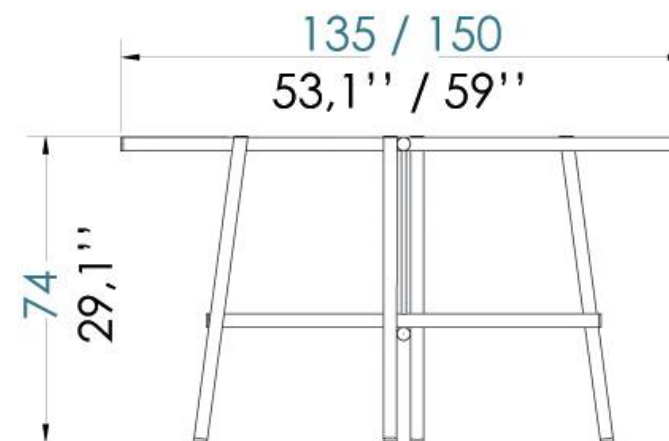
Dining table with structure in lacquered epoxy, col. coral, and polyethylene thread, col. red and yellow. 12mm-thick clear glass top.

## Mesa de comedor redonda - armonia coloreada

Mesa de comedor con estructura lacada epoxi coral e hilos de polietileno rojo y amarillo, sobre cristal claro 12 mm.



Ø 150 ou 135 x H 74cm  
Ø 59,05" ou 53,15" x H 29,13 "



# Collection TRAVELER

rocheboboïs  
PARIS

design Stephen BURKS

## Table de repas ronde - harmonie calme

Table repas à structure laquée époxy gris et fils de polyéthylène blanc et gris foncé, plateau verre clair 12mm

## Round dining table - harmonie calme

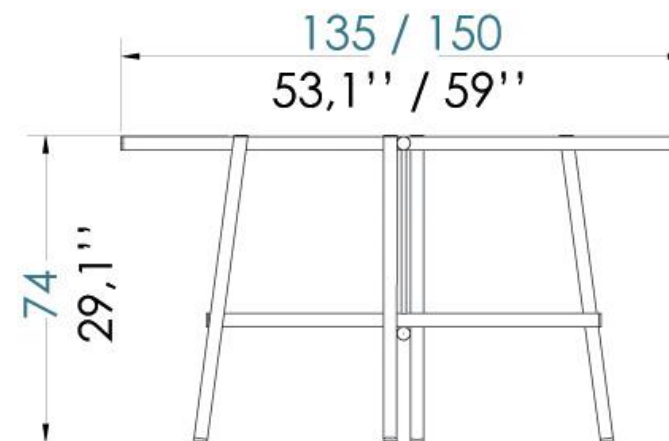
Dining table with structure in lacquered epoxy, col. grey, and polyethylene thread, col. white and dark grey. 12mm-thick clear glass top.

## Mesa de comedor redonda - armonia calma

Mesa de comedor con estructura lacada epoxi coral e hilos de polietileno rojo y amarillo, sobre cristal claro 12 mm.



Ø 150 ou 135 x H 74cm  
Ø 59,05" ou 53,15" x H 29,13 "



# Collection TRAVELER

rochebobois  
PARIS

design Stephen BURKS

## Bridge - structure harmonie colorée

Bridge à structure laquée époxy corail et fils de polyéthylène orange et jaune. Coussins mousse et Dacron recouverts de tissus Wifera et Cartenza

## Bridge - harmonie coloree structure

Bridge with structure in lacquered epoxy, col. grey, and polyethylene thread, col. light grey and white. Cushions in foam and Dacron, upholstered in Wifera and Cartenza fabrics

## Bridge - estructura armonía coloreada

Bridge con estructura en aluminio lacado coral e hilos de polietileno naranja y amarillo. Cojines espuma y Dacron recubiertos de telas Wifera y Cartenza



- Coussin d'assise et de dossier tissu  
Cartenza blanc.

- White seat and back cushions.  
- Cojín de asiento y de respaldo blanco,



- Coussin d'assise et de dossier tissu  
Wifera gris

- Grey seat and back cushions  
- Cojín de asiento y de respaldo gris



-Coussin d'assise et de dossier tissu  
Wifera orange

- Orange seat and back cushions  
- Cojín de asiento y de respaldo naranja



- Coussin d'assise et de dossier tissu  
Wifera bleu

- Blue seat and back cushions  
- Cojín de asiento y de respaldo azul.

# Collection TRAVELER

rochebobois  
PARIS

design Stephen BURKS

## Bridge - structure harmonie calme

Bridge à structure laquée époxy gris et fils de polyéthylène gris clair et blanc. Coussins mousse et Dacron recouverts de tissus Wifera et Cartenza

## Bridge - harmonie calme structure

Bridge with structure in lacquered epoxy, col. grey, and polyethylene thread, col. light grey and white. Cushions in foam and Dacron, upholstered in Wifera and Cartenza fabrics

## Bridge - estructura armonía calma

Bridge con estructura en aluminio lacado epoxi gris e hilos de polietileno gris claro y blanco. Cojines espuma y Dacron recubiertos de telas Wifera y Cartenza



- Coussin d'assise et de dossier tissu  
Cartenza blanc.

- White seat and back cushions.  
- Cojín de asiento y de respaldo blanco,



- Coussin d'assise et de dossier tissu  
Wifera gris

- Grey seat and back cushions  
- Cojín de asiento y de respaldo gris



-Coussin d'assise et de dossier tissu  
Wifera orange

- Orange seat and back cushions  
- Cojín de asiento y de respaldo naranja



- Coussin d'assise et de dossier tissu  
Wifera bleu

- Blue seat and back cushions  
- Cojín de asiento y de respaldo azul.



# Collection TRAVELER

rochebobois  
PARIS

design Stephen BURKS

