

Collection HAUTEVILLE

rochebobois
PARIS



COL539

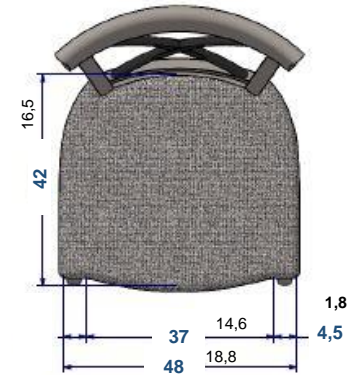
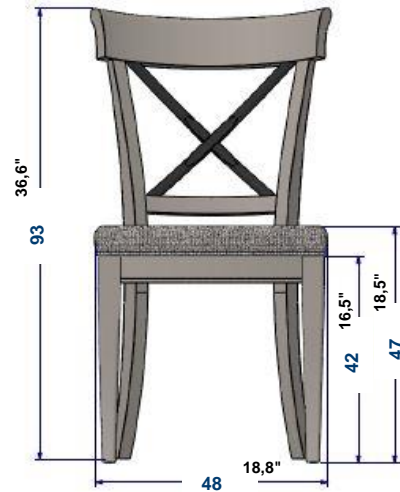
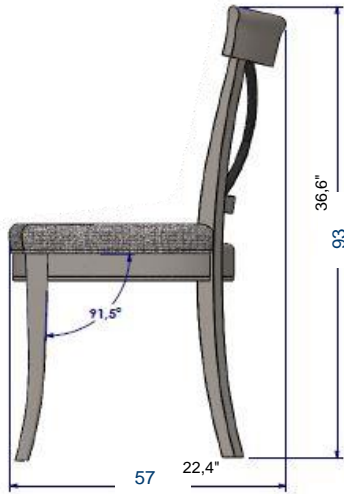
Collection HAUTEVILLE (Chaise)

rochebobois
PARIS



Collection HAUTEVILLE (Chaise)

rochebobois
PARIS



Chaise

Structure en hêtre massif, assemblage par tenons et mortaises, patine antique (nombreuses teintes disponibles), assise en tissu garnis de mousse haute résilience 43 kg, passepoil en périphérie. Dossier en croisillons. Suspensions sangles élastiques, sous assise toile de protection Roche Bobois. Finition teinte à l'eau, patine antique et vernis cellulosique. Finition passepoil, Existe en cuir et dans tous les tissus exclusifs de la collection Roche Bobois. Fabrication européenne

Chair

Structure in solid beech, tenon and mortise assembly, antique patina (many colours available), seat cushion in high resilience foam 43kg/m³, piping on the edge. Crossed pattern on the back. Elastic strap suspensions, seat bottom with Roche Bobois protective cover. Water-based stain, antique patina and cellulosic varnish finish. Available in leather and in all exclusive fabrics from the Roche Bobois collection. Piping finish.

Manufactured in Europe.

Silla

Estructura en haya maciza, ensamblaje por muescas y espigas, pátina anticuario (numerosos tintes disponibles), asiento en tela relleno de espuma de alta resiliencia 43 kg, ribete periférico. Respaldo en crucetas. Suspensión cinchas elásticas, bajo asiento tela de protección Roche Bobois. Acabado tinte al agua, pátina y barniz celulósico. Acabado ribete Existe en piel y en todas las telas exclusivas de la colección Roche Bobois. Fabricación europea

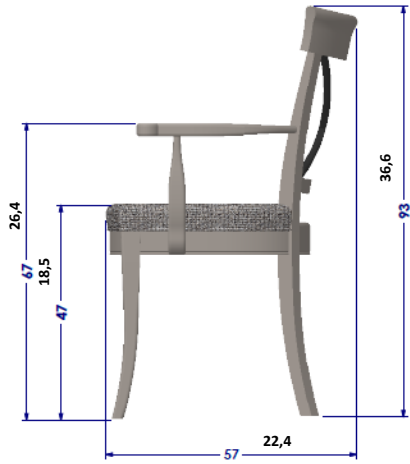
Collection HAUTEVILLE (Bridge)

rochebobois
PARIS



Collection HAUTEVILLE (Bridge)

rochebobois
PARIS



Bridge

Structure en hêtre massif, assemblage par tenons et mortaises, patine antique (nombreuses teintes disponibles), assise en tissu garnis de mousse haute résilience 43 kg, passepoil en périphérie. Dossier en croisillons. Suspensions sangles élastiques, sous assise toile de protection Roche Bobois. Finition teinte à l'eau, patine antique et vernis cellulosique. Finition passepoil, Existe en cuir et dans tous les tissus exclusifs de la collection Roche Bobois. Fabrication européenne

Carter

Frame in solid beech, tenon and mortise joints, upholstered seat with high-resilient foam 43kg/m³, crossbar on the back, upholstery on webbings. Water stain finish, cellulose patina and varnish. Wood color : please refer to your samples Fabrics : please refer to your swatches Piping finish

Bridge

Estructura en haya maciza, ensamblaje por muescas y espigas, pátina anticuario (numerosos tintes disponibles), asiento en tela relleno de espuma de alta resiliencia 43kg/m³, ribete periférico. Respaldo en crucetas. Suspensión cinchas elásticas, bajo asiento tela de protección Roche Bobois. Acabado tinte al agua, pátina y barniz celulosico. Acabado ribete Existe en piel y en todas las telas exclusivas de la colección Roche Bobois. Fabricación europea