

ALLUSION

design Sacha LAKIC

rochebobo
PARIS



ALLUSION

design Sacha LAKIC

rochebobois
PARIS



ALLUSION

design Sacha LAKIC

rochebobois
PARIS



INFORMATIONS TECHNIQUES / TECHNICAL SPECIFICATIONS / FICHA TECNICA :

Structure : Sapin massif, multiplis de pin (CARB)
Suspension : Sangles élastiques Extra Grandes Haute Résilience
Garnissage assise monobloc : Mousse polyuréthane bi-densité 25-35 kg/m³
Garnissage dossier monobloc : Mousse polyuréthane densité 25 kg/m³
Coussins déco : Mollapiuma (50% plumes et 50% fibres de polyester)
Piètement : Aluminium verni

Structure: Solid fir wood, pine plywood (CARB)
Suspension: Extra Wide High Resilience Elastic Straps
Monobloc seat cushion: bi-density polyurethane foam 25-35 kg/m³
Monobloc back cushion: Polyurethane foam density 25 kg/m³
Deco cushions: Mollapiuma (50% feathers and 50% polyester fibres)
Base: Varnished aluminum

Estructura: Abeto macizo, multilaminado de pino (CARB)
Suspensión: Cinchas elásticas Extra Anchas de Alta Resiliencia
Relleno asiento monobloc: Espuma de poliuretano bi-densidad 25-35 kg/m³
Relleno respaldo monobloc: Espuma de poliuretano densidad 25 kg/m³
Cojín pequeño: Mollapiuma (50% pluma y 50% fibras de poliéster)
Patas: Aluminio barnizado

OBSERVATIONS / OBSERVATIONS / OBSERVACIONES :

- Fabrication Européenne
- Modèle réalisable dans l'ensemble des revêtements de la collection ROCHE BOBOIS à l'exception des cuirs d'épaisseur supérieure à 1,8 mm, des tissus à poils, des tissus matelassés et des velours
- Manufactured in Europe
- Model available in all exclusive materials from the ROCHE BOBOIS collection, with the exception of leathers with thickness of more than 1,8 mm, pile fabrics padded fabrics and velvet fabrics
- Fabricación europea
- Modelo realizable en todas las telas y pieles de la colección ROCHE BOBOIS, con excepción de las pieles con un grosor superior a 1,8 mm, de las telas de pelo, de las telas acolchadas y de los terciopelos

OPTIONS / OPTIONAL / OPCIONES :

- Confort normal ou ferme
- Passepoil contrasté ou ton sur ton, non disponible en velours
- Coussin déco carré
- Piètement : Aluminium verni, teinté Bronze mat ou Noir mat (voir page 4)
- Standard or firm comfort
- Contrasting or tone-on-tone piping, not available in velvet
- Square deco cushion
- Base: Varnished aluminum, tinted matte Bronze or matte Black (see page 4)
- Confort normal o firme
- Ribete contrastado o tono sobre tono, no disponible en terciopelo
- Cojín deco cuadrado
- Patas: Aluminio barnizado, tintado Bronce mate o Negro mate (ver página 4)

FINITIONS PIETEMENT / LEG FINISH / ACABADO PATAS



Aluminium verni Bronze mat
Varnished aluminium Matte Bronze
Aluminio barnizado Bronze mate



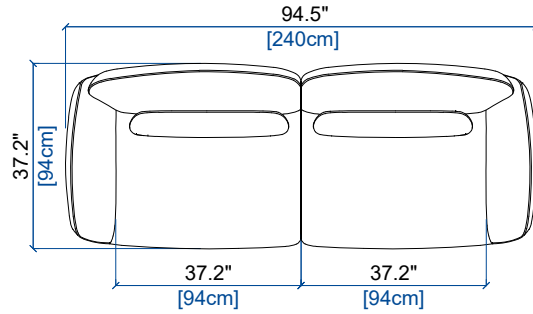
Aluminium verni Noir mat
Varnished aluminium Matte Black
Aluminio barnizado Negro mate

ALLUSION

design Sacha LAKIC

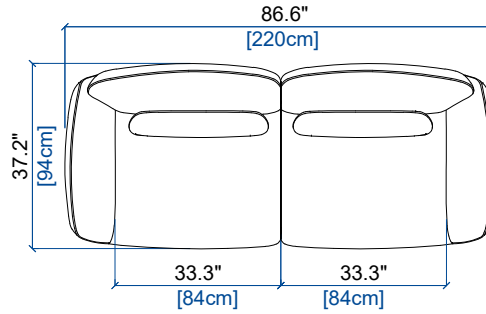
rochebobois
PARIS

GRAND CANAPE 3 PLACES
LARGE 3-SEAT SOFA
GRAN SOFA 3 PLAZAS



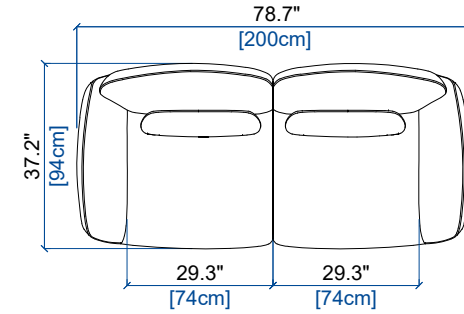
height: 31.8" [81 cm]
seat height: 16.9" [43 cm]
arm width : 10.2" [26 cm]

CANAPE 3 PLACES
3-SEAT SOFA
SOFA 3 PLAZAS



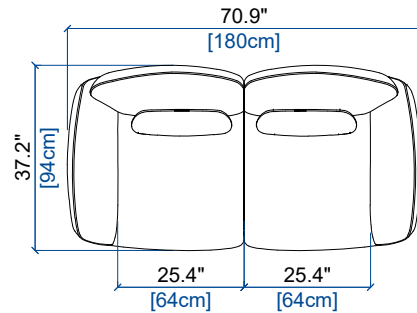
height: 31.8" [81 cm]
seat height: 16.9" [43 cm]
arm width : 10.2" [26 cm]

CANAPE 2,5 PLACES
2.5-SEAT SOFA
SOFA 2,5 PLAZAS

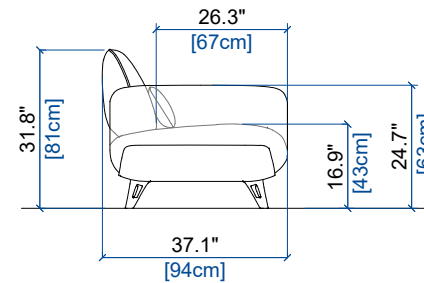


height: 31.8" [81 cm]
seat height: 16.9" [43 cm]
arm width : 10.2" [26 cm]

CANAPE 2 PLACES
2-SEAT SOFA
SOFA 2 PLAZAS



height: 31.8" [81 cm]
seat height: 16.9" [43 cm]
arm width : 10.2" [26 cm]

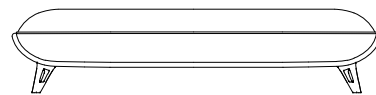
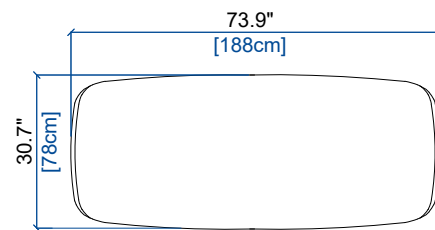


ALLUSION

design Sacha LAKIC

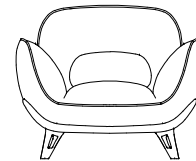
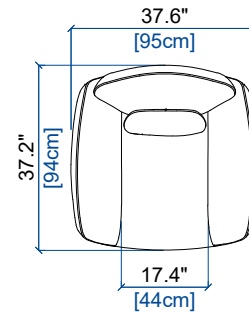
rochebobo
PARIS

POUF
OTTOMAN
PUF



seat height: 16.9" [43 cm]

FAUTEUIL
ARMCHAIR
SILLÓN



height: 31.8" [81 cm]
seat height: 16.9" [43 cm]
arm width : 10.2" [26 cm]

COUSSIN
CUSHION
COJÍN

