

ASTREA

design Sacha LAKIC

rochebobo
PARIS



ASTREA

design Sacha LAKIC

rochebobois
PARIS



ASTREA

design Sacha LAKIC



design Sacha LAKIC



FICHE TECHNIQUE / TECHNICAL SPECIFICATIONS / FICHA TECNICA:

Structure : Sapin massif, multiplis de pin (CARB)
Suspension : Sangles élastiques
Garnissage assise : Mousse polyuréthane bidensité 23/40 kg/m³
Garnissage dossier : Mousse polyuréthane bidensité 23/40 kg/m³
Piétement Fauteuil : Base en métal chromé brillant
Piétement Canapé : Hêtre massif verni teinté Wengé

Structure: Solid fir wood, pine plywood (CARB)
Suspension: Elastic straps
Seat cushion: Polyurethane bi-density foam 23/40 kg/m³
Back cushion: Polyurethane bi-density foam 23/40 kg/m³
Armchair base: Metal, glossy chrome-plated finish
Sofa Base: Solid beech wood with varnish stain finish, col. Wenge

Estructura: Abeto macizo, multilaminado de pino (CARB)
Suspensión: Cinchas elásticas
Interior asiento: Espuma poliuretano bidensidad 23/40 kg/m³
Interior respaldo: Espuma poliuretano bidensidad 23/40 kg/m³
Pata Sillon: Base en metal cromado brillante
Pata Sofà: Haya maciza barniz tintado Wengué

OBSERVATIONS / OBSERVATIONS / OBSERVACIONES:

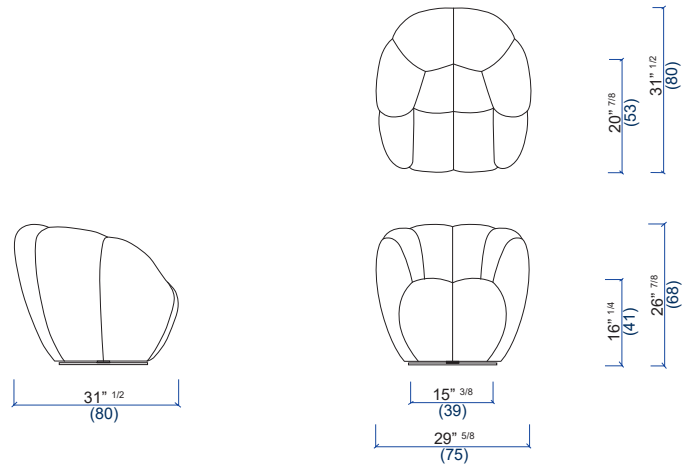
- Fabrication Européenne
- Petite profondeur
- Modèle réalisable uniquement dans les tissus Douceur, Techno 2D, Techno 3D, Techno 4D, Orsetto Flex, Câlin, Chroma et Marshmallow Matelassé
- Piétement Fauteuil : Base pivotante par système de retour automatique avec mémoire de position
- Manufactured in Europe
- Small depth
- This model can only be upholstered in Douceur, Techno 2D, Techno 3D, Techno 4D, Orsetto Flex, Câlin, Chroma and Marshmallow Matelassé fabrics
- Armchair base: Pivoting base with automatic return function and position memory
- Fabricación europea
- Pequeña profundidad
- Modelo realizable únicamente en las telas Douceur, Techno 2D, Techno 3D, Techno 4D, Orsetto Flex, Câlin, Chroma y Marshmallow Matelassé
- Pata Sillon: Base giratoria con sistema de retorno automático con memoria de posición

OPTIONS / OPTIONAL / OPCIONES:

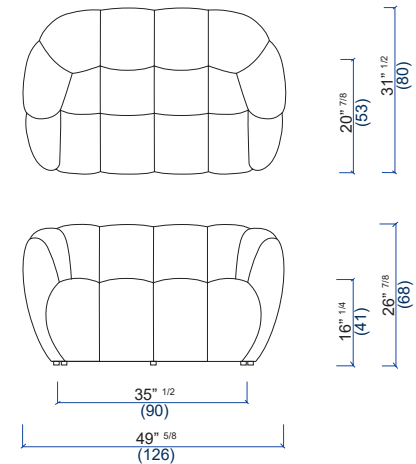
- Piétement Fauteuil disponible en acier inoxydable finition Chrome brillant
- Armchair Base available in stainless steel with glossy chrome-plated finish
- Pata Sillon disponible en acero inoxidable acabado Cromo brillante

design Sacha LAKIC

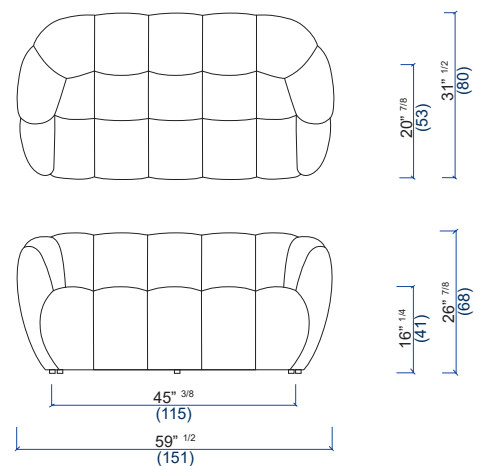
09 Fauteuil
Armchair
Sillón



15 Canapé 1.5 place
1.5-seat sofa
Sofá 1.5 plaza



20 Canapé 1.5 place
1.5-seat sofa
Sofá 1.5 plaza



25 Canapé 2 places
2-seat sofa
Sofá 2 plazas

