

ASTROLAB 2.0

design Studio ROCHE BOBOIS

rochebobois
PARIS



Le thème de la mécanique dévoilée est l'essence de l'Astrolab 2.0, disponible dans deux finitions qui racontent chacune une histoire différente : la version Dark, aux tons froids et sombres, fait écho aux engrenages et aux locomotives... La Champagne, chaude et précieuse, est une métaphore des élégants cadrans de montres des années 50. Dans tous les cas, il vous suffira d'utiliser la télécommande pour dévoiler la rallonge et accueillir plus d'invités.

The theme of exposed mechanics is the essence of the Astrolab 2.0. It is available in two finishes which each tell a different story. The Dark version features cool, dark tones that echoes the idea of gears and locomotives. The Champagne version features warm and luxurious tones and is reminiscent of the elegant watch faces of the 1950s. Each version comes with a remote control that allows you to expose the extension leaf and accommodate more guests.

El tema de la mecánica revelada es la esencia de la Astrolab 2.0, disponible en dos acabados que cuentan cada uno una historia diferente: la versión Dark, de tonos fríos y oscuros, hace eco a los engranajes y a las locomotoras. La Champagne, cálida y preciosa, es una metáfora a las elegantes caras de los relojes de los años 50. En todo caso, bastará con accionar el control remoto para revelar la extensión del sobre y acoger a más invitados.

ASTROLAB 2.0

design Studio ROCHE BOBOIS

rochebobois
PARIS



ASTROLAB 2.0

design Studio ROCHE BOBOIS

rochebobois
PARIS



ASTROLAB 2.0 DARK

Table de repas - Dining table - Mesa de comedor

ASTROLAB 2.0

design Studio ROCHE BOBOIS

rochebobo
PARIS



ASTROLAB 2.0 CHAMPAGNE
Table de repas –Dining table - Mesa de comedor

ASTROLAB 2.0

rochebobois
PARIS

design Studio ROCHE BOBOIS

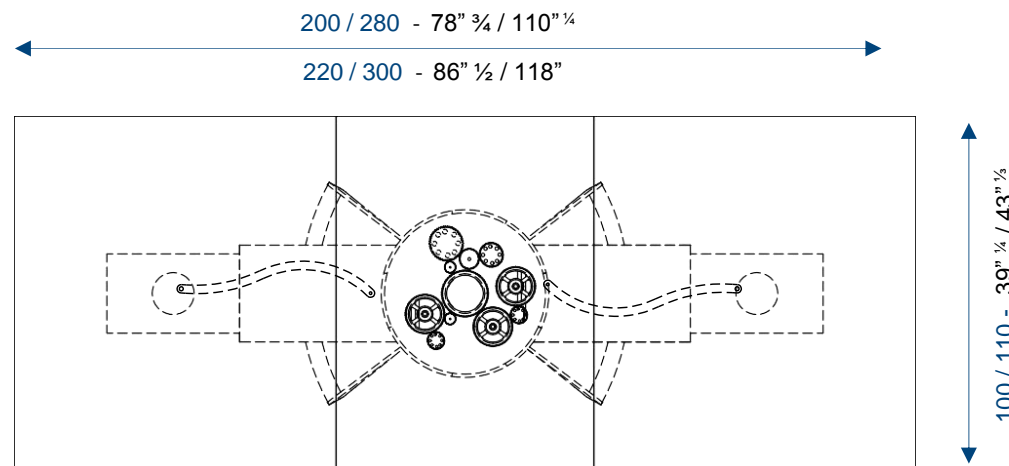
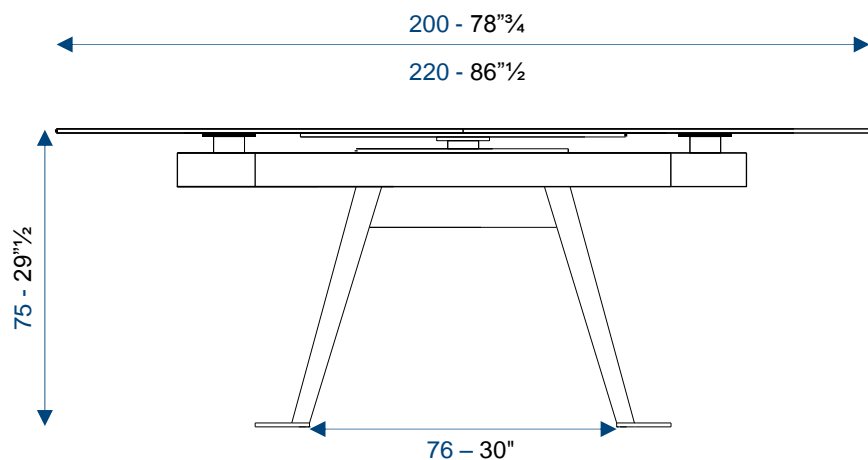


Table de repas avec une allonge centrale de 80 cm, motorisée avec mécanisme type horloger à engrenages apparents (batterie incorporée, télécommande).

Plateaux verre trempé 12 mm.

Version Dark: poutre en acier et aluminium laquée Manganèse et piètement en acier Nickel noir.

Version Champagne: poutre en acier et aluminium laquée Champagne et piètement en acier Nickel satiné.

Dining table with a motor driven 80 cm extension leaf with clockwork type mechanism and visible cogs (integrated battery, and remote control).

12 mm thick tempered glass top.

Dark version: Steel and aluminium lacquered crossbar col. Manganese, black Nickel steel base.

Champagne version: Steel and aluminium lacquered crossbar col. Champagne, satin Nickel steel base.

Mesa de comedor con una sola extensión central de 80 cm, mecanismo de motor tipo reloj con dientes visibles (batería integrada y control remoto).

Tapa de cristal templado de 12 mm de espesor.

Versión oscura: barra transversal de acero y aluminio lacado col. Manganese y base de acero al níquel negro.

Versión Champagne: barra transversal de acero y aluminio lacado col Champagne y base de acero al níquel satinado