

# BACKSTAGE

rochebobois  
PARIS

design Roberto TAPINASSI & Maurizio MANZONI



design Roberto TAPINASSI & Maurizio MANZONI



## INFORMATIONS TECHNIQUES / TECHNICAL SPECIFICATIONS / FICHA TECNICA :

Structure : Sapin massifs et multiplis de pin  
Garnissage tête de lit : Mousse HR 35 kg/m<sup>3</sup>  
Garnissage cadre de lit : Mousse HR 75 kg/m<sup>3</sup>  
Piétement : Métal

Structure: Solid fir wood and pine plywood  
Headboard: HR foam 35 kg/m<sup>3</sup>  
Frame: HR foam 75 kg/m<sup>3</sup>  
Base: Metal

Estructura: Abeto macizo, multilaminado de pino  
Cabecera cama: Espuma HR 35 Kg/ m<sup>3</sup>  
Estructura: Espuma HR 75 kg/m<sup>3</sup>  
Patas: Metal

## OBSERVATIONS / OBSERVATIONS / OBSERVACIONES :

- Fabrication Européenne
- Le service "sur mesure" n'est pas disponible sur ce modèle
- Modèle réalisable dans l'ensemble des revêtements de la collection ROCHE BOBOIS à l'exception des cuirs d'épaisseur supérieure à 1,8 mm, de tissu Alchimie et tissus extensibles
- Tête de lit disponible en version "panneaux mobile", "seul partie fixe", plus haut et arrière fini
- Cadre de lit disponible en 2 versions, asymétrique et carré

- Manufactured in Europe
- Not customisable
- Model available in all exclusive ROCHE BOBOIS fabrics, with the exception of leathers with thickness of more than 1.8 mm, Alchimie fabric and stretch fabrics
- The headboard will be available in version: "Mobile panels", "only Fixed part", higher and behind coated
- Bed frame available in 2 versions, asymmetrical and square

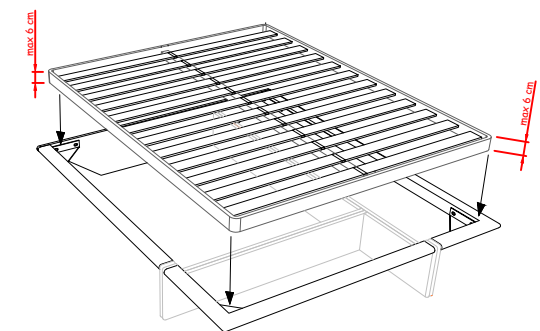
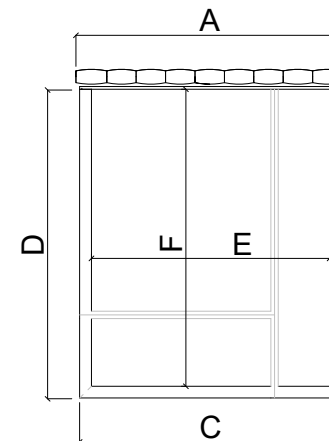
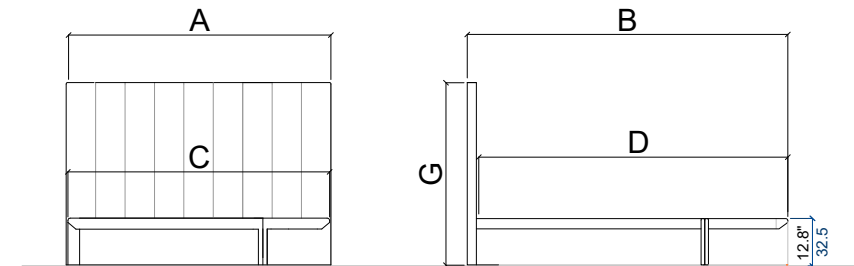
- Fabricación europea
- El servicio "a medida" no está disponible en este modelo
- Modelo realizable en todas las telas y pieles de la colección ROCHE BOBOIS excepto con pieles de un grosor superior a 1,8 mm, de las telas Alchimie y telas extensibles
- La cabecera está disponible en: "paneles móviles", "sólo Parte fija" antes y detras recubierto
- La estructura está disponible en 2 versiones, asimétrico y cuadrado.

## OPTIONS / OPTIONAL / OPCIONES :

- Sommier coffre pour cadre de lit version carré
- Lifiable bed frame for square version
- Somier elevable para estructura versión cuadrada

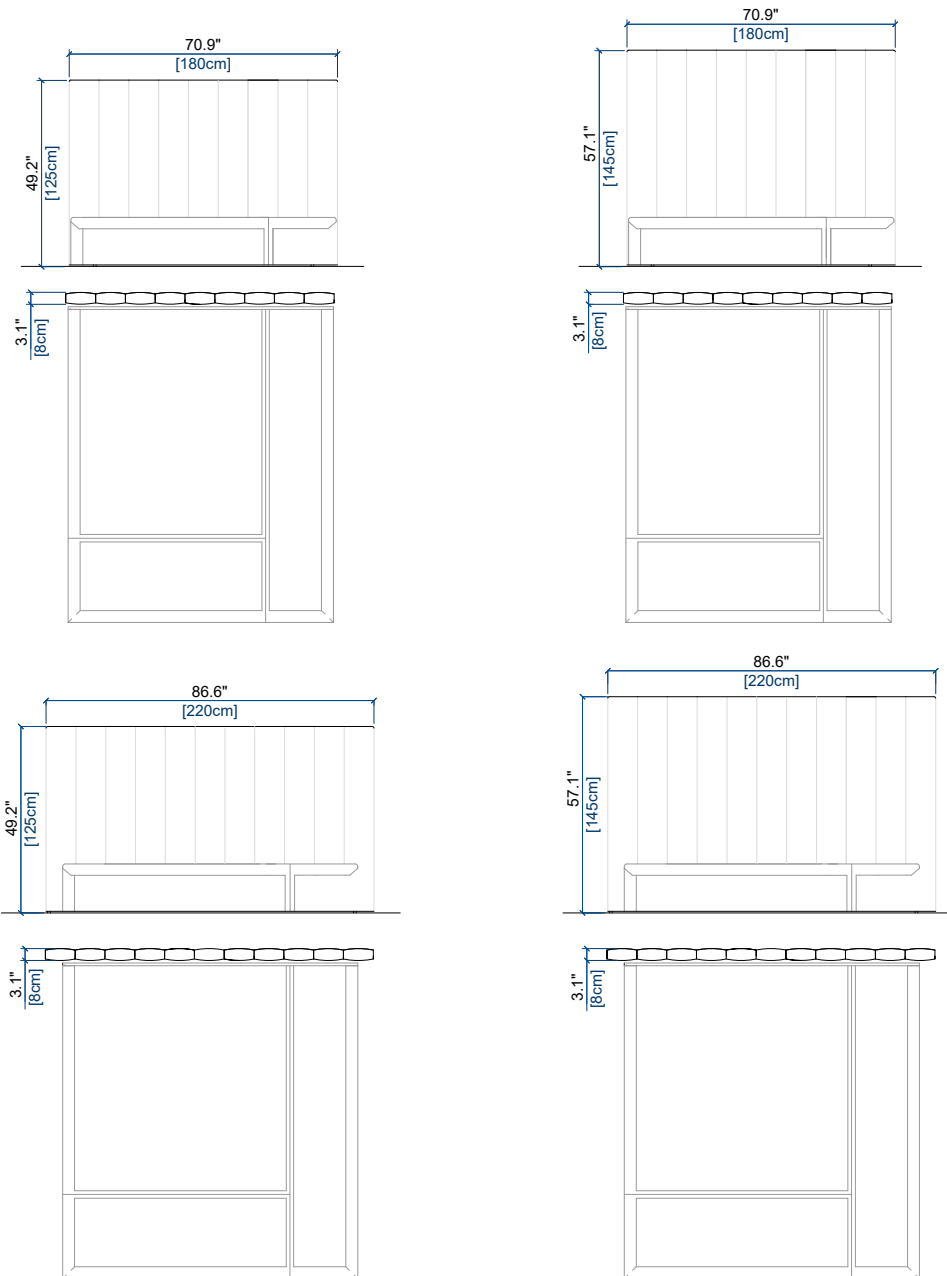
TETE DE LIT - PARTIE FIXE / HEADBOARD - FIXED PART / CABECERA - PARTE FIJA  
 CADRE DE LIT VERSION ASYMÉTRIQUE / BED FRAME ASYMMETRICAL VERSION / ESTRUCTURA VERSIONE ASIMÉTRICO

COD.3R	COUCHAGE	Dimensions intérieures cadre de lit						
		A	B	C	D	E	F	G
LF	140 x 200	180	220	158	212	141	201	125/145
LE	160 x 200	180	220	178	212	161	201	125/145
LEG	180 x 200	220	220	198	212	181	201	125/145
LQ QUEEN SIZE	155 x 205	180	225	173	217	156	206	125/145
LK KING SIZE	195 x 205	220	225	213	217	196	206	125/145
LC CALIFORNIA SIZE	185 x 216	220	236	203	228	186	217	125/145
LX	200 x 190	220	210	218	202	201	191	125/145
LXX	200 x 200	220	220	218	212	201	201	125/145
LM	160 x 190	180	210	178	202	161	191	125/145
LFR	140 x 190	180	210	158	202	141	191	125/145



# BACKSTAGE

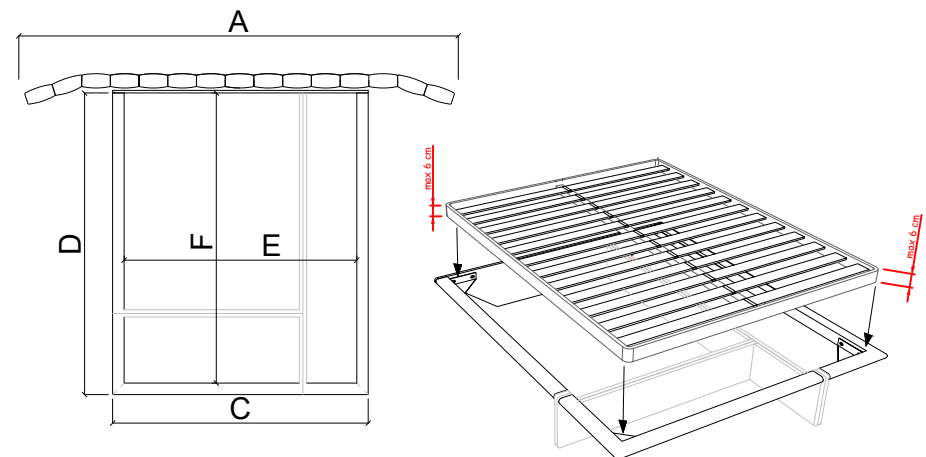
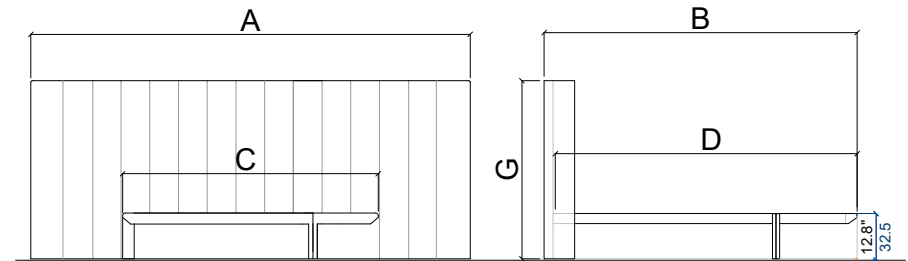
design Roberto TAPINASSI & Maurizio MANZONI



design Roberto TAPINASSI & Maurizio MANZONI

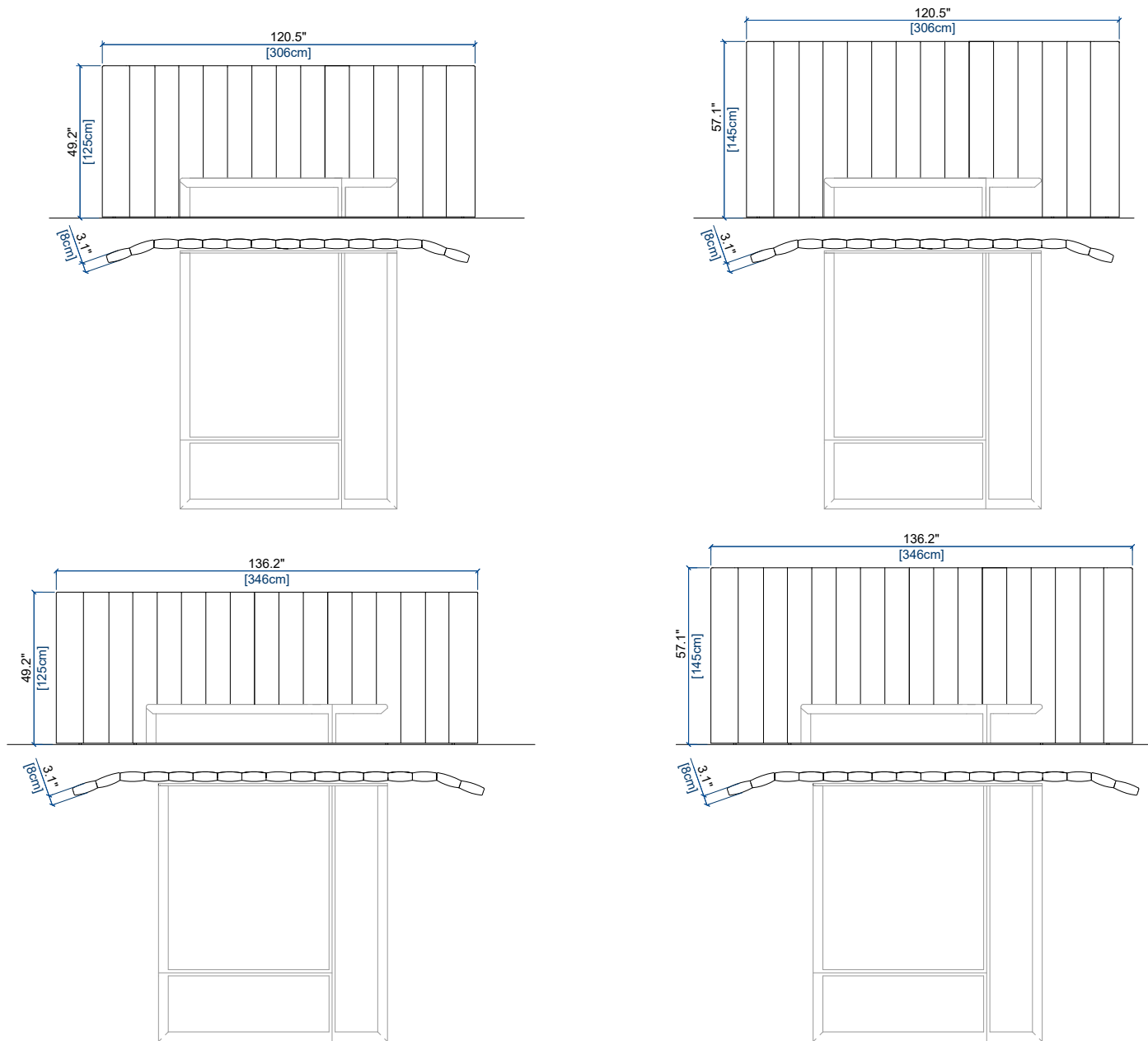
TETE DE LIT - PARTIE MOBILE / HEADBOARD ONLY - MOBILE PANELS  
 CADRE DE LIT VERSION ASYMÉTRIQUE / BED FRAME ASYMMETRICAL VERSION / ESTRUCTURA VERSIONE ASIMÉTRICO

COD.3R	COUCHAGE	Dimensions intérieures cadre de lit						
		A	B	C	D	E	F	G
LF	140 x 200	306	220	158	212	141	201	125/145
LE	160 x 200	306	220	178	212	161	201	125/145
LEG	180 x 200	346	220	198	212	181	201	125/145
LQ <small>QUEEN SIZE</small>	155 x 205	306	225	173	217	156	206	125/145
LK <small>KING SIZE</small>	195 x 205	346	225	213	217	196	206	125/145
LC <small>CALIFORNIA SIZE</small>	185 x 216	346	236	203	228	186	217	125/145
LX	200 x 190	346	210	218	202	201	191	125/145
LXX	200 x 200	346	220	218	212	201	201	125/145
LM	160 x 190	306	210	178	202	161	191	125/145
LFR	140 x 190	306	210	158	202	141	191	125/145



# BACKSTAGE

design Roberto TAPINASSI & Maurizio MANZONI

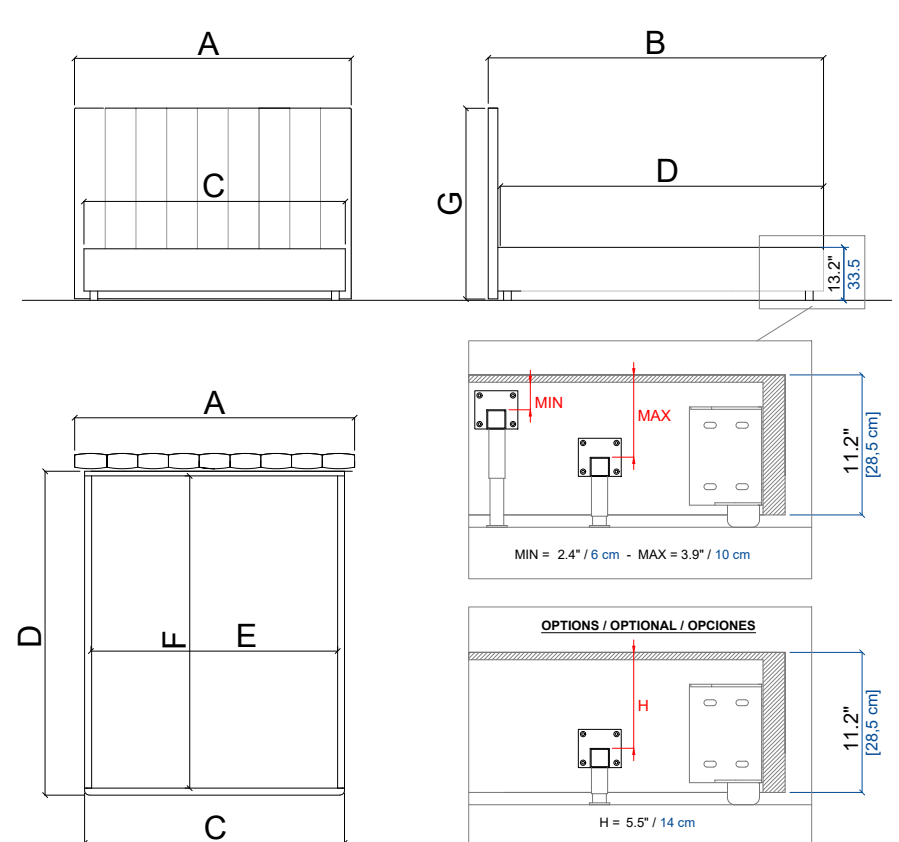


# BACKSTAGE

design Roberto TAPINASSI & Maurizio MANZONI

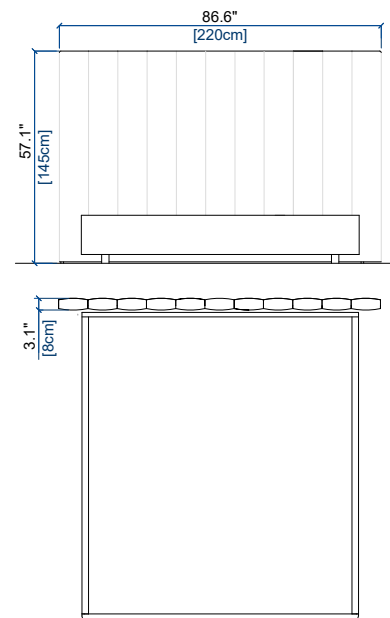
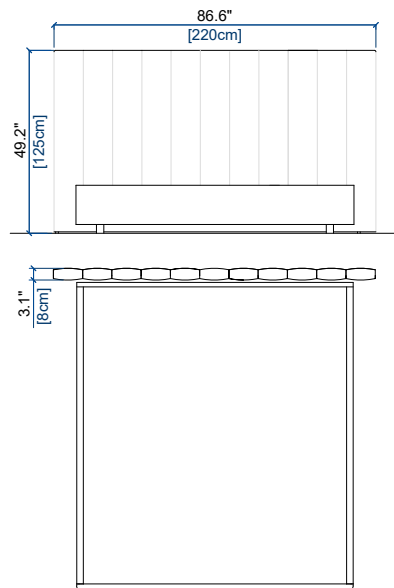
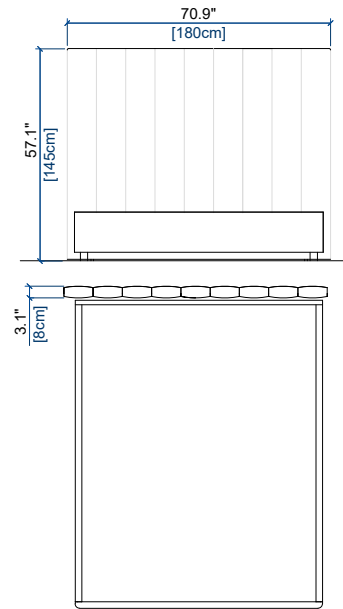
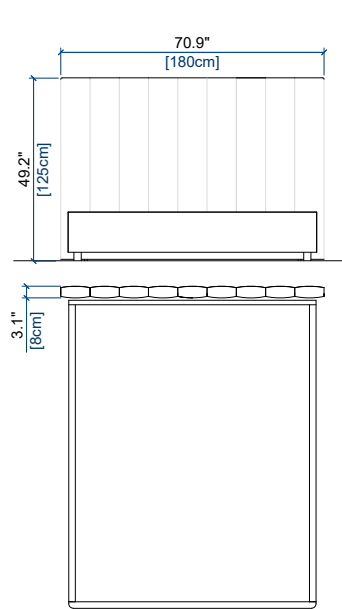
TETE DE LIT - PARTIE FIXE / HEADBOARD - FIXED PART / CABECERA - PARTE FIJA  
CADRE DE LIT VERSION CARRE / BED FRAME SQUARE VERSION / ESTRUCTURA VERSIONE QUADRADA

COD.3R	COUCHAGE	Dimensions intérieures cadre de lit						
		A	B	C	D	E	F	G
LF	140 x 200	180	218	148	210	141	201	125/145
LE	160 x 200	180	218	168	210	161	201	125/145
LEG	180 x 200	220	218	188	210	181	201	125/145
LQ QUEEN SIZE	155 x 205	180	223	163	215	156	206	125/145
LK KING SIZE	195 x 205	220	223	203	215	196	206	125/145
LC CALIFORNIA SIZE	185 x 216	220	234	193	226	186	217	125/145
LX	200 x 190	220	208	208	200	201	191	125/145
LXX	200 x 200	220	218	208	210	201	201	125/145
LM	160 x 190	180	208	168	200	161	191	125/145
LFR	140 x 190	180	208	148	200	141	191	125/145



# BACKSTAGE

design Roberto TAPINASSI & Maurizio MANZONI

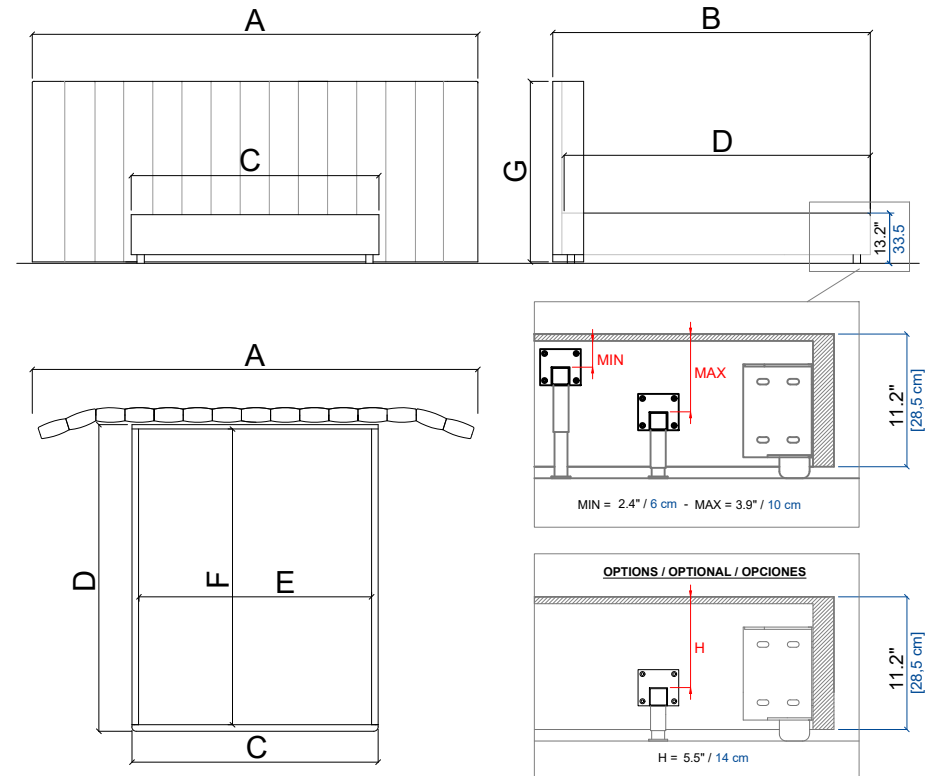




design Roberto TAPINASSI & Maurizio MANZONI

TETE DE LIT - PARTIE MOBILE / HEADBOARD ONLY - MOBILE PANELS / CABECERA CAMA - PANELES MOVILES  
 CADRE DE LIT VERSION CARRE / BED FRAME SQUARE VERSION / ESTRUCTURA VERSIONE QUADRADA

COD.3R	COUCHAGE	Dimensions intérieures cadre de lit							G
		A	B	C	D	E	F		
LF	140 x 200	306	218	148	210	141	201	125/145	
LE	160 x 200	306	218	168	210	161	201	125/145	
LEG	180 x 200	346	218	188	210	181	201	125/145	
LQ QUEEN SIZE	155 x 205	306	223	163	215	156	206	125/145	
LK KING SIZE	195 x 205	346	223	203	215	196	206	125/145	
LC CALIFORNIA SIZE	185 x 216	346	234	193	226	186	217	125/145	
LX	200 x 190	346	208	208	200	201	191	125/145	
LXX	200 x 200	346	218	208	210	201	201	125/145	
LM	160 x 190	306	208	168	200	161	191	125/145	
LFR	140 x 190	306	208	148	200	141	191	125/145	



# BACKSTAGE

design Roberto TAPINASSI & Maurizio MANZONI

