

BLOGGER 3

design Roberto TAPINASSI & Maurizio MANZONI



BLOGGER 3

design Roberto TAPINASSI & Maurizio MANZONI

rochebobo
PARIS



BLOGGER 3

design Roberto TAPINASSI & Maurizio MANZONI



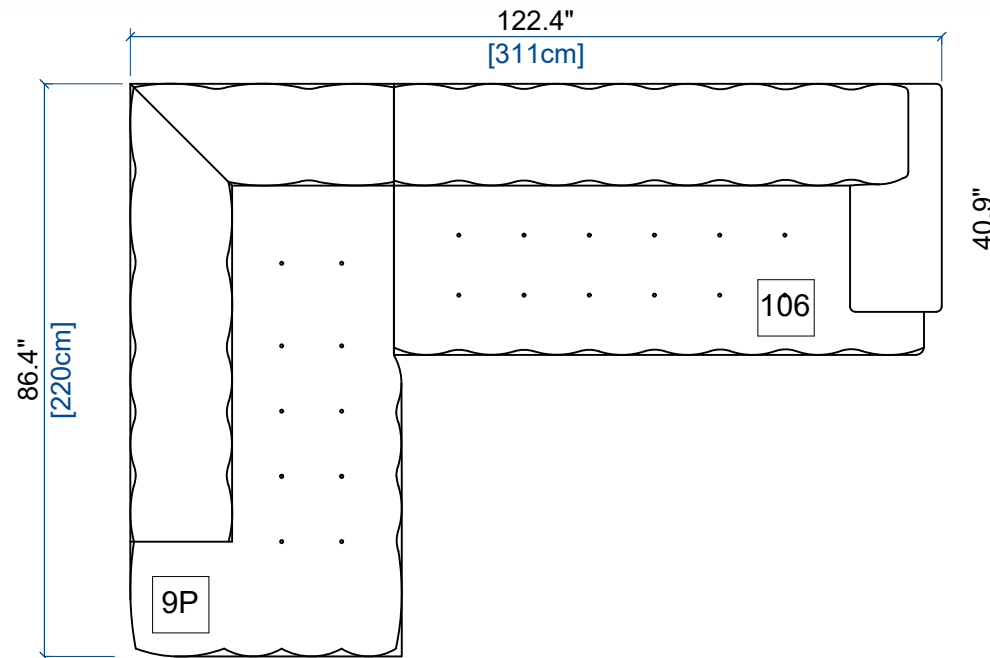
BLOGGER 3

design Roberto TAPINASSI & Maurizio MANZONI



BLOGGER 3

design Roberto TAPINASSI & Maurizio MANZONI



106 BATARD 3 PL ACC. DROIT / 3-SEAT 1-ARM RIGHT ARMREST / BATARD 3 PL. APOY. DERECHO

9P ANGLE/MERIDIENNE DROITE / CORNER/MERIDIENNE RIGHT / ANGULO/MERIDIENNE DERECHO

design Roberto TAPINASSI & Maurizio MANZONI



INFORMATIONS TECHNIQUES / TECHNICAL SPECIFICATIONS / FICHA TECNICA :

Structure : Sapin massif, multiplis de pin, panneaux de particules (CARB)
 Suspension : Sangles élastiques Extra Grandes Haute Résilience
 Garnissage assise capitonné monobloc : Mousse polyuréthane Haute Résilience bi-densité 25-35 kg/m³
 Garnissage dossier capitonné monobloc : Mousse polyuréthane 18S kg/m³
 Petit coussin : Mollapiuma (50% plumes et 50% fibres polyester)
 Piétement : Hêtre massif teinté noir

Structure: Solid fir wood, pine plywood, engineered composite wood (CARB)
 Suspension: Extra Wide High Resilience Elastic Straps
 Monobloc padded seat cushion: Bi-density High Resilience polyurethane foam 25-35 kg/m³
 Monobloc padded back cushion: Polyurethane foam 18S kg/m³
 Small cushion: Mollapiuma (50% feathers and 50% polyester fibres)
 Base: Solid beech with stain finish, col. black

Estructura: Abeto macizo, multilaminado de pino, paneles de partículas (CARB)
 Suspensión: Cinchas elásticas Extra Anchas de Alta Resiliencia
 Cojines de asiento capitonés monobloc: Espuma de poliuretano HR bi-densidad 25-35 kg/m³
 Cojines de respaldo capitonés monobloc: Espuma de poliuretano 18S kg/m³
 Cojín pequeño: Mollapiuma (50% pluma y 50% fibra poliéster)
 Patas: Haya maciza tintada negro

OBSERVATIONS / OBSERVATIONS / OBSERVACIONES :

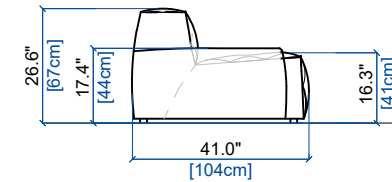
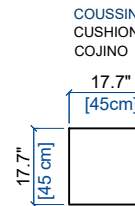
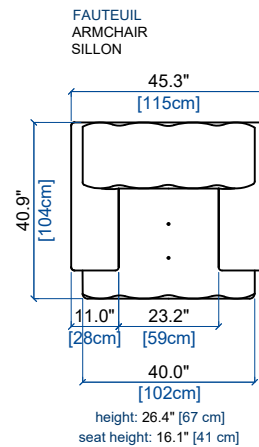
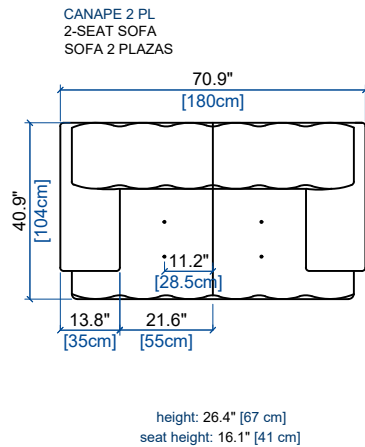
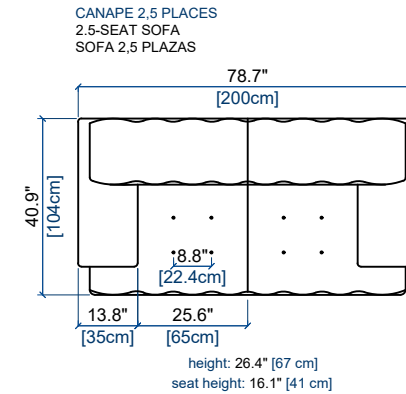
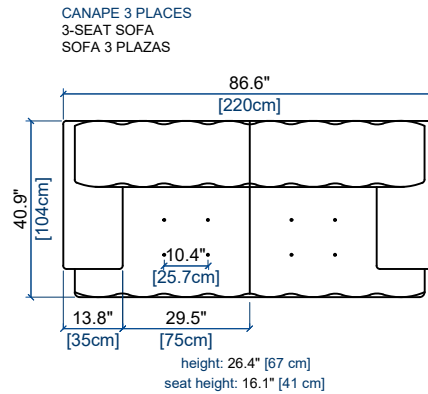
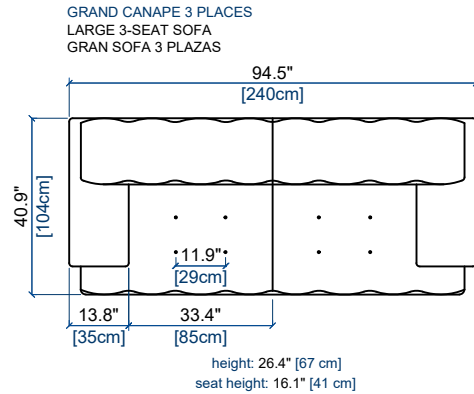
- Fabrication Européenne
- Modèle réalisable dans l'ensemble des revêtements de la collection ROCHE BOBOIS à l'exception des cuirs d'épaisseur supérieure à 2,8 mm, des tissus Zen, Douceur et Jersey
- Certains éléments peuvent être utilisés indépendamment les uns des autres, par conséquent, ils sont entièrement recouverts de cuir ou de tissu

- Manufactured in Europe
- Model available in all exclusive ROCHE BOBOIS materials, with the exception of leathers thicker than 2.8 mm, Zen, Douceur and Jersey fabrics
- Some elements can be used independently; these elements will be entirely upholstered in fabric or leather

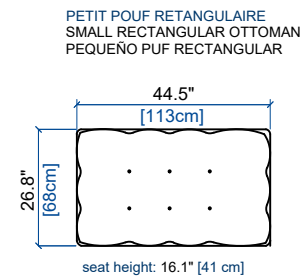
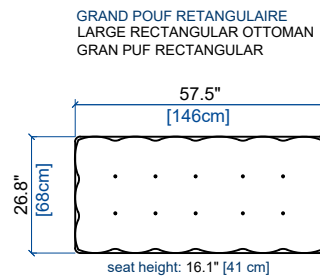
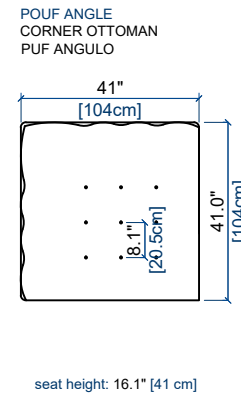
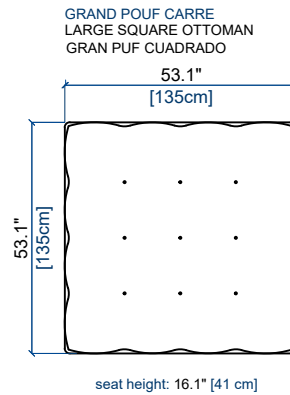
- Fabricación europea
- Modelo realizable en todas las telas y pieles de la colección ROCHE BOBOIS, excepto con pieles de un grosor superior a 2,8 mm, de los tejidos Zen, Douceur y Jersey
- Algunos elementos pueden ser utilizados independientemente los unos de los otros, en consecuencia, están completamente tapizados de piel o tela

OPTIONS / OPTIONAL / OPCIONES

- Confort normal ou ferme
- Coussin déco carré
- Standard or firm comfort
- Square deco cushion
- Confort normal o firme
- Cojín deco cuadrado

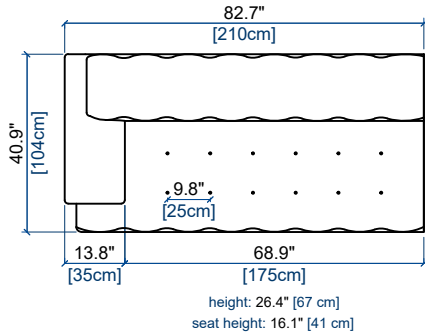


design Roberto TAPINASSI & Maurizio MANZONI

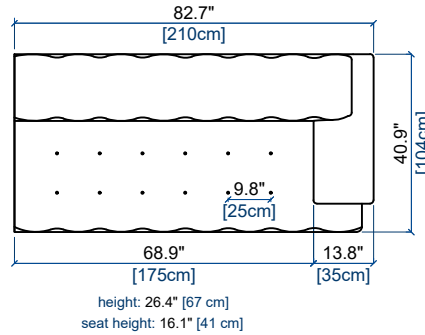


design Roberto TAPINASSI & Maurizio MANZONI

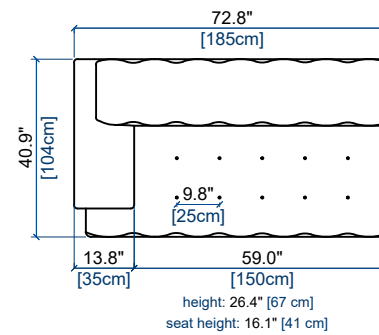
105 BATARD 3 PL ACC. GAUCHE
3-SEAT 1-ARM UNIT LEFT ARMREST
BATARD 3 PL. APOY. IZQUIERDO



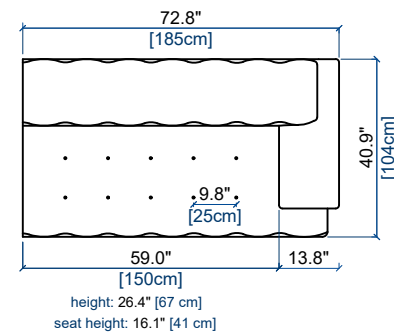
106 BATARD 3 PL ACC. DROIT
3-SEAT 1-ARM RIGHT ARMREST
BATARD 3 PL. APOY. DERECHO



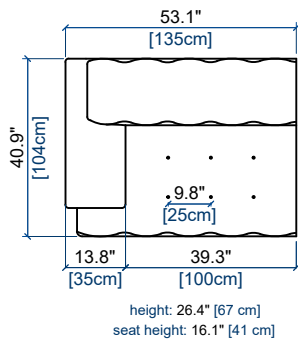
63 BATARD 2,5 PL. ACC. GAUCHE
2.5-SEAT 1-ARM UNIT LEFT ARMREST
BATARD 2,5 PL. APOY. IZQUIERDO



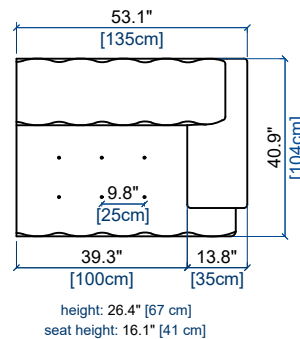
62 BATARD 2,5 PL. ACC. DROIT 2.5-SEAT
2.5-SEAT 1-ARM UNIT RIGHT ARMREST
BATARD 2,5 PL. APOY. DERECHO



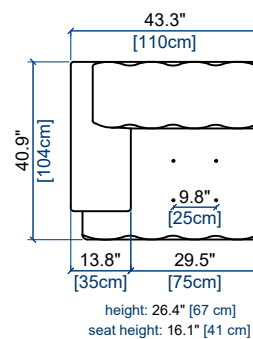
151 BATARD 1,5 PL. ACC. GAUCHE
1.5-SEAT 1-ARM UNIT LEFT ARMREST
BATARD 1,5 PL. APOY. IZQUIERDO



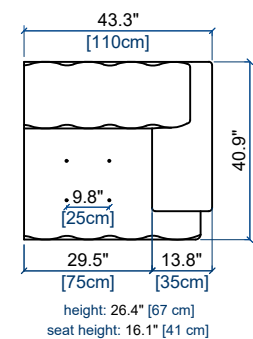
152 BATARD 1,5 PL. ACC. DROIT
1.5-SEAT 1-ARM UNIT RIGHT ARMREST
BATARD 1,5 PL. APOY. DERECHO



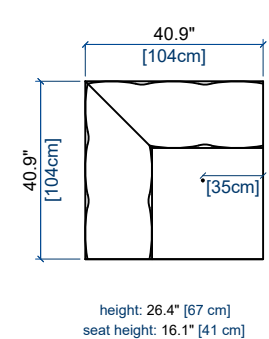
29 BATARD 1 PL. ACC. GAUCHE
1-SEAT 1-ARM UNIT LEFT ARMREST
BATARD 1 PL. APOY. IZQUIERDO



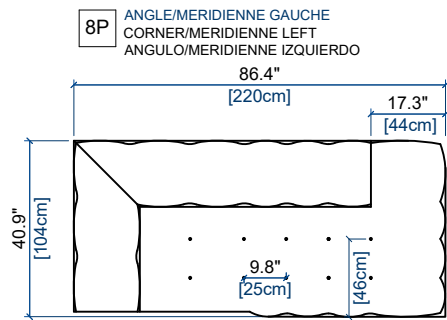
28 BATARD 1 PL. ACC. DROIT
1-SEAT 1-ARM RIGHT ARMREST
BATARD 1 PL. APOY. DERECHO



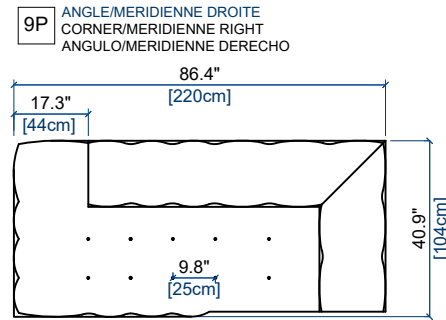
02 ANGLE CARRE
SQUARE CORNER
ANGULO CUADRADO



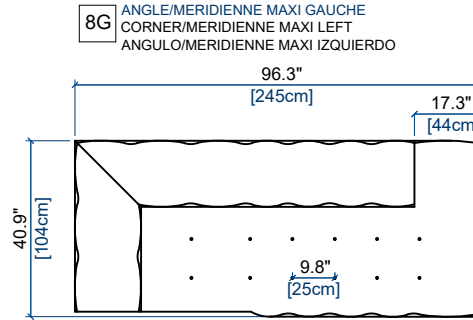
design Roberto TAPINASSI & Maurizio MANZONI



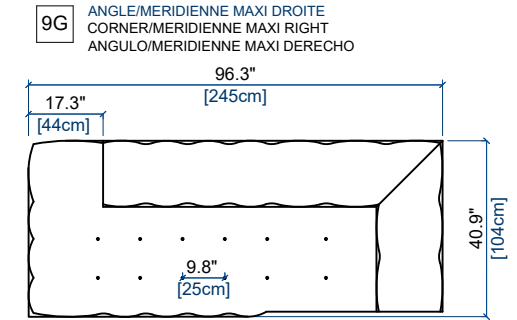
height: 26.4" [67 cm]
seat height: 16.1" [41 cm]



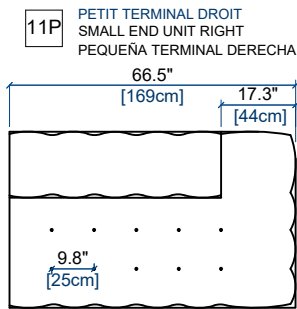
height: 26.4" [67 cm]
seat height: 16.1" [41 cm]



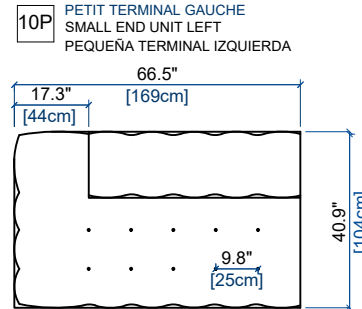
height: 26.4" [67 cm]
seat height: 16.1" [41 cm]



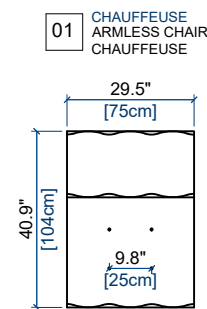
height: 26.4" [67 cm]
seat height: 16.1" [41 cm]



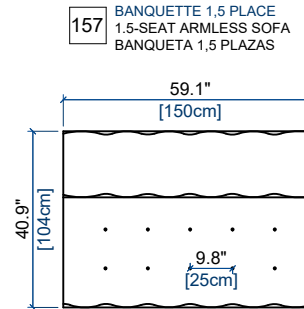
height: 26.4" [67 cm]
seat height: 16.1" [41 cm]



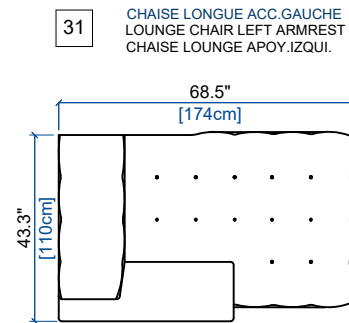
height: 26.4" [67 cm]
seat height: 16.1" [41 cm]



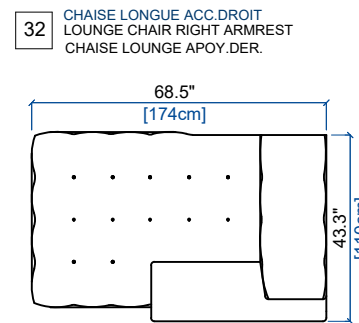
height: 26.4" [67 cm]
seat height: 16.1" [41 cm]



height: 26.4" [67 cm]
seat height: 16.1" [41 cm]

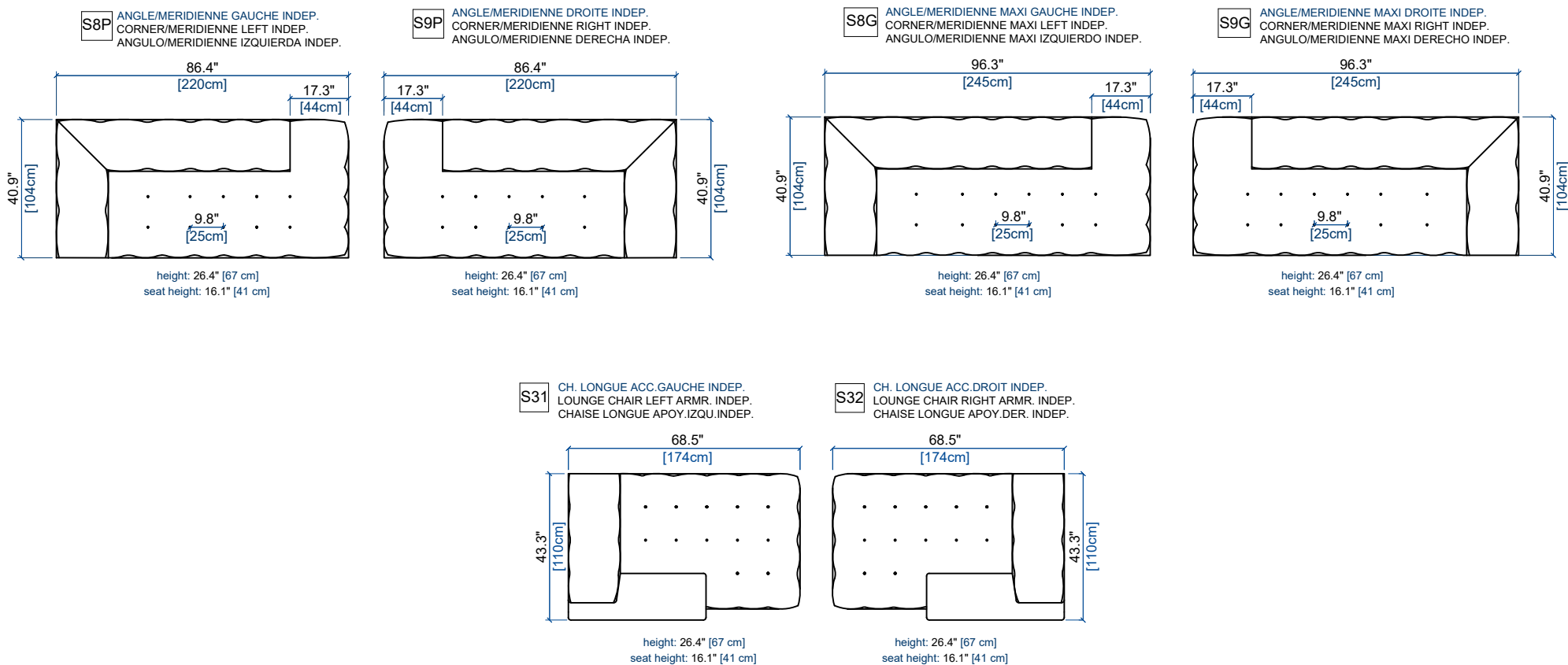


height: 26.4" [67 cm]
seat height: 16.1" [41 cm]



height: 26.4" [67 cm]
seat height: 16.1" [41 cm]

ÉLÉMENTS INDÉPENDANTS / INDEPENDENT ELEMENTS / ELEMENTOS INDEPENDIENTES *



* Entierement habillés de cuir ou de tissu / Entirely upholstered in leather or fabric / Completamente tapizados de piel o de tela