

# CALISSON

design Maurice BARILONE

rochebobois  
PARIS



## INFORMATIONS TECHNIQUES / TECHNICAL SPECIFICATIONS / FICHA TECNICA :

Structure : Sapin massif, multiplis de pin, panneaux de particules (CARB)  
Garnissage tête de lit : Mousse polyuréthane Haute Résilience densité 35 kg/m<sup>3</sup> et ouate  
Garnissage encadrement : Mousse polyuréthane Haute Résilience densité 35 kg/m<sup>3</sup> et ouate

Structure : Solid fir wood, pine plywood, engineered composite wood (CARB)  
Headboard: High Resilience polyurethane foam density 35 kg/m<sup>3</sup> and cotton batting  
Frame: High Resilience polyurethane foam density 35 kg/m<sup>3</sup> and cotton batting

Estructura: Abeto macizo, multilaminado de pino, paneles de particulas (CARB)  
Relleno cabecera: Espuma de poliuretano de alta resiliencia densidad 35 kg/m<sup>3</sup> y guata  
Relleno marco: Espuma de poliuretano de alta resiliencia densidad 35 kg/m<sup>3</sup> y guata

## OBSERVATIONS / OBSERVATIONS / OBSERVACIONES :

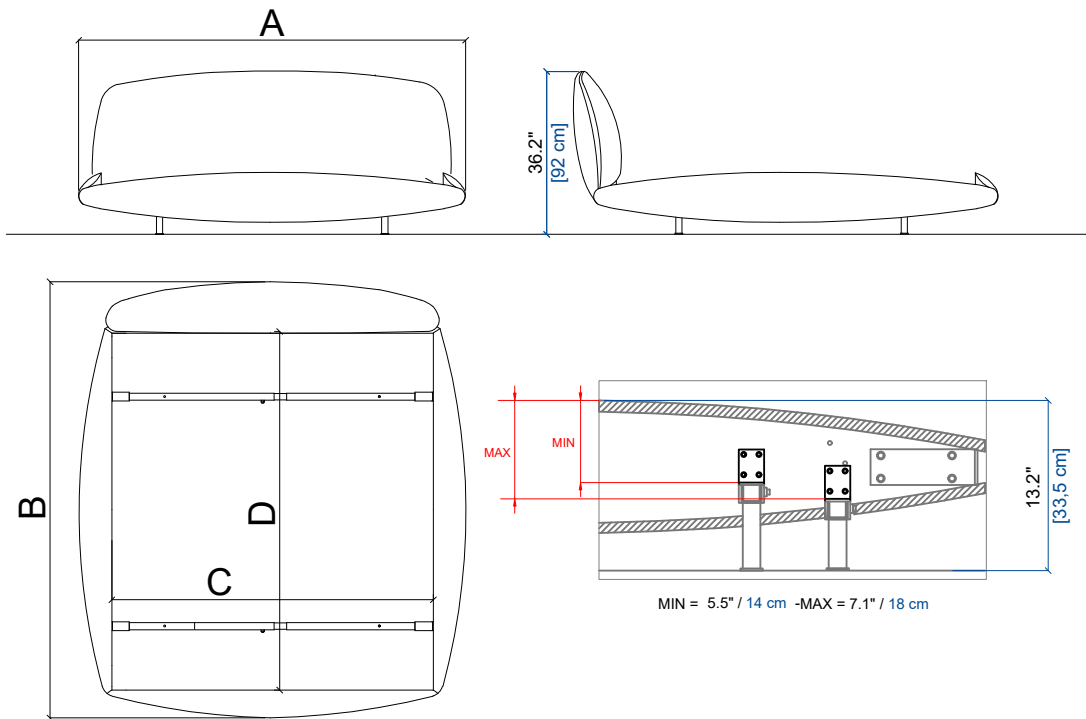
- Fabrication Européenne
- Le service « sur-mesure » n'est pas disponible sur ce modèle
- Modèle réalisable uniquement en tissus extensibles et en cuirs d'épaisseur inférieure à 2 mm
- Manufactured in Europe
- Not customizable
- Model only available in stretch fabrics and in leathers thinner than 2 mm
- Fabricación europea
- El servicio "a medida" no está disponible en este modelo
- Modelo solamente realizable en telas elásticas y en piel de grosor inferior a 2 mm



# CALISSON

design Maurice BARILONE

**rochebobo**  
PARIS



COD.3R	COUCHAGE	A	B	Dimensions intérieures cadre de lit	
				C	D
LF	140 x 200	179	252	141	201
LE	160 x 200	199	252	161	201
LEG	180 x 200	219	252	181	201
LQ <small>QUEEN SIZE</small>	155 x 205	194	257	156	206
LK <small>KING SIZE</small>	195 x 205	234	257	196	206
LC <small>CALIFORNIA SIZE</small>	185 x 216	224	268	186	217
LX	200 x 190	239	242	201	191
LXX	200 x 200	239	252	201	201
LM	160 x 190	199	242	161	191
LFR	140 x 190	179	242	141	191