

CORAIL tables de repas

design Antoine FRITSCH & Vivien DURISOTTI - 2020

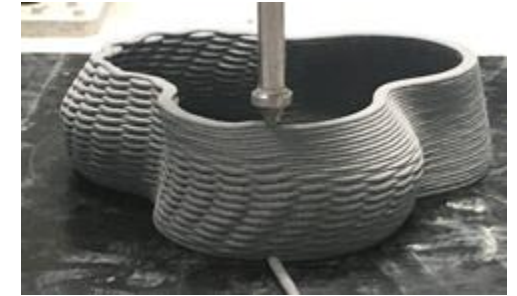
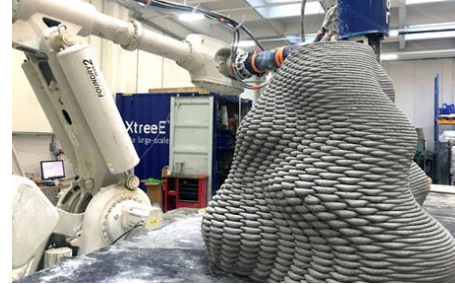
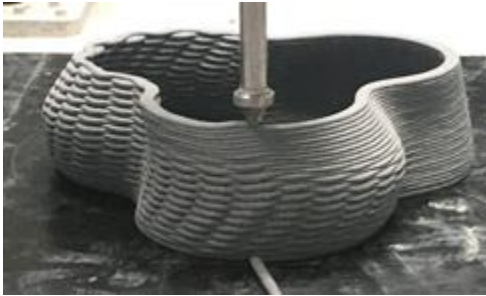
rochebobois
PARIS



CORAIL tables de repas

design Antoine FRITSCH & Vivien DURISOTTI - 2020

rochebobois
PARIS



Avec CORAIL, Roche Bobois réalise une première mondiale dans l'ameublement, une innovation qui va sans doute changer le rapport des consommateurs à la création : sa base est réalisée en béton à partir d'une imprimante 3D, et personnalisable.

Après l'insertion du « code génétique » de la base contenant ses caractéristiques, l'imprimante géante, merveille de technologie, se met en marche. En un mouvement continu du bas jusqu'en haut, la buse pilotée numériquement dépose un serpent de béton qui durcit au fur et à mesure des superpositions.

Autre innovation majeure, le logiciel en ligne que le client peut utiliser pour influencer sur l'objet : choisir sa forme, sa taille, mais aussi choisir d'appliquer l'effet tressage où il veut et visionner en direct l'objet qu'il façonne. Le « code » ainsi défini nourrira l'imprimante 3D.

Outre la personnalisation, ce nouveau procédé a des vertus écologiques potentielles : il sera bientôt facile d'envoyer un fichier numérique aux Etats-Unis ou en Chine et d'y faire fabriquer la base sur place par un imprimeur local disposant de la technologie, avec les gains associés en terme de coût carbone de transport évité.

Avec sa forme évoquant les champignons polyphores incrustés aux arbres, des coraux sur leur récif ou d'énormes coquillages baroques, Corail est avant tout un superbe objet inspiré par la beauté de l'imperfection naturelle, et qui laisse libre cours à l'imagination de celui qui l'adopte.

La table CORAIL est disponible en ronde dans 2 diamètres et en rectangulaire dans 3 longueurs.
Fabriqué en France par XtreeE

With CORAIL, Roche Bobois has achieved a world first in furniture – an innovation that is set to change the relationship both between consumers and design, and between the industry and its distribution. The table's base is made from 3D-printed concrete and fully customisable.

Once the "genetic code" containing the base's characteristics is inserted, the giant printer – a marvel of technology – is activated. In a continuous upwards movement, the digitally operated nozzle dispenses a ribbon of UHPC (ultra-high performance concrete) that hardens in the course of layering.

Another major innovation is the software that customers can use at home or with an in-store advisor to help craft the object: choose its shape and size, decide whether to apply a weaving effect and where, and view their design in real time. The resulting "code" will feed the 3D printer.

In addition to being customisable, this new process has potential ecological virtues: it will be easier to send a digital file to the United States or China and to have the base manufactured there by a local printer equipped with the technology. This would generate carbon savings by cutting out transport.

Its shape summons polypore fungi incrusting in trees, coral colonies on a reef, or giant baroque shells. Corail is a superb object inspired by the beauty of natural imperfection, giving free rein to the imagination of its owner.

Dining table with base made in 3D printed UHP concrete, customisable shape and texture. 10 mm metal base (epoxy finish, 2 colours). Tempered glass, 15 mm-thick (0.6")
Made in France by XtreeE.

Con CORAIL, Roche Bobois realiza una primicia mundial en el mundo del mobiliario, una innovación que va a cambiar sin duda la relación de los consumidores con la creación : su base es realizada en cemento a partir de una impresora 3D, y personalizable.

Luego de insertar un "código genético" de la base que contiene sus características, la impresora gigante, maravilla de la tecnología, se pone en marcha. En un movimiento continuo desde abajo hacia arriba, la boquilla pilotada digitalmente deja una serpiente de cemento que endurece a medida que se sobrepone.

Otra innovación mayor, el programa en línea que el cliente puede utilizar para influir en el objeto : elegir su forma, su tamaño, pero también elegir el efecto de trenzado donde desee y visualizar en directo el objeto que esculpe. El "código" así generado nutrirá la impresora 3D.

Además de la personalización, este nuevo proceso tiene potenciales virtudes ecológicas : pronto será posible enviar fácilmente un archivo digital a Estados Unidos o a China y de fabricar la base en sitio directamente con un impresor local que disponga de la tecnología, con las ganancias que conlleva en términos de emisiones de carbono y transporte evitado.

Con su forma evocando complejos hongos incrustados en los árboles, corales sobre un arrecife o enormes conchas baroques, Corail es ante todo un sublime objeto inspirado por la belleza y la imperfección natural, y que deja camino libre a la imaginación de aquel que la adopta.

La mesa de comedor CORAIL está disponible en dos dimensiones en formato redondo, o en 3 largos en formato rectangular.
Fabricada en Francia por XtreeE.

Découvrez le film sur l'impression 3D de béton:

<https://www.roche-bobois.com/fr-FR/le-mag/corail-table-en-beton-impression-3d>

CORAIL tables de repas

design Antoine FRITSCH & Vivien DURISOTTI - 2020

rochebobois
PARIS



CORAIL tables de repas

design Antoine FRITSCH & Vivien DURISOTTI - 2020

rochebobois
PARIS



2 dimensions de tables rondes
2 dimensions of round tables
2 dimensiones de mesas redondas



3 dimensions de tables rectangulaires
3 dimensions of round tables
3 dimensiones de mesas rectangulares

CORAIL rondes Ø160 & Ø190

design Antoine FRITSCH & Vivien DURISOTTI - 2020

rochebobois
PARIS

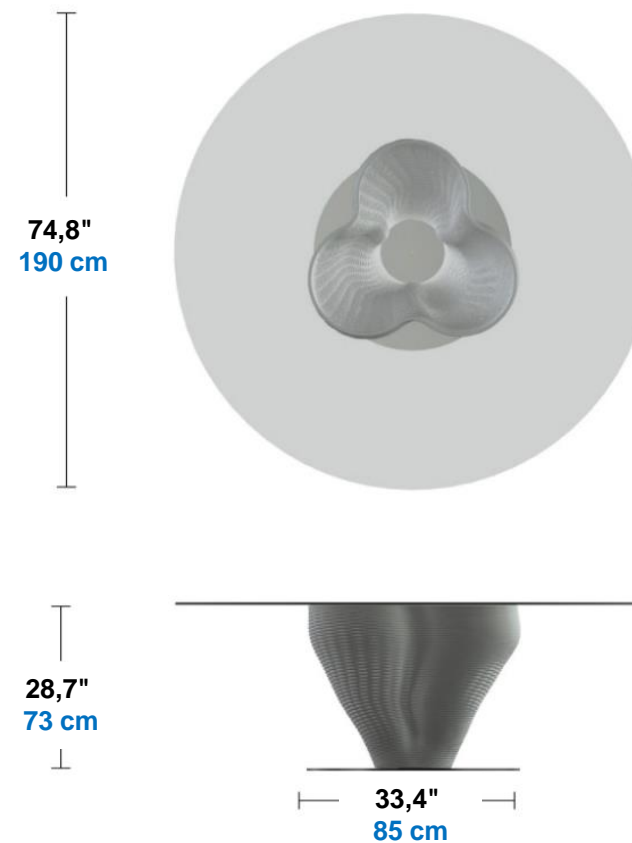
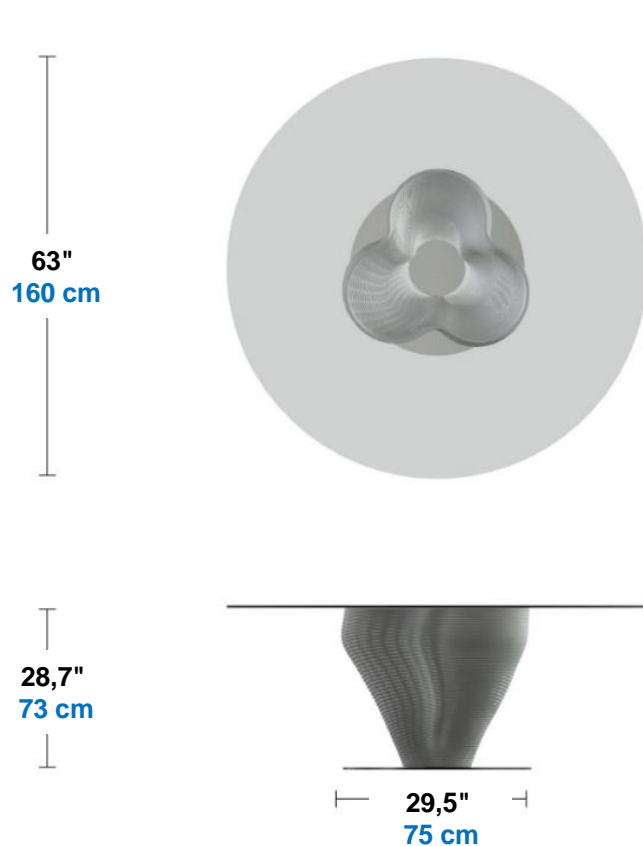


Table repas ronde avec piètement réalisé par impression 3D de béton (BUHP), personnalisable en forme et texture. Platine en acier (laque époxy, 2 coloris), plateau en verre trempé ép. 15mm.
Fabrication européenne.

Round dining table with base made in concrete 3D printing (BUHP), customisable shape and texture. Base in steel (Epoxy lacquer, 2 colours), top in 15mm-thick tempered glass.
Manufactured in Europe

Mesa de comedor redonda con base realizada mediante impresión de hormigón 3D (BUHP), personalizable en forma y textura. Placa de acero (laca epoxi, 2 colores), placa de vidrio templado grosor 15 mm.
Fabricación europea.

CORAIL rectangulaire L.220

design Antoine FRITSCH & Vivien DURISOTTI - 2020

rochebobois
PARIS

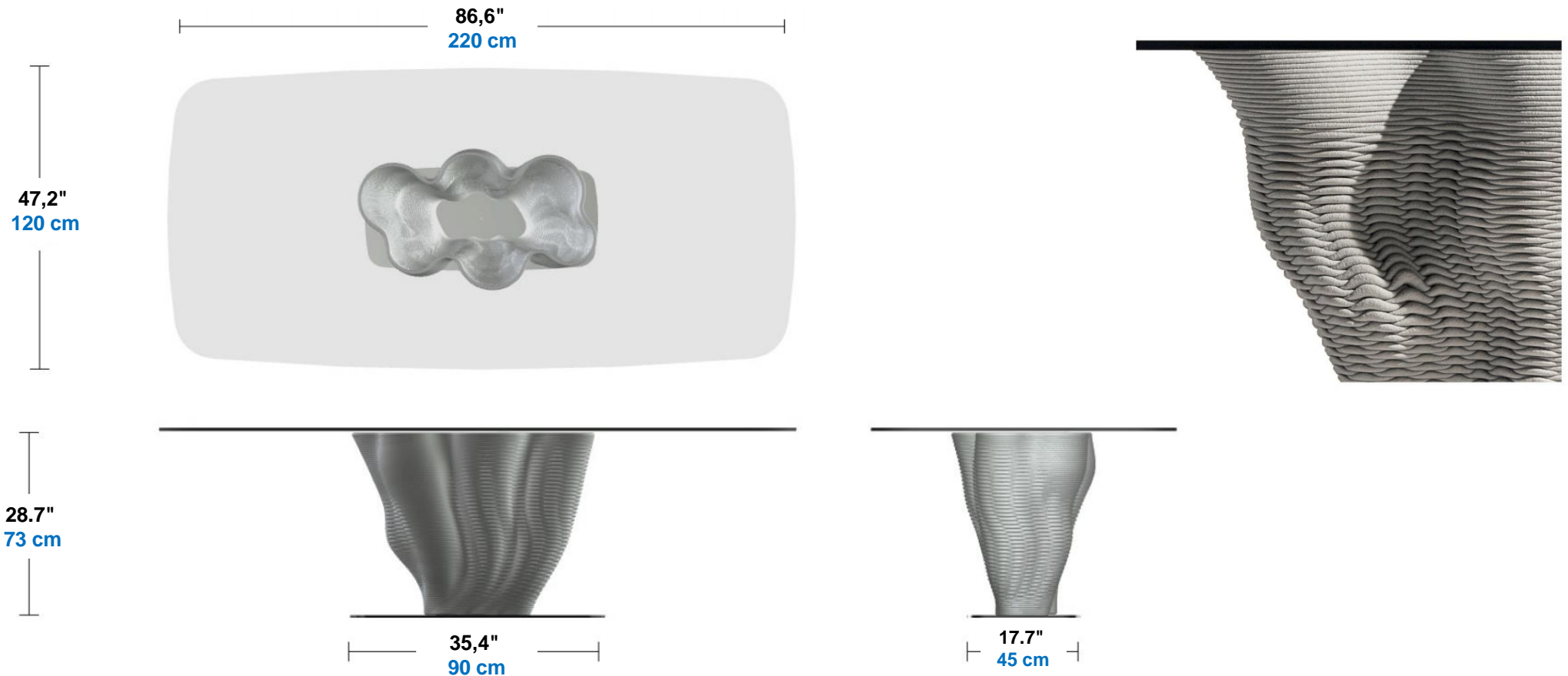


Table repas rectangulaire avec piètement réalisé par impression 3D de béton (BUHP), personnalisable en forme et texture. Platine en acier (laque époxy, 2 coloris), plateau en verre trempé ép. 15mm.
Fabrication européenne.

Rectangular dining table with base made in concrete 3D printing (BUHP), customisable shape and texture. Base in steel (Epoxy lacquer, 2 colours), top in 15mm-thick tempered glass.
Manufactured in Europe

Mesa de comedor rectangular con base realizada mediante impresión de hormigón 3D (BUHP), personalizable en forma y textura. Placa de acero (laca epoxi, 2 colores), placa de vidrio templado grosor. 15 mm.
Fabricación europea.

CORAIL rectangulaire L.250

design Antoine FRITSCH & Vivien DURISOTTI - 2020

rochebobois
PARIS

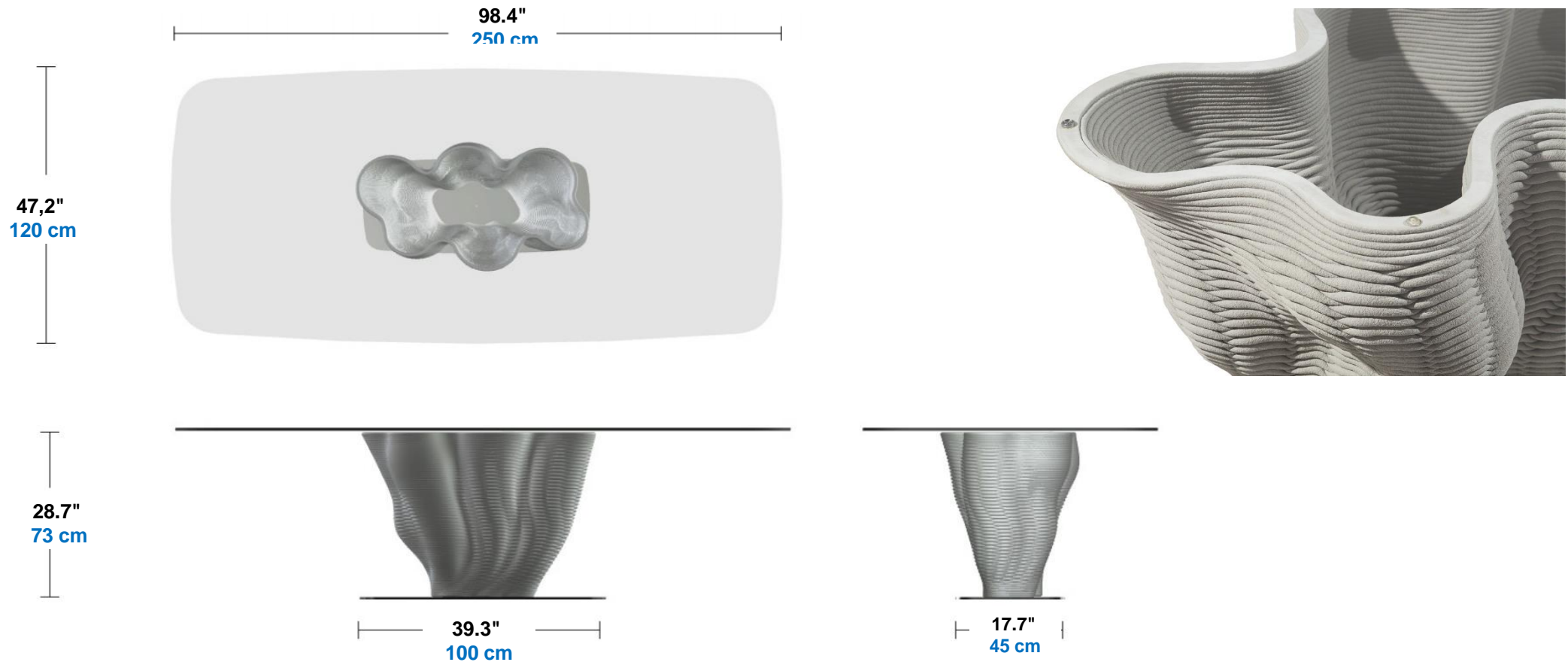


Table repas rectangulaire avec piètement réalisé par impression 3D de béton (BUHP), personnalisable en forme et texture. Platine en acier (laque époxy, 2 coloris), plateau en verre trempé ép. 15mm.
Fabrication européenne.

Rectangular dining table with base made in concrete 3D printing (BUHP), customisable shape and texture. Base in steel (Epoxy lacquer, 2 colours), top in 15mm-thick tempered glass.
Manufactured in Europe

Mesa de comedor rectangular con base realizada mediante impresión de hormigón 3D (BUHP), personalizable en forma y textura. Placa de acero (laca epoxi, 2 colores), placa de vidrio templado grosor. 15 mm.
Fabricación europea.

CORAIL rectangulaire L.280

design Antoine FRITSCH & Vivien DURISOTTI - 2020

rochebobois
PARIS

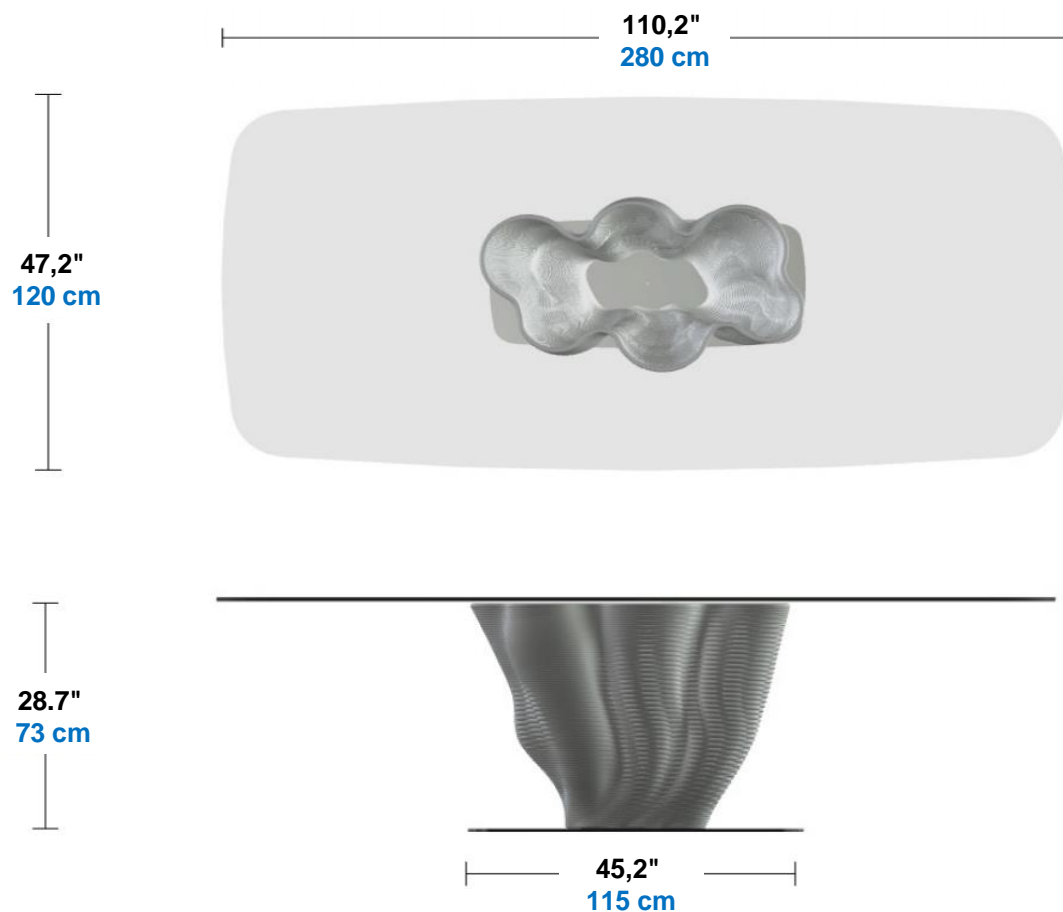


Table repas rectangulaire avec piètement réalisé par impression 3D de béton (BUHP), personnalisable en forme et texture. Platine en acier (laque époxy, 2 coloris), plateau en verre trempé ép. 15mm. Fabrication européenne.

Rectangular dining table with base made in concrete 3D printing (BUHP), customisable shape and texture. Base in steel (Epoxy lacquer, 2 colours), top in 15mm-thick tempered glass. Manufactured in Europe

Mesa de comedor rectangular con base realizada mediante impresión de hormigón 3D (BUHP), personalizable en forma y textura. Placa de acero (laca epoxi, 2 colores), placa de vidrio templado grosor. 15 mm. Fabricación europea.