

INFORMEL OUTDOOR

design Hans HOPFER

rochebobois
PARIS



INFORMEL OUTDOOR

design Hans HOPFER

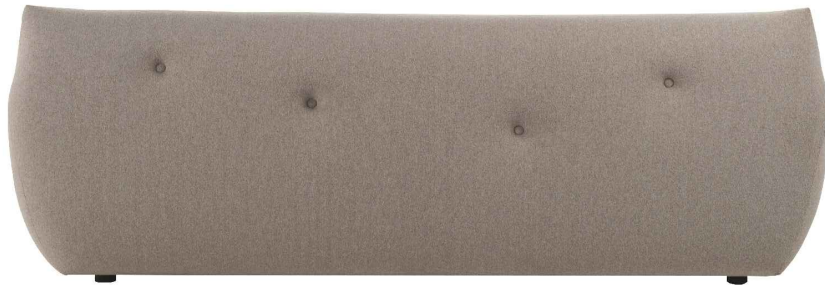
rochebobo
PARIS



INFORMEL OUTDOOR

rochebobois
PARIS

design Hans HOPFER



INFORMATIONS TECHNIQUES / TECHNICAL SPECIFICATIONS / FICHA TECNICA :

Structure : Sapin massif et multiplis de pin, vernie à l'eau et traitée pour l'extérieur
Suspension : Ressorts nosag galvanisés, adaptés à une utilisation en extérieur
Garnissage assise monobloc capitonnée : Mousse Dryfeel tri-densité
Garnissage dossier et accoudoir monobloc capitonnées : Mousse Dryfeel bi-densité
Petits coussins : 100% fibre polyester
Piètement : Pied plastique col. noir

Structure: Solid fir wood and pine plywood with water-based varnish finish
Suspension: Galvanized nosag springs, suitable for outdoor use
Monobloc padded seat cushion: tri-density Dryfeel foam
Monobloc padded back and arm cushion: bi-density Dryfeel foam
Small cushions: 100% polyester fiber
Base: Plastic foot col. black

Estructura: Abeto macizo, multilaminado de pino, barniz al agua y tratada para el exterior
Suspensión: Muelles nosag galvanizados, aptos para uso en exteriores
Cojines de asiento capitonés monobloc: Espuma Dryfeel tri-densidad
Cojines de respaldo y apoyabrazos capitonés monobloc: Espuma Dryfeel bi-densidad
Cojines pequeños: 100% fibra de poliéster
Patas: Pie de plástico col. negro

RECOMMANDATIONS / RECOMMANDATIONS / RECOMENDACIONES :

- En cas de pluie, il est conseillé de placer vos canapés dans un endroit sec, couvert et ventilé afin de favoriser le séchage. Si cela n'est pas possible, il est recommandé de les recouvrir avec des housses de protection appropriées (disponibles en option).
Il est fortement déconseillé de laisser vos canapés exposés à la pluie pendant une longue période, même s'ils sont protégés par des housses.
- Il est indispensable de vérifier l'état de vos canapés avant de les ranger pour l'hiver. Ils doivent être complètement secs et sans humidité résiduelle. Ils pourront ensuite être stockés dans un endroit abrité et sec, si possible dans leurs housses de protection.
- Les canapés protégés dans leurs housses doivent être stockés dans un endroit sec et à plat. Surtout ne pas les empiler, cela déformerait les mousses.
- L'exposition à la neige et à la glace est proscrite car elle peut détériorer les revêtements et altérer le traitement des matériaux.

OBSERVATIONS / OBSERVATIONS / OBSERVACIONES :

- Fabrication Européenne
- Modèle réalisable dans les tissus outdoor de la collection ROCHE BOBOIS (collections OUTDOOR N°1, UNIS OUTDOOR N°1 et tissu SUNRISE)
- Modèle non réalisable en cuir
- Manufactured in Europe
- Model available in OUTDOOR fabrics from the ROCHE BOBOIS collection (collections OUTDOOR N°1, UNIS OUTDOOR N°1 and SUNRISE fabric)
- Model not available in leather
- Fabricación europea
- Modelo realizable en tejidos OUTDOOR de la colección ROCHE BOBOIS (colecciones OUTDOOR N°1, UNIS OUTDOOR N°1 y tela SUNRISE)
- Modele no disponible en piel

OPTIONS / OPTIONAL / OPCIONES :

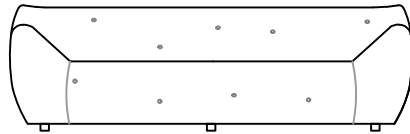
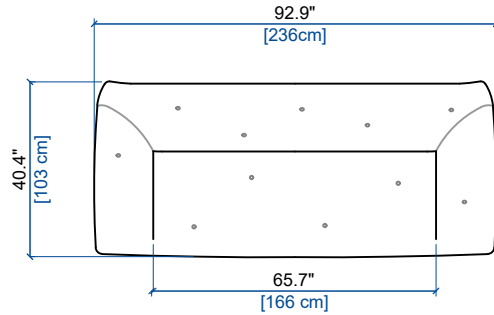
- Housse de protection
- Protective cover
- Funda de protección

- During rain it is advisable to place your sofas in a dry, covered and ventilated area so they can dry adequately. If this is not possible, it is recommended to cover them with the appropriate covers (available as an option).
It is strongly recommended that you do not leave your sofas exposed to rain for a long period of time, even if they are protected by covers.
- It is essential to check the condition of your sofas before putting them away for winter. They must be completely dry and free from residual moisture. They can then be stored in a sheltered and dry place, if possible in their protective covers.
- Sofas protected in their covers must be stored in a dry place and flat position. Above all, do not stack them, this would deform the foams.
- Never expose to snow and ice because it could damage the coatings and alter the treatment of materials
- En caso de lluvia, se aconseja colocar sus sofás en un lugar seco, cubierto y ventilado para favorecer el secado. Si esto no es posible, se recomienda cubrirlos con cubiertas protectoras adecuadas (disponibles en opción).
No es recomendable dejar el sofá expuesto a la lluvia durante mucho tiempo, aunque si están protegidos por fundas.
- Es fundamental comprobar el estado de sus sofás antes de guardarlos para el invierno. Deben estar completamente secos y libres de humedad residual. Luego se pueden almacenar en un lugar protegido y seco, si es posible en sus cubiertas protectoras.
- Los sofás protegidos en sus fundas deben almacenarse en un lugar seco y plano. Sobre todo, no las apile, esto deformaría las espumas.
- La exposición a la nieve y al hielo está proscrita porque puede dañar los revestimientos y alterar el tratamiento de los materiales.

design Hans HOPFER

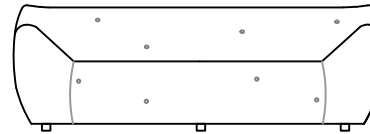
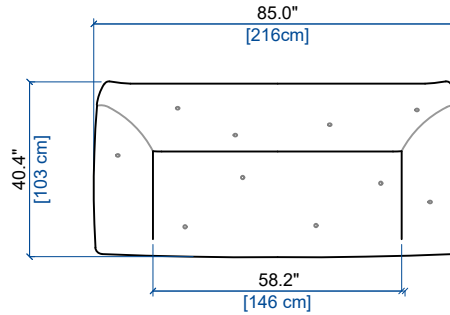
BAS DOSSIER / LOW BACK / RESPALDO BAJO

GRAND CANAPE 3 PLACES
LARGE 3-SEAT SOFA
GRAN SOFA 3 PLAZAS



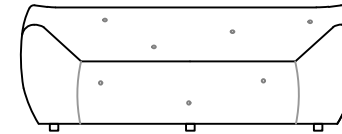
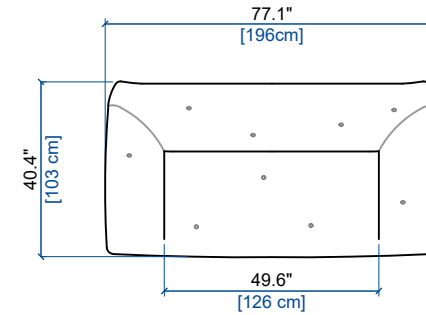
height: 29.5" [75 cm]
seat height: 16.5" [42 cm]
arm width: 13.8" [35 cm]

CANAPE 3 PLACES
3-SEAT SOFA
SOFA 3 PLAZAS



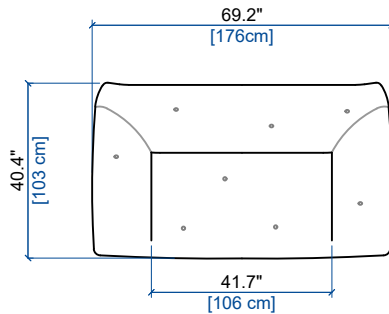
height: 29.5" [75 cm]
seat height: 16.5" [42 cm]
arm width: 13.8" [35 cm]

CANAPE 2,5 PLACES
2.5-SEAT SOFA
SOFA 2,5 PLAZAS



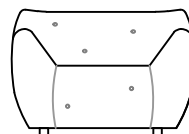
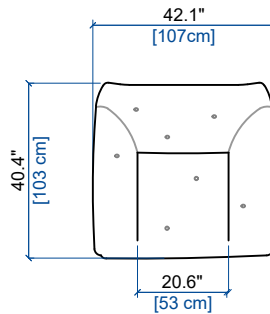
height: 29.5" [75 cm]
seat height: 16.5" [42 cm]
arm width: 13.8" [35 cm]

CANAPE 2 PLACES
2-SEAT SOFA
SOFA 2 PLAZAS



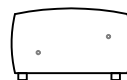
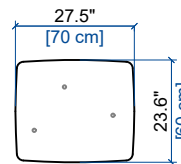
height: 29.5" [75 cm]
seat height: 16.5" [42 cm]
arm width: 13.8" [35 cm]

FAUTEUIL
ARMCHAIR
SILLON



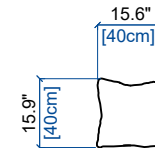
height: 29.5" [75 cm]
seat height: 16.5" [42 cm]
arm width: 10.6" [27 cm]

POUF
OTTOMAN
PUF

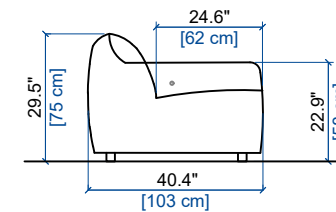
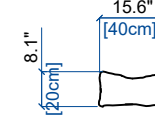


seat height: 16.5" [42 cm]

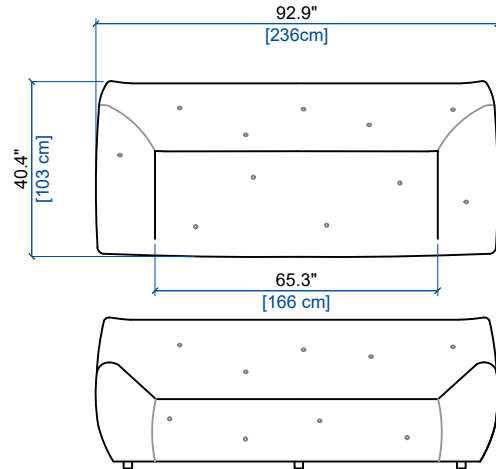
COUSSIN CARRE
SQUARE CUSHION
COJIN CUADRADO



COUSSIN RECTANGULAIRE
RECTANGULAR CUSHION
COJIN RECTANGULAR

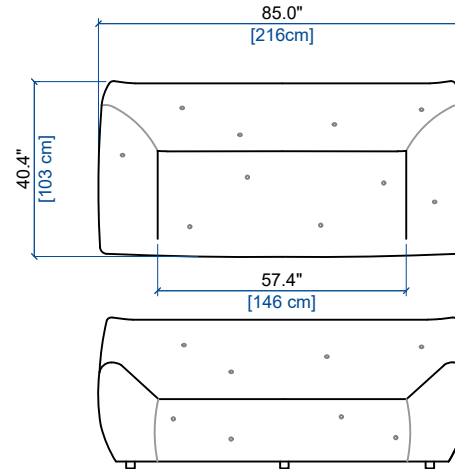


GRAND CANAPE 3 PLACES
LARGE 3-SEAT SOFA
GRAN SOFA 3 PLAZAS



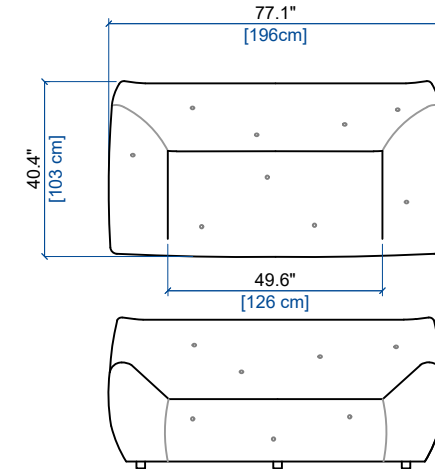
height: 35.4" [90 cm]
seat height: 16.5" [42 cm]
arm width: 13.8" [35 cm]

CANAPE 3 PLACES
3-SEAT SOFA
SOFA 3 PLAZAS



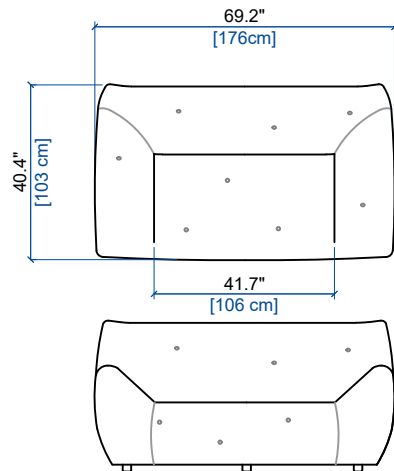
height: 35.4" [90 cm]
seat height: 16.5" [42 cm]
arm width: 13.8" [35 cm]

CANAPE 2,5 PLACES
2.5-SEAT SOFA
SOFA 2,5 PLAZAS



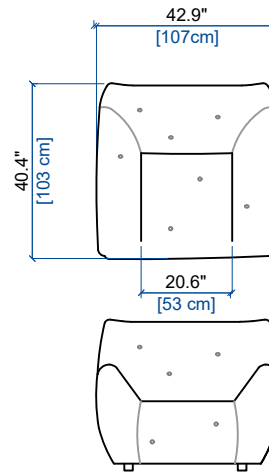
height: 35.4" [90 cm]
seat height: 16.5" [42 cm]
arm width: 13.8" [35 cm]

CANAPE 2 PLACES
2-SEAT SOFA
SOFA 2 PLAZAS



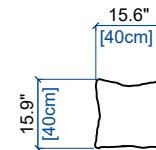
height: 35.4" [90 cm]
seat height: 16.5" [42 cm]
arm width: 13.8" [35 cm]

FAUTEUIL
ARMCHAIR
SILLON



height: 35.4" [90 cm]
seat height: 16.5" [42 cm]
arm width: 10.6" [27 cm]

COUSSIN CARRE
SQUARE CUSHION
COJIN CUADRADO



COUSSIN RECTANGULAIRE
RECTANGULAR CUSHION
COJIN RECTANGULAR

