

LADY B

design Cécile Maia PUJOL



Avec les deux ailes de son dossier, le fauteuil Lady B est une réinterprétation originale, poétique et éco-responsable du fauteuil "conversation". Ce projet a aussi été lauréat du Roche Bobois Design Award 2014, avec la jeune et talentueuse Cécile Maia Pujol, issue de la Central Saint Martins School de Londres.

Winner of the Roche Bobois Design Award in 2014, this young and talented designer hails from the prestigious Central Saint Martins School in London. She designed the Lady B armchair for Roche Bobois, which is an original, poetic, and eco-friendly reinterpretation of the "conversation" armchair.

Con las dos alas de su respaldo, el sillón Lady B es una reinterpretación original, poética y eco-responsable del sillón "conversación". Este proyecto también ha sido galardonado por el Roche Bobois Design Award 2014, con la joven y talentosa Cécile Maia Pujol, que ha salido de la Central Saint Martins School de Londres.

LADY B

design Cécile Maia PUJOL

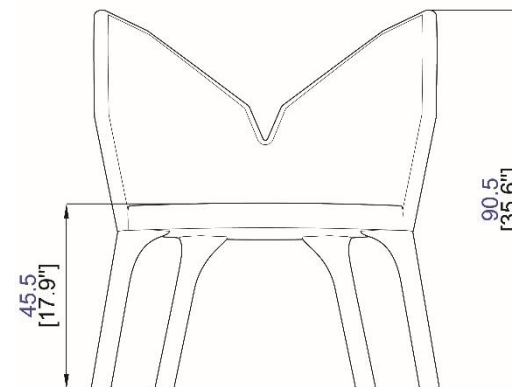
rochebobo
PARIS



Fauteuil - Armchair - Sillón

LADY B

design Cécile Maia PUJOL



Fauteuil:

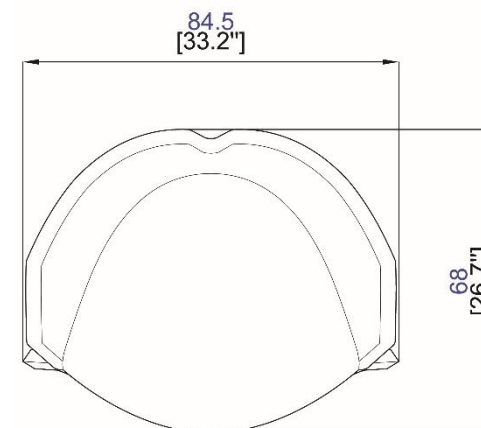
Fauteuil relax avec coussin en multiplis de hêtre en mousse recyclée.
Revêtu avec tissus naturels.
Revêtements disponibles: se référer aux échantillons

Armchair :

Beech plywood shell with cushion recycled foam. Upholstered with natural fabric.
No fre foam for California end Great Britain market.
Available coverings: see samples charts.

Sillón:

Sillon en haya contrachapada
Tapizada en tejido natural. Espuma reciclada.
Revestimientos disponibles: ver las muestras.



Ce produit est certifié FSC™ mixte, composé de matériaux provenant de forêts certifiées FSC™ gérées de façon responsable et d'autres sources contrôlées. Le choix de ce produit participe à la préservation des forêts et de la biodiversité.



This product is certified as FSC™ mix, composed of materials from responsibly managed forest and other controlled sources. The choice of this model contributes to the preservation of forests and biodiversity.

Este producto está certificado como FSC™ mixto, compuesto de materiales provenientes de bosques responsablemente gestionados y de otras fuentes controladas. La elección de este producto ayuda a la preservación de bosques y la biodiversidad.