

# Collection **LEGEND**

**rochebobois**  
PARIS

design Christophe DELCOURT

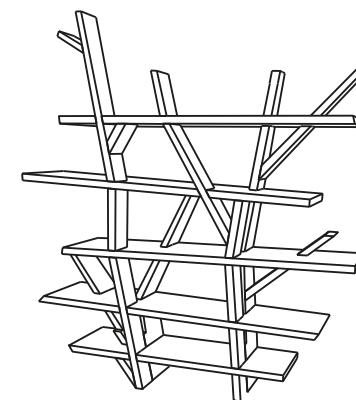
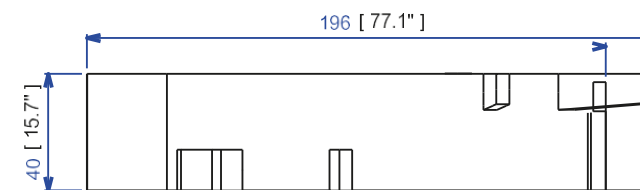
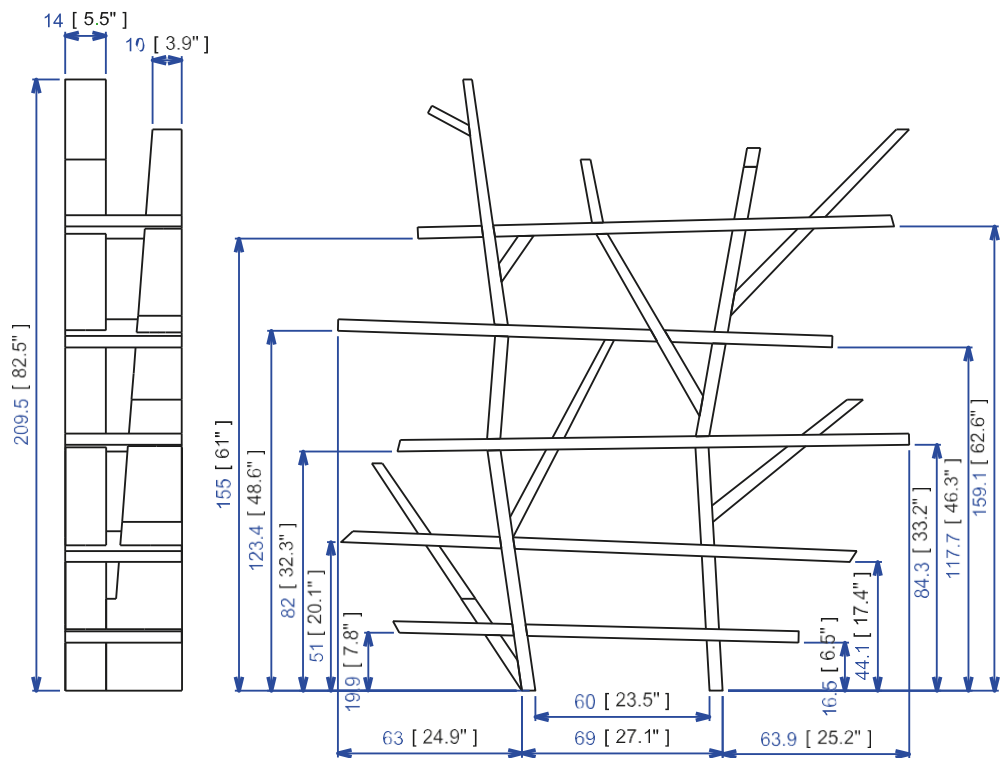


design Christophe DELCOURT



**Bibliothèque - Bookcase - Biblioteca**

design Christophe DELCOURT



## LGD19 CARBONE - Bibliothèque Mélèze

Bibliothèque réalisée en Mélèze massif avec chants sculptés à la main, fortement sablé finition teinté noir vernis naturel. Fabrication européenne

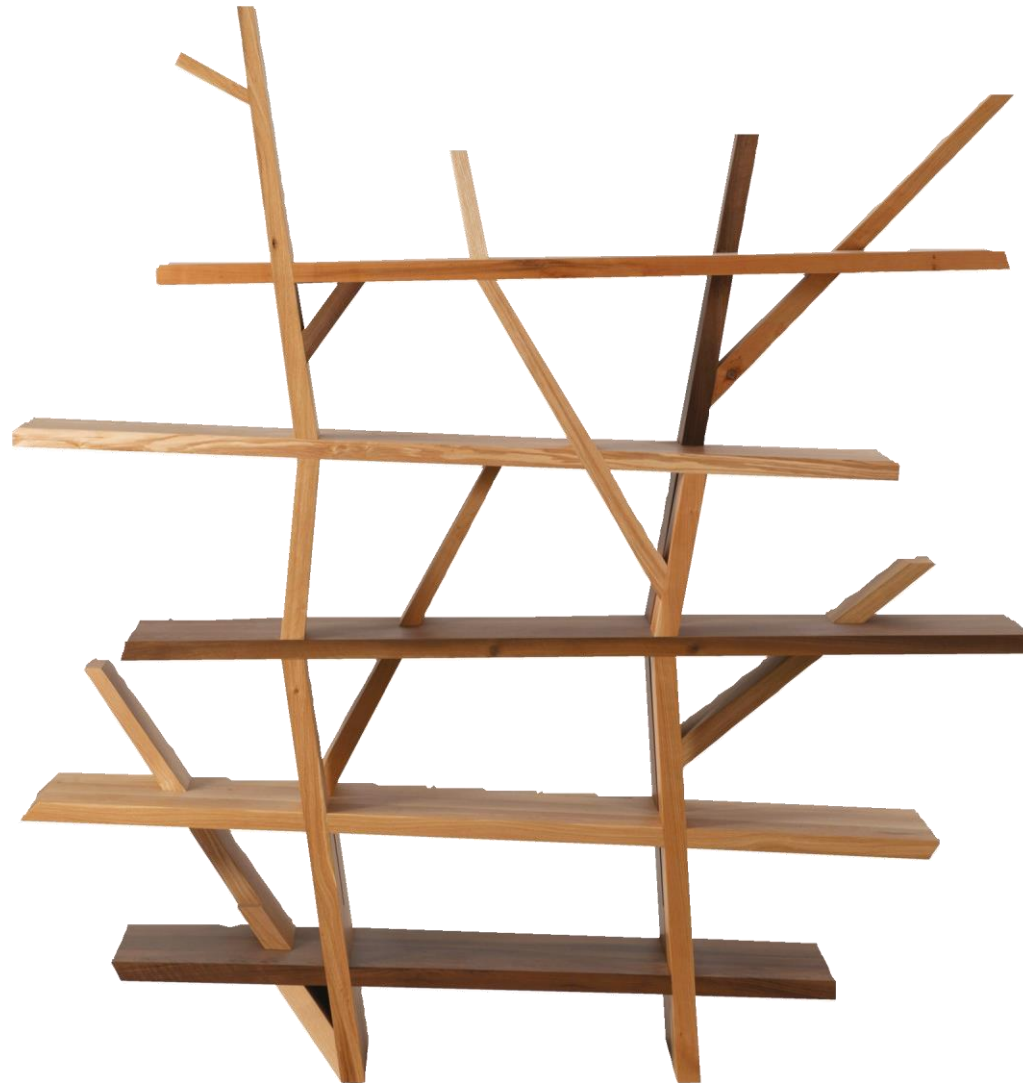
## LGD19 CARBONE- Bookcase - Larch

Bookcase in solid larch with hand-sculpted edges, heavily sanded with black-stain natural varnish finish. Manufactured in Europe.

## LGD19 CARBONE - Biblioteca

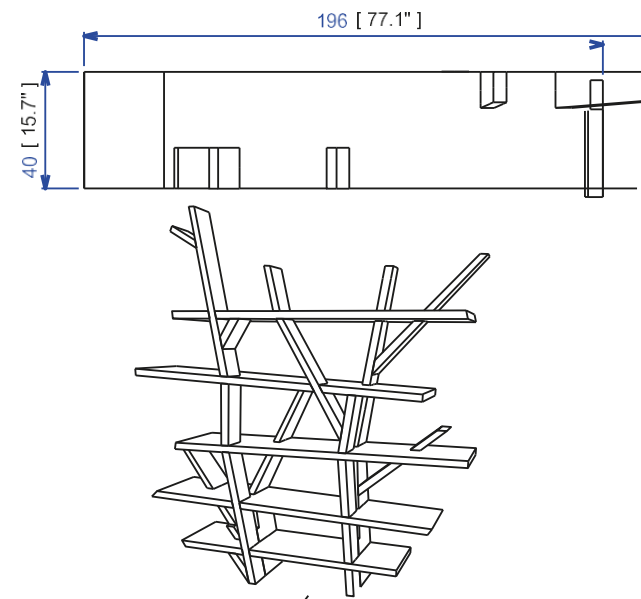
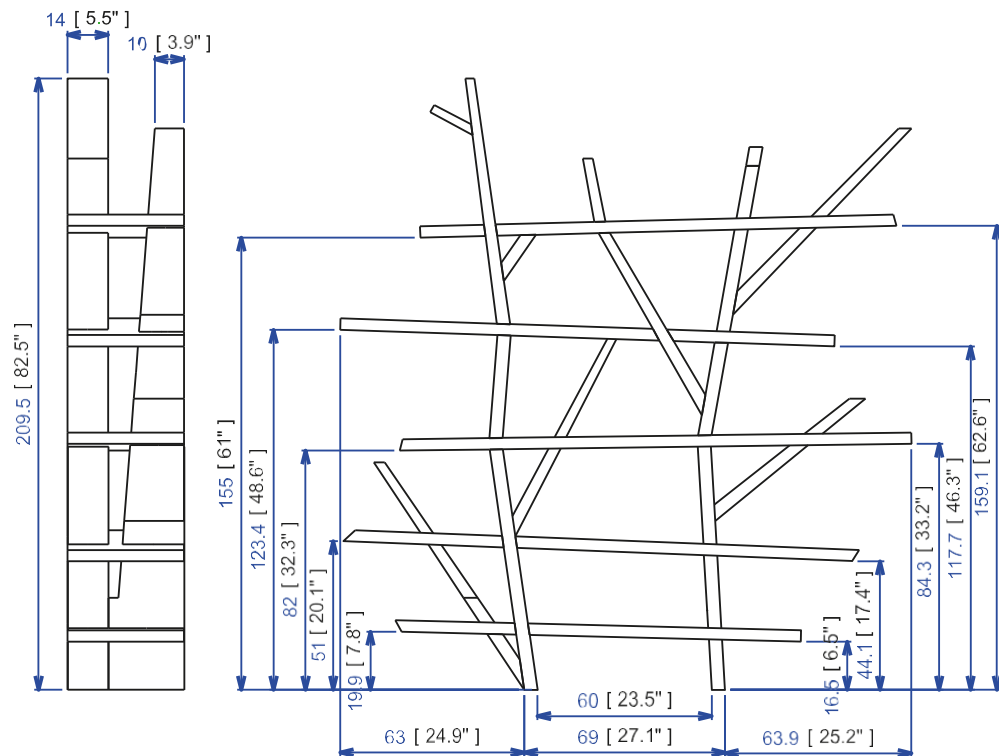
Biblioteca realizada en Alerce macizo, cantos esculpidos a mano fuertemente arenado, acabado tintado negro barniz natural. Fabricación europea

design Christophe DELCOURT



**Bibliothèque - Bookcase - Biblioteca**

design Christophe DELCOURT



**LGD19 MIX - Bibliothèque multi essences**

Bibliothèque réalisée avec 4 essences de bois feuillus (chêne, frêne, merisier et noyer), finition vernis naturel. Fabrication européenne.

**LGD19 MIX - Bookcase multi essence**

Bookcase made with 4 essences of wood (oak, ash wood, cherry wood and walnut), natural varnish finish. Manufactured in Europe.

**LGD19 MIX - Biblioteca multi especies**

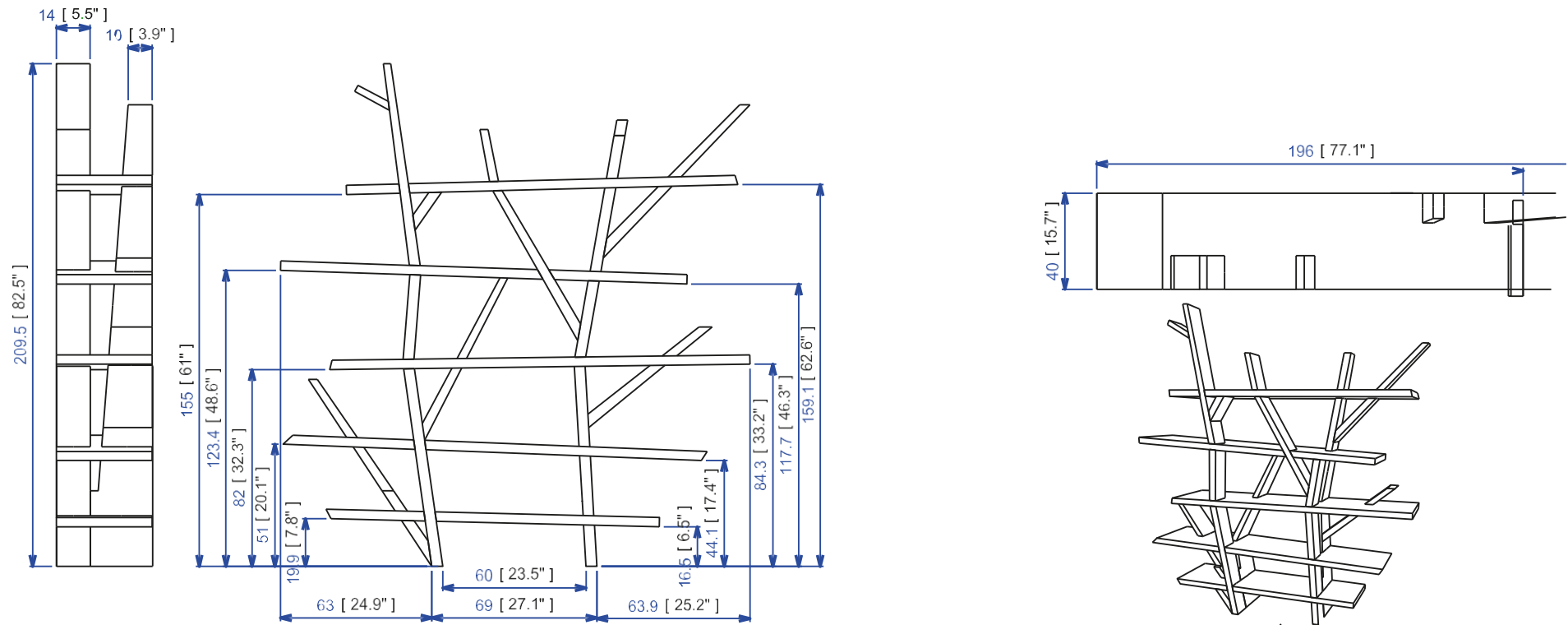
Biblioteca realizada con 4 especies de madera (roble, fresno, cerezo y nogal), acabado barniz natural. Fabricación europea.

design Christophe DELCOURT



**Bibliothèque - Bookcase - Biblioteca**

design Christophe DELCOURT



### LGD 19 - Bibliothèque LEGEND Chêne

Bibliothèque entièrement réalisée en assemblage de chêne massif, sans pièce métallique, finition huilé (éco-conçue) ou teinté et vernis (8 coloris)  
Conforme aux exigences environnementales de l'Écolabel Européen

### LGD 19 - Bookcase LEGEND Oak

Bookcase entirely in solid oak, with no metallic pieces. Oiled (eco-friendly) or stained and varnish finish (available in 8 colours) . Meet the environmental requirements of the European Eco-Label

### LGD 19 - Biblioteca LEGEND Roble

Biblioteca completamente realizada en ensamblaje de roble macizo, sin pieza metálica, acabado al aceite (eco-concebido) o tintado y barnizado (8 colores) Conforme a los requisitos medio ambientales del Ecolabel Europeo.

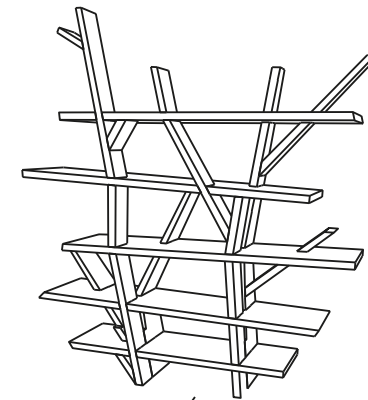
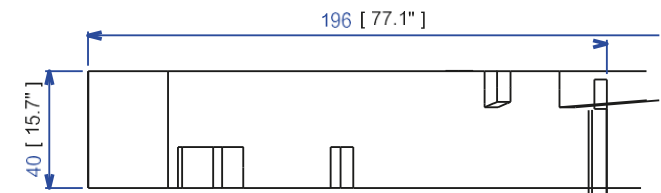
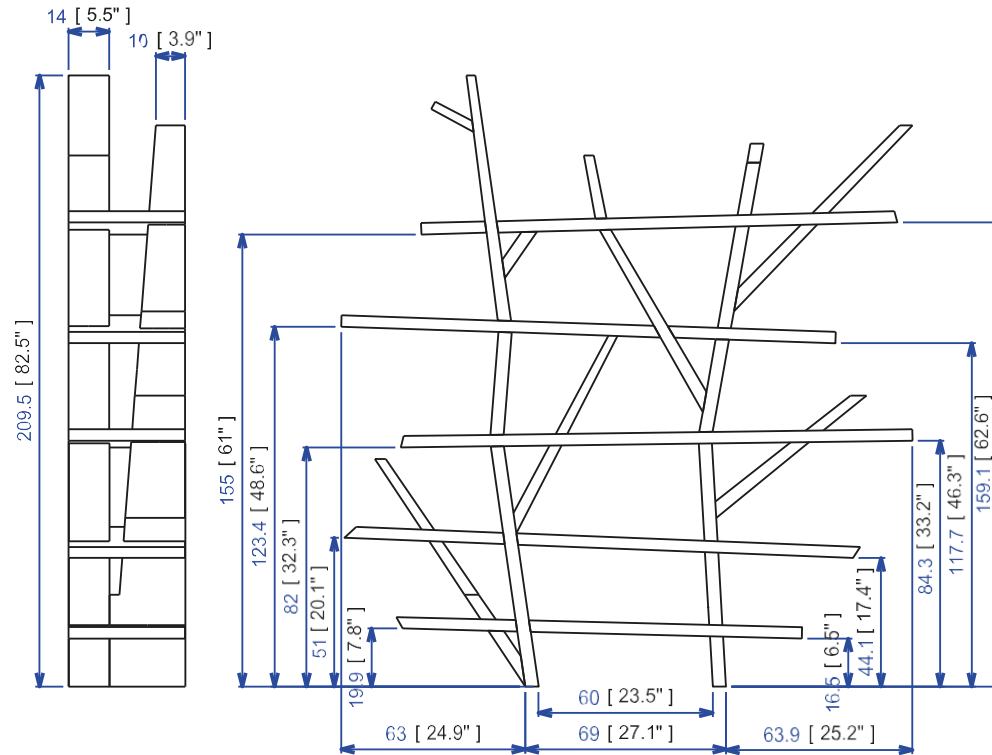
design Christophe DELCOURT



**Bibliothèque - Bookcase - Biblioteca**



design Christophe DELCOURT



### LGD 19 - Bibliothèque ECORCE

Structure en chêne 3<sup>ème</sup> catégorie 100% massif, finition huile environnement aspect bois naturel. Conforme aux exigences environnementales de l'Écolabel Européen

### LGD 19 - LEGEND ECORCE Bookcase

3rd category 100 solid oak frame. Environmental oiled finish: natural wood aspect. Meet the environmental requirements of the European Eco-Label.

### LGD 19 - Biblioteca LEGEND ECORCE

Estructura en roble 3ra categoría 100% macizo, acabado con oleo medio ambiental con el aspecto de madera natural. Conforme a los requisitos medio ambientales del Ecolabel Europeo.