

# LOOP

design Cédric RAGOT

rochebobois  
PARIS



CA 507

# LOOP

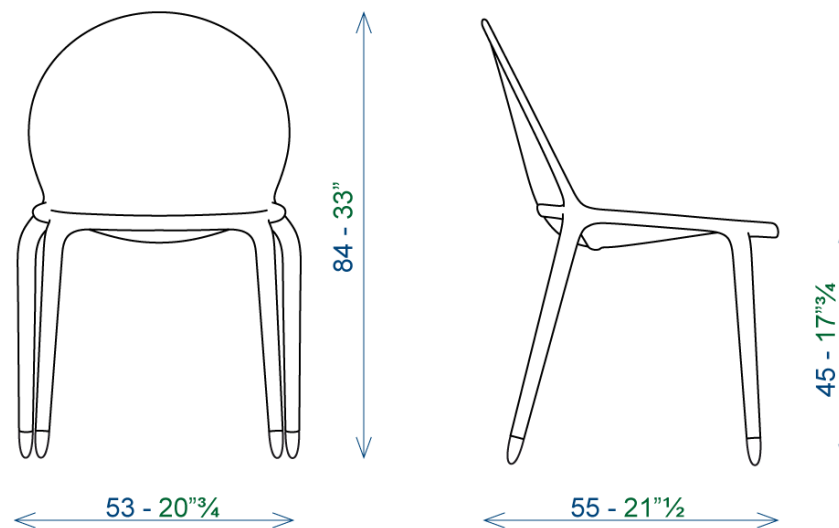
design Cédric RAGOT

**Chaise** Injection de polycarbonate (technique Gas Moulding) en 6 teintes transparentes, avec chaussons en ABS en 3 coloris métallisés. Poids 5 kg, empilable.

**Chair** polycarbonate injection (Gas Moulding technique) in 6 transparent colors, with ABS "slippers" in 3 metallic colors. Weight 5 kg, stackable.

**Sedia** Iniezione di policarbonato (stampaggio Gas Moulding) in 6 tonalità trasparente, con pantofole in ABS in 3 colori metallizzati. Peso 5 kg, impilabile.

**Silla** Inyección de policarbonato (técnica Gas Moulding) en 6 colores transparentes, con zapatillas en ABS en 3 colores metalizados. Peso 5 kg, apilable.



# LOOP

rochebobois  
PARIS

design Cédric RAGOT

**Chaise** Injection de polycarbonate (technique Gas Moulding) en 6 teintes transparentes, avec chaussons en ABS en 3 coloris métallisés. Poids 5 kg, empilable.

**Chair** polycarbonate injection (Gas Moulding technique) in 6 transparent colors, with ABS "slippers" in 3 metallic colors. Weight 5 kg, stackable.

**Sedia** Iniezione di policarbonato (stampaggio Gas Moulding) in 6 tonalità trasparente, con pantofole in ABS in 3 colori metallizzati. Peso 5 kg, impilabile.

**Sila** Inyección de policarbonato (técnica Gas Moulding) en 6 colores transparentes, con zapatillas en ABS en 3 colores metalizados. Peso 5 kg, apilable.



## Rose fluo

Série limitée à 2000 exemplaires  
Limited Edition 2000 units  
Serie limitata a 2000 copie  
Serie limitada a 2000 copias