

# Collection OPTIMUM

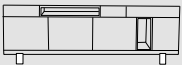
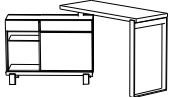

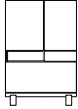
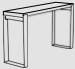
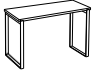
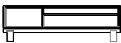


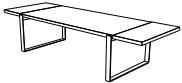
rochebobois  
PARIS

Design Gaëtan COULAUD



# Collection OPTIMUM Finitions

Design Gaëtan COULAUD

	PLACAGE / VENEER / CHAPADO			BÉTON / CONCRETE / PATINA CEMENTO	LAQUE / LACQUER / LACADO (selection)
	Chêne / Oak / Roble	Noyer / Walnut / Nogal	Chêne fumé / Smoked Oak / Roble ahumado		
 BAHUT / SIDEBOARD / APARADOR extérieur / exterior intérieur / interior	x .	x .	x .		. x
 BAR PIVOTANT / ROTATING BAR / BARES PIVOTANTE Plateau / Top / Superficie Caisson extérieur / Exterior boxes / Cajas exterior Caisson intérieur / Interior boxes / Cajas interior	x x .	x x .	x x .	x . .	. . x
 BOUT DE CANAPÉ / END TABLE / MESAS DE RINCÓN	x	x	x	x	
 CABINET BAR / BAR CUPBOARD / ARMORIO BARES extérieur / exterior intérieur / interior	x .	x .	x .		. x
 CONSOLE / CONSOLE / CONSOLAS	x	x	x	x	
 MANGE DEBOUT / BAR TABLE / MESA ALTA	x	x	x	x	
 MEUBLE TV/HIFI / TV/HIFI UNIT / MUEBLES TV HIFI extérieur / exterior intérieur / interior	x .	x .	x .		. x
 TABLE BASSE RECTANGULAIRE / RECTANGULAR COFFEE TABLE / MESAS DE CENTRO RECTANGULAR	x	x	x	x	
 TABLE BASSE RONDE / ROUND COFFEE TABLE / MESAS DE CENTRO RONDA Plateau supérieur / Upper top / Superficie superior Plateau inférieur / Lower top / Superficie inferior	x .	x .	x .	x .	. x
 TABLE REPAS / DINING TABLE / MESAS DE COMEDOR Plateau / Top / Superficie Allonges / Extensions / Extensiones	x x	x x	x x	x .	. x

# Collection OPTIMUM



Pour les finitions placages et béton.  
For veneer and concrete finishings.  
Por los acabados chapeado y patina cemento.

rochebobois  
PARIS

Design Gaëtan COULAUD



#### Allonges en option :

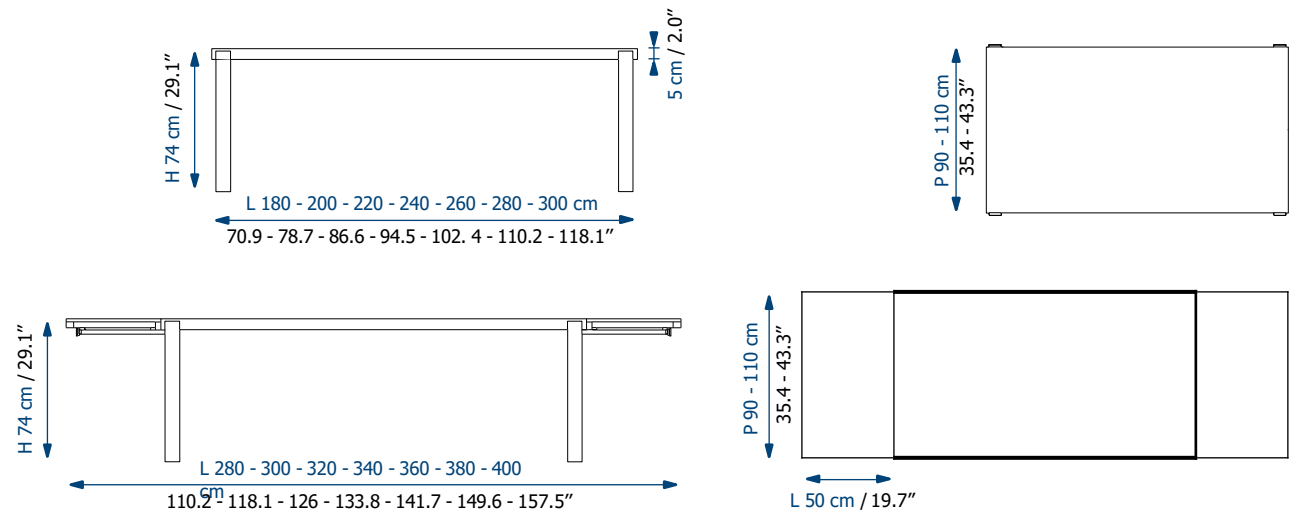
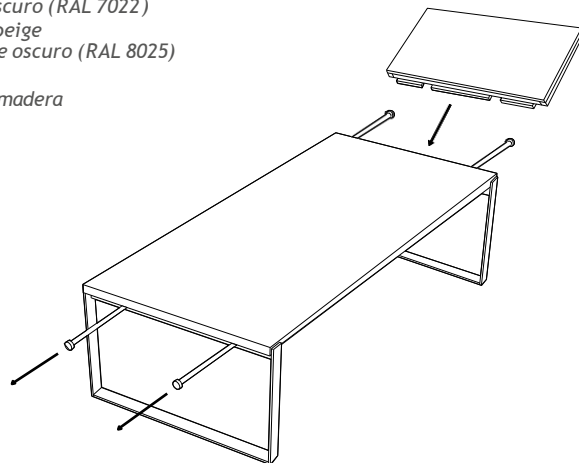
- Si plateau béton gris > Allonges laqué gris foncé (RAL 7022)
- Si plateau béton beige > Allonges laqué beige foncé (RAL 8025)
- Si plateau bois > Allonges bois même essence

#### Optionnal extensions :

- If grey concrete top > Dark grey lacquered extensions (RAL 7022)
- If beige concrete top > Dark beige lacquered extensions (RAL 8025)
- If veneered top > Veneered extensions in same species

#### Extensiones opcionales :

- Si sobre patina cemento gris  
> extensiones laqua gris oscuro (RAL 7022)
- Si sobre patina cemento beige  
> extensiones laqua beige oscuro (RAL 8025)
- Si sobre de madera  
> extensiones de misma madera

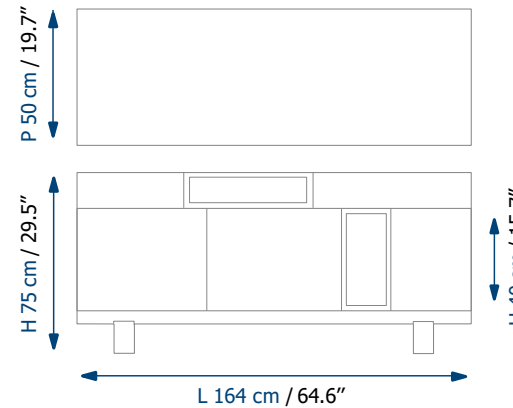


TABLES DE REPAS / DINING TABLES / MESAS DE COMEDOR

# Collection OPTIMUM

rochebobojs  
PARIS

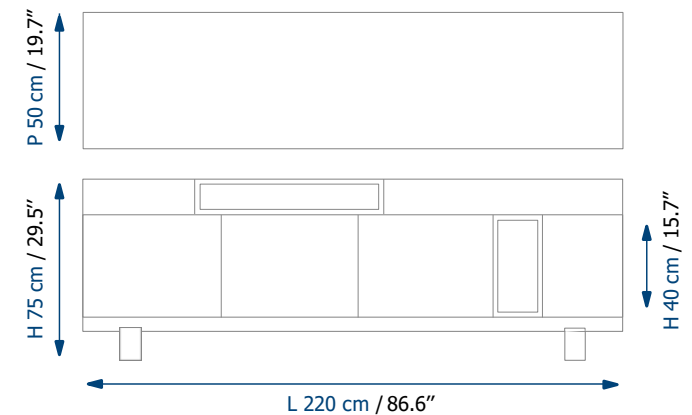
Design Gaëtan COULAUD



3 portes / 3 étagères verre réglables  
2 tiroirs, dont un tiroir avec range  
couverts amovible.

3 doors / 3 adjustable glass shelves  
2 drawers. One drawer is with a  
removable cutlery tray.

3 puertas / 3 estantes de cristal  
ajustables / 2 cajones, uno equipado  
con cubertero amovible.



4 portes / 3 étagères verre réglables / 3 tiroirs,  
dont un tiroir avec range couverts amovible.

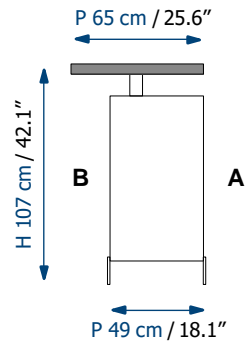
3doors / 3 adjustable glass shelves / 3 drawers.  
One drawer is with a removable cutlery tray.

4puertas / 3 estantes de cristal ajustables / 3 cajones,  
uno equipado con cubertero amovible.

BAHUTS 2 OU 3 PORTES / SIDEBOARDS 2 OR 3 DOORS / APARADORES 2 O 3 PUERTAS

# Collection OPTIMUM

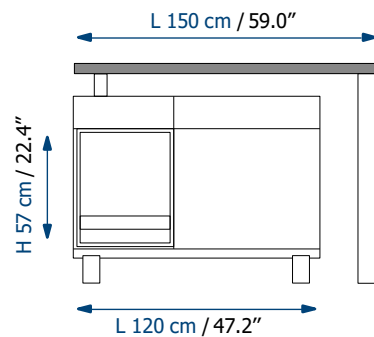
Design Gaëtan COULAUD



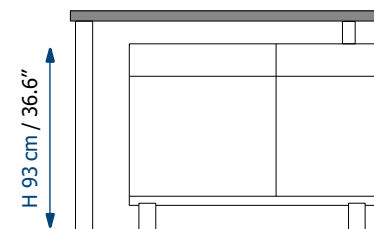
2 tiroirs et 1 porte.  
2 étagères verre réglables.  
Possibilité de rotation  
du plateau à 360°.

2 drawers and 1 door.  
2 adjustable glass shelves.  
The top can rotate, 360°.

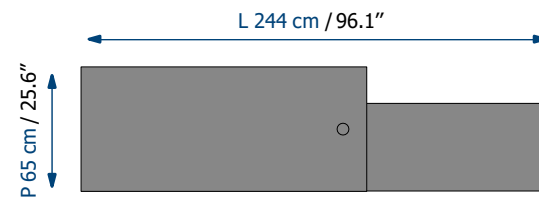
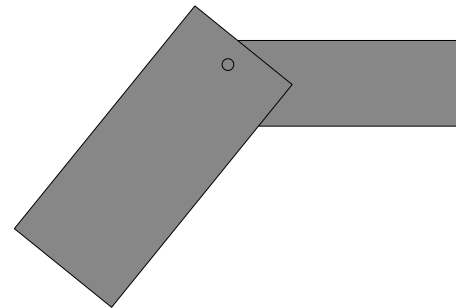
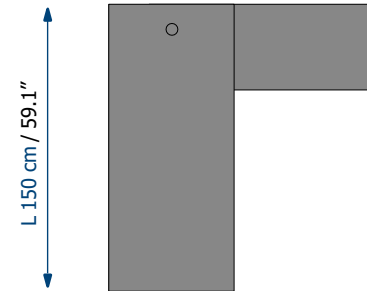
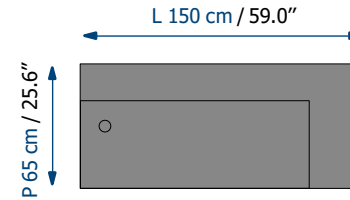
2 cajones y 1 puerta.  
2 estantes de cristal ajustables.  
Rotación de la superficie, 360°.



FACE A



FACE B



AXE VERSION DROITE



AXE VERSION GAUCHE

Modèle standard avec axe à droite.  
Modèle avec axe à gauche disponible sur demande,  
à prix identique.

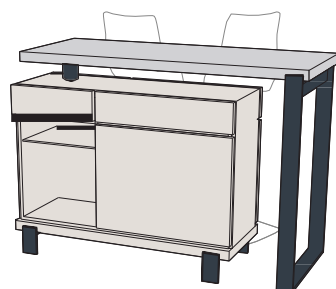
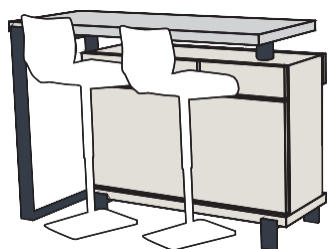
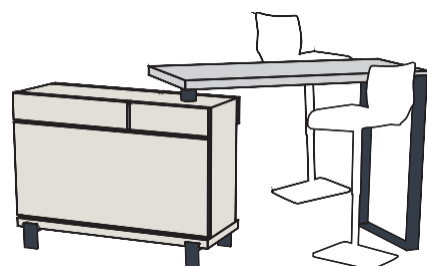
Standard model with right axle.  
Left axle model available on request, same price.

Modelo estándar con el eje a la derecha. Modelo  
con el eje a la izquierda disponible a petición, al  
mismo precio.

BAR PIVOTANT / ROTATING BAR / BARES PIVOTANTE

# Collection OPTIMUM

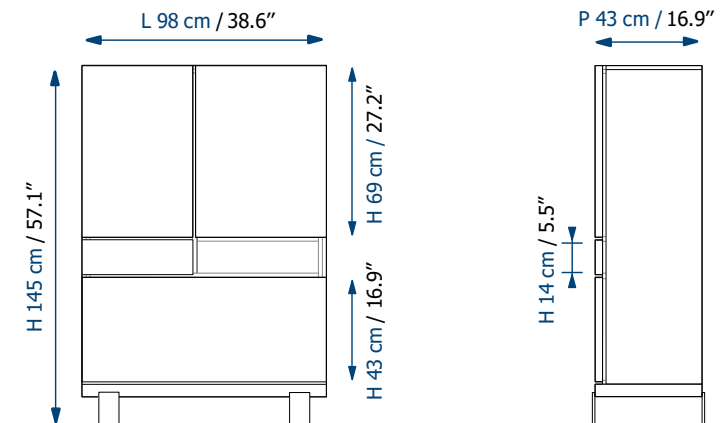
Design Gaëtan COULAUD



# Collection OPTIMUM

rochebobois  
PARIS

Design Gaëtan COULAUD



Partie haute avec 2 portes, étagères verre réglables, miroirs en fond et rack à verres.  
Partie centrale avec 1 tiroir.  
Partie basse avec caisson range bouteilles (24).

*Higher part with 2 doors, adjustable glass shelves, mirrors on the back and glass rack.  
1 central drawer.  
Lower part with a bottle rack (24).*

*Parte alta con 2 puertas, estantería en vidrio regulables, espejos al fondo y estante para copas.  
1 cajón central.  
Parte baja con estantes para las botellas (24).*

CABINET BAR / BAR CUPBOARD / ARMORIO BARES

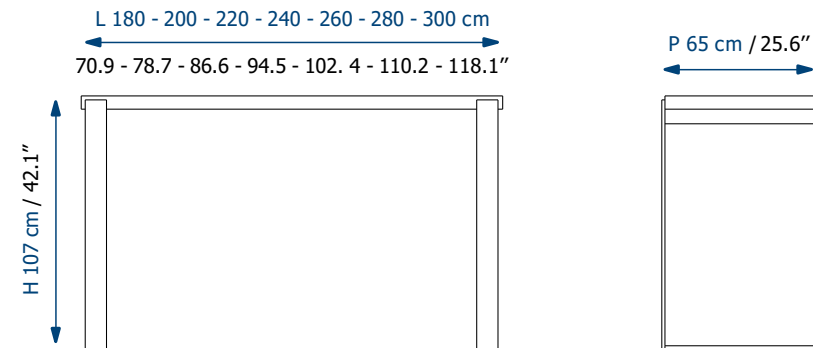
# Collection OPTIMUM



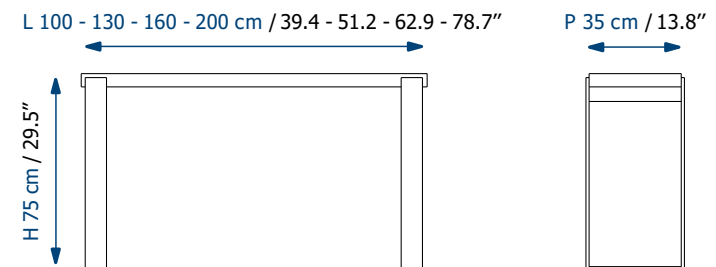
Pour les finitions placages et béton.  
For veneer and concrete finishings.  
Por los acabados chapeado y patina cemento.

rochebobois  
PARIS

Design Gaëtan COULAUD



MANGE DEBOUT / BAR TABLE / MESA ALTA



CONSOLES / CONSOLES / CONSOLAS



# Collection OPTIMUM



Pour les finitions placages et béton.  
For veneer and concrete finishings.  
Por los acabados chapeado y patina cemento.

rochebobois  
PARIS

Design Gaëtan COULAUD

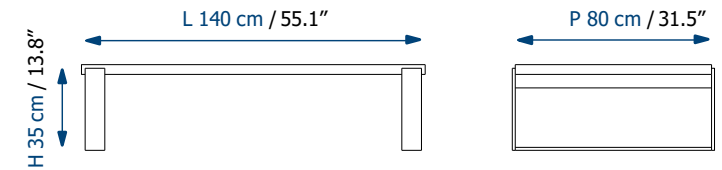
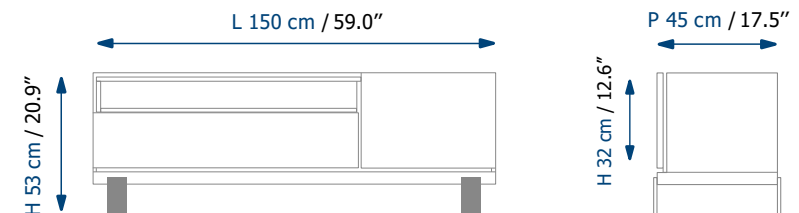


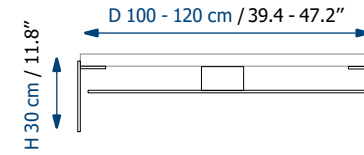
TABLE BASSE / COFFEE TABLE / MESA DE CENTRO



1 tiroir et 1 porte / 1 drawer and 1 door / 1 Cajón y 1 puerta

MEUBLES TV HIFI / TV HIFI UNITS / MUEBLES TV HIFI

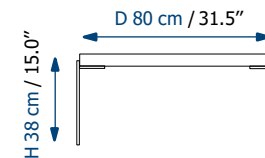
Design Gaëtan COULAUD



Double plateau / Double top / Doble sobre.



TABLE BASSE RONDE  
ROUND COFFEE TABLE  
MESA DE CENTRO REDONDA



BOUT DE CANAPÉ / END TABLE  
MESA DE RINCÓN

# Collection OPTIMUM

Design Gaëtan COULAUD



Béton 350 / Concrete 350 / Cemento 350



Béton classique / Classic oncrete / Cemento clásico



Placage chêne / Oak veneer / Chapado roble

Modèles déposés - Document non contractuel < Registered designs - Non contractual document

*Cette collection est certifiée FSC™ mixte, composée de matériaux provenant de forêts certifiées FSC™ gérées de façon responsable et d'autres sources contrôlées. Le choix de cette collection participe à la préservation des forêts et de la biodiversité.*

*This collection is certified as FSC™ mix, composed of materials from responsibly managed forest and other controlled sources. The choice of this collection contributes to the preservation of forests and biodiversity.*

*Esta colección está certificada como FSC™ mixto, compuesta de materiales provenientes de bosques responsablemente gestionados y de otras fuentes controladas. La elección de esta colección ayuda a la preservación de bosques y la biodiversidad.*

