

# Collection **SPEED-UP 2**

design Sacha Lakic

**rochebobo**  
PARIS



**Buffet - Sideboard - Aparador**

DL036

# Collection **SPEED-UP 2**

**rochebobo**  
PARIS

design Sacha Ladic



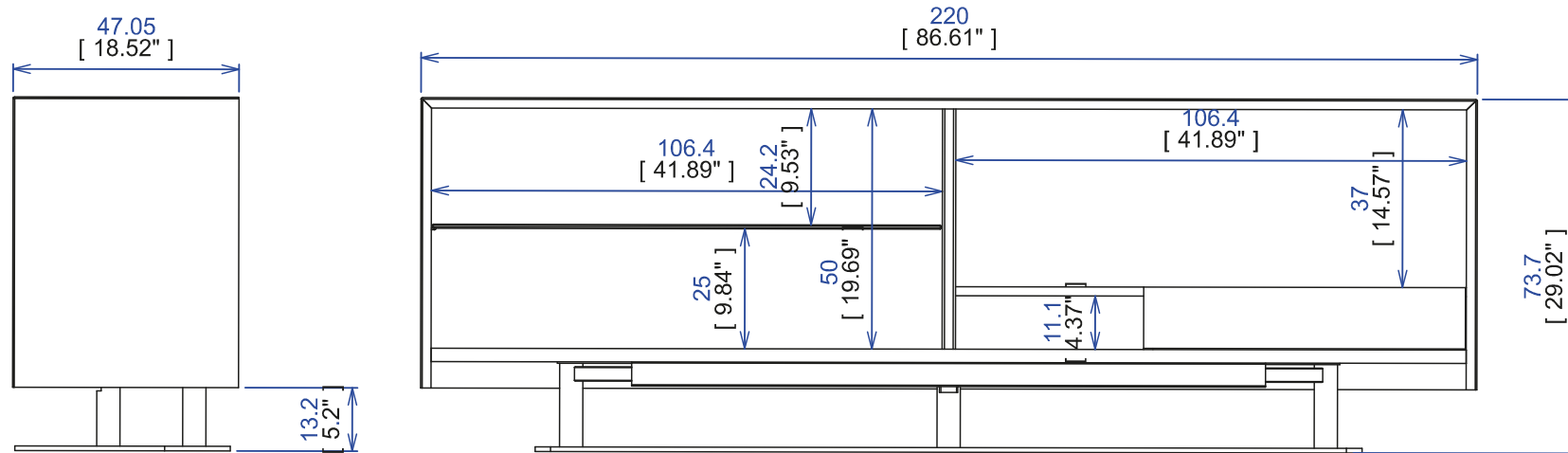
**Buffet - Sideboard - Aparador**

DL036

# Collection SPEED-UP 2

rochebobois  
PARIS

design Sacha Lakic



## Buffet - façade vague

Buffet à 2 portes coulissantes thermoformées en relief avec une séparation centrale lumineuse. Entièrement revêtu de Daquacryl® (placage de PMMA 3 mm grand brillant sur panneaux de particules, nombreux coloris disponibles). Intérieur avec un tiroir à droite et une étagère en verre clair épaisseur 8 mm. Piétement central en acier laqué époxy. Fabrication européenne.

## Sideboard - wave front

Sideboard with 2 thermo-formed three-dimensional sliding doors, with lighted central partition. Entirely in Daquacryl (3mm-thick high gloss PMMA veneer on engineered composite wood, many colours available). Interior with 1 drawer on the right and 1 shelf in 8mm-thick clear glass. Central base in steel with epoxy lacquer finish. Manufactured in Europe.

## Aparador - frontal ola

Aparador con 2 puertas correderas termoformadas en relieve con una separación central luminosa. Totalmente recubierto de Daquacryl® (chapado de PMMA 3 mm gran brillo sobre paneles de partículas, numerosos colores disponibles). Interior con un cajón a la derecha y un estante en cristal claro (grosor 8 mm). Pata central en acero lacado epoxi. Fabricación Europea.

**Buffet - Façade vague** L180,00 H 71,40 P 50,00cm

## Buffet - façade goutte d'eau

Buffet à 2 portes coulissantes thermoformées en relief avec effet goutte d'eau, revêtu de Daquacryl® (placage de PMMA 3 mm grand brillant sur panneaux de particules, nombreux coloris disponibles). Intérieur avec un tiroir à droite et une étagère en verre clair épaisseur 8 mm. Piétement central en acier laqué époxy. Fabrication européenne.

## Sideboard - water drop front

Sideboard with 2 thermoformed sliding doors, water drop effect. Entirely in Daquacryl (3mm-thick high gloss PMMA veneer on engineered composite wood, many colours available). Interior with 1 drawer on the right and 1 shelf in 8mm-thick clear glass. Central base in steel with epoxy lacquer finish. Manufactured in Europe.

## Aparador - frontal gota de agua

Aparador con 2 puertas correderas termoformadas en relieve con efecto de gota de agua, recubierto de Daquacryl® (chapado de PMMA 3 mm gran brillo sobre paneles de partículas, numerosos colores disponibles). Interior con un cajón a la derecha y un estante en cristal claro (grosor 8 mm). Pata central en acero lacado epoxi. Fabricación Europea.

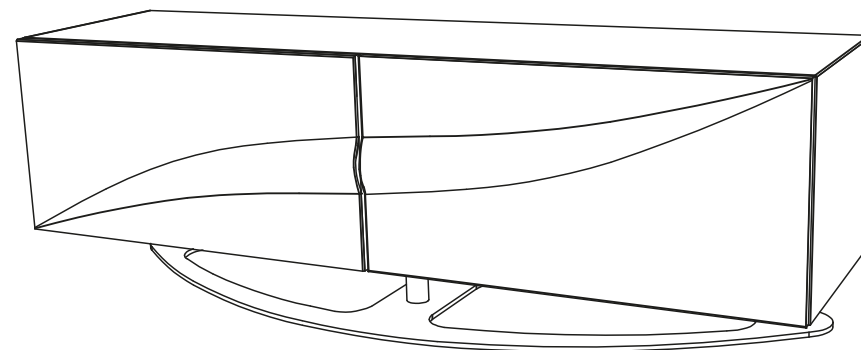
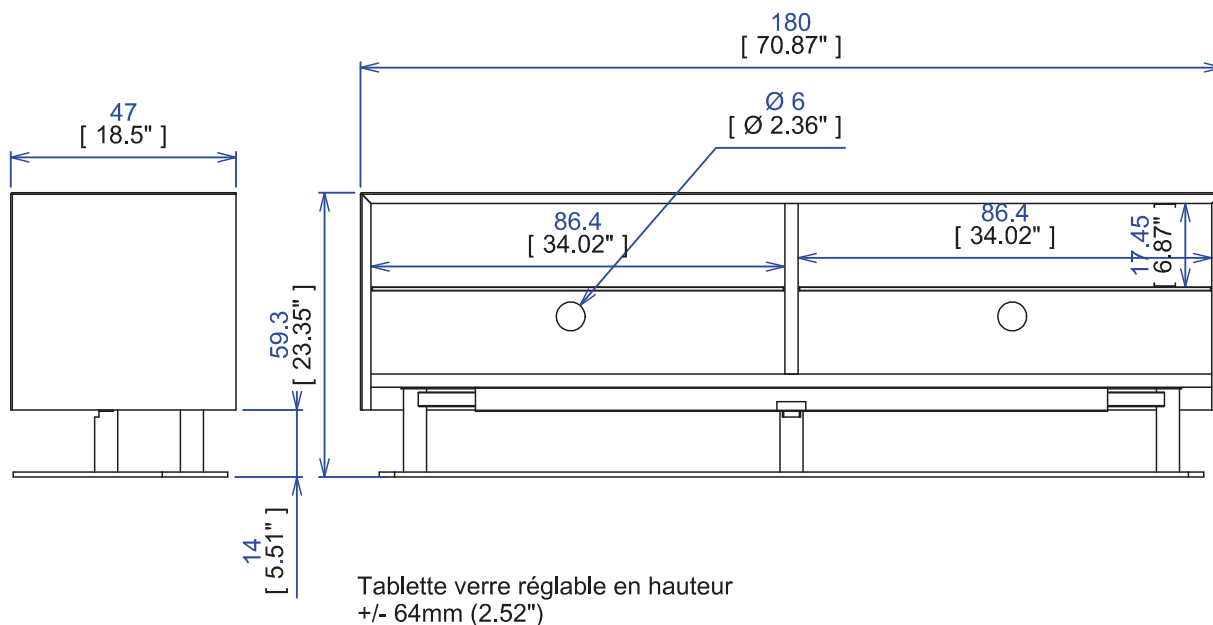
**Buffet - Goutte d'eau** L180,00 H 71,40 P 50,00cm

DL036

# Collection SPEED-UP 2

rochebobois  
PARIS

design Sacha Ladic



## Meuble TV - façade vague

Meuble TV à 2 portes coulissantes thermoformées en relief avec une séparation centrale lumineuse. Entièrement revêtu de Daquacryl® (placage de PMMA 3 mm grand brillant sur panneaux de particules, nombreux coloris disponibles). Piétement central en acier laqué époxy. Fabrication européenne.

## TV unit - wave front

TV unit with 2 thermo-formed sliding doors, with lighted central partition. Entirely in Daquacryl (3mm-thick high gloss PMMA veneer on engineered composite wood, many colours available). Central base in steel with epoxy lacquer finish. Leg in lacquered steel. Manufactured in Europe.

## Mueble TV - frontal ola

Mueble de TV con 2 puertas termoformadas en relieve, con una separación central luminosa. Revestido en Daquacryl® (chapado de PMMA 3 mm gran brillo sobre paneles de partículas, numerosos colores disponibles). Pata central en acero lacado epoxy. Fabricación Europea.

Meuble TV - façade vague L220,00 H 73,70 P ,05cm

## Meuble TV - façade goutte d'eau

Meuble TV à 2 portes coulissantes thermoformées en relief avec une séparation centrale lumineuse. Entièrement revêtu de Daquacryl® (placage de PMMA 3 mm grand brillant sur panneaux de particules, nombreux coloris disponibles). Piétement central en acier laqué époxy. Fabrication européenne.

## TV unit - water drop front

TV unit with 2 thermo-formed sliding doors, with lighted central partition. Entirely in Daquacryl (3mm-thick high gloss PMMA veneer on engineered composite wood, many colours available). Central base in steel with epoxy lacquer finish. Leg in lacquered steel. Manufactured in Europe.

## Mueble TV - frontal gota de agua

Mueble de TV con 2 puertas termoformadas en relieve, con una separación central luminosa. Revestido en Daquacryl® (chapado de PMMA 3 mm gran brillo sobre paneles de partículas, numerosos colores disponibles). Pata central en acero lacado epoxy. Fabricación Europea.

Meuble TV - façade vague L220,00 H 73,70 P ,05cm

DL036

# Collection **SPEED-UP 2**

**rochebobo**  
PARIS

design Sacha Lakic



**Vaisselle - Vaisselier - Vajillero**  
**Meuble bar - Bar unit - Mueble bar**

DL036

# Collection **SPEED-UP 2**

**rochebobo**  
PARIS

design Sacha Lakic



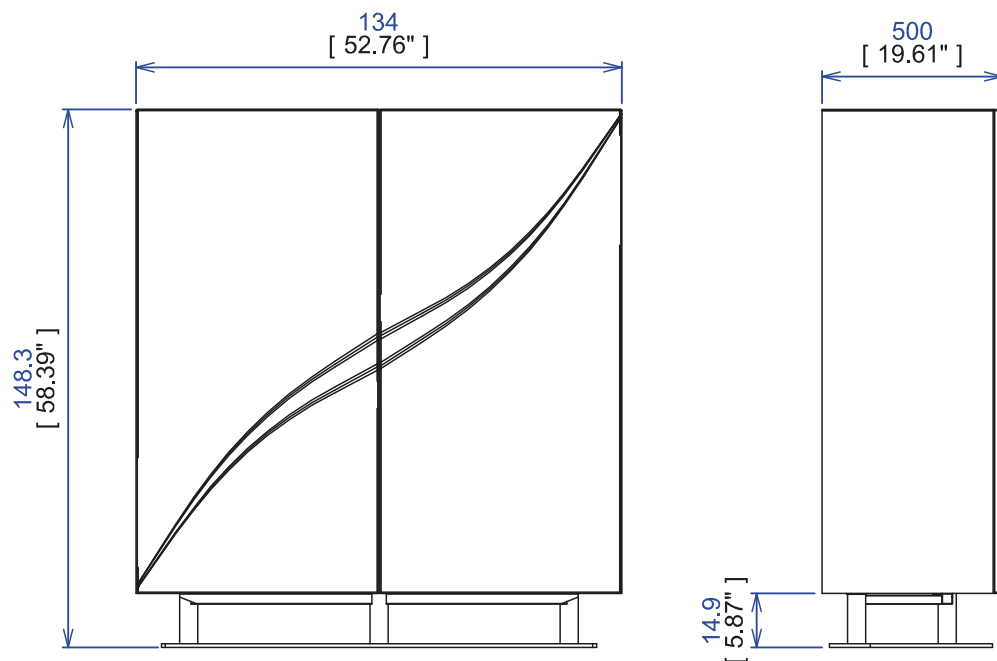
**Vaisselle - Vaisselier - Vaillero**  
**Meuble bar - Bar unit - Mueble bar**

DL036

# Collection SPEED-UP 2

rochebobois  
PARIS

design Sacha Lakic



## Vaisselle - façade vague

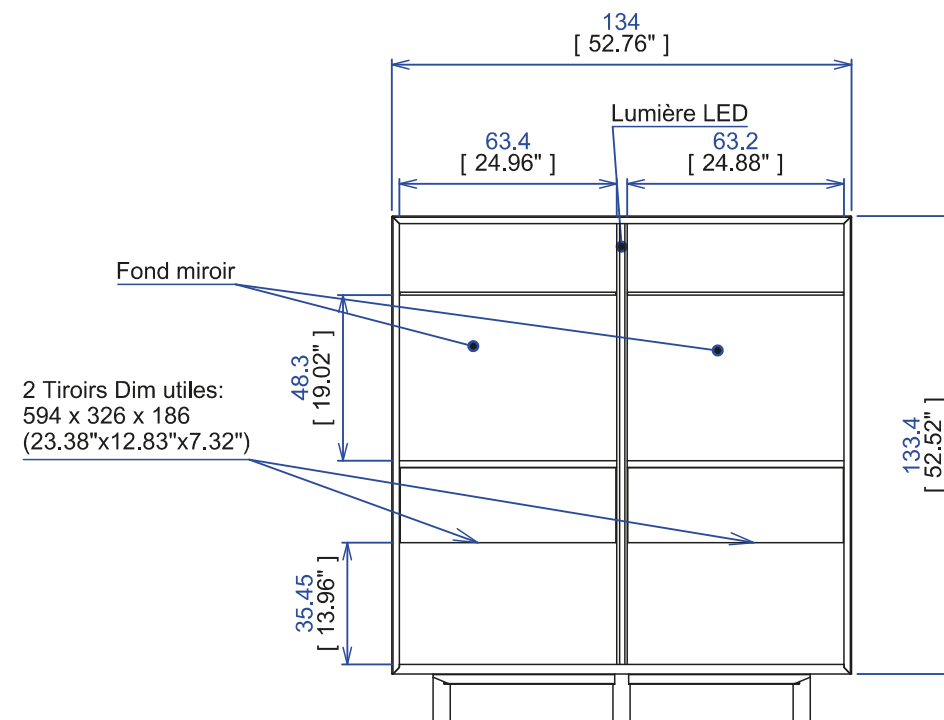
Vaisselle à 2 portes thermoformées en relief avec une séparation centrale lumineuse. Entièrement revêtu de Daquacryl® (placage de PMMA 3 mm grand brillant sur panneaux de particules, nombreux coloris disponibles). Intérieur avec 4 tiroirs. Piétement central en acier laqué époxy. Fabrication européenne.

## China unit - wave front

China unit with 2 thermo-formed doors, with lighted central partition. Entirely in Daquacryl® (3mm-thick high gloss PMMA veneer on engineered composite wood, many colours available). 4 interior drawers. Central base in steel with epoxy lacquer finish. Manufactured in Europe.

## Vajillero - frontal ola

Vajillero con 2 puertas termoformadas en relieve, con una separación central luminosa. Recubierto en Daquacryl® (chapado de PMMA 3 mm gran brillo sobre paneles de partículas, numerosos colores disponibles). 4 cajones en el interior. Pata central en acero lacado epoxi. Fabricación europea.



## Vaisselle - goutte d'eau

Vaisselle à 2 portes thermoformées en relief avec effet goutte d'eau, revêtu de Daquacryl® (placage de PMMA 3 mm grand brillant sur panneaux de particules, nombreux coloris disponibles). Intérieur avec 4 tiroirs. Piétement central en acier laqué époxy. Fabrication européenne.

## China unit - water drop front

China unit with 2 thermo-formed doors with water drop relief, with lighted central partition. Entirely in Daquacryl® (3mm-thick high gloss PMMA veneer on engineered composite wood, many colours available). 4 interior drawers. Central base in steel with epoxy lacquer finish. Manufactured in Europe.

## Vajillero - frontal gota de agua

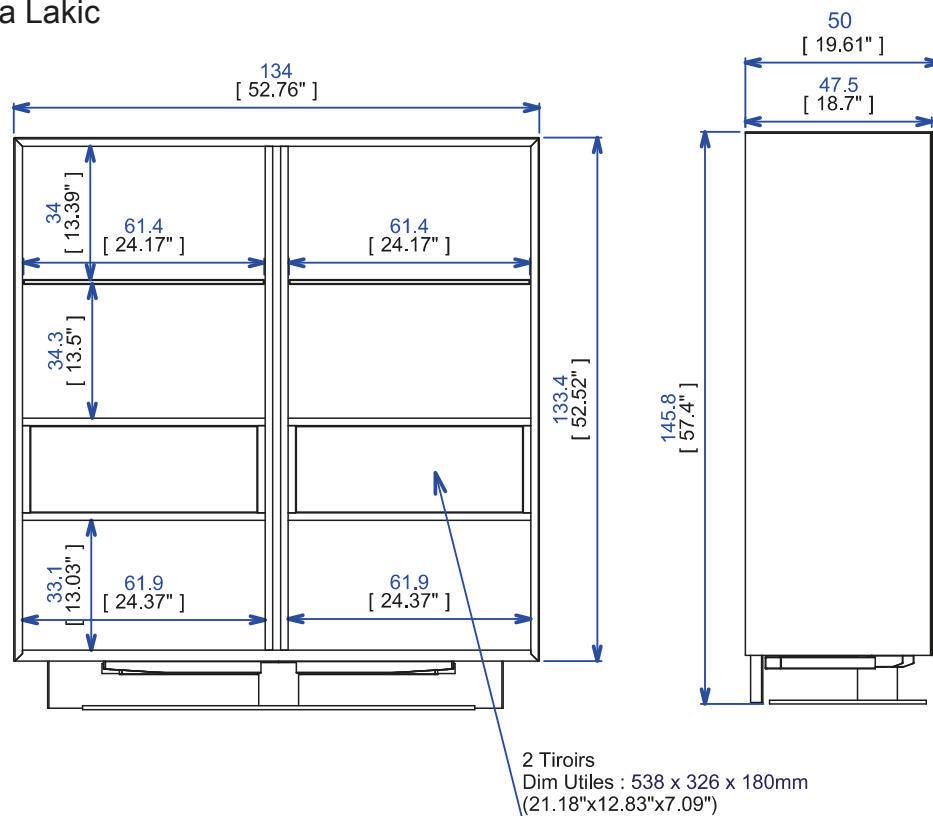
Vajillero con 2 puertas termoformadas en relieve, con efecto gota de agua. Recubierto en Daquacryl® (chapado de PMMA 3 mm gran brillo sobre paneles de partículas, numerosos colores disponibles). 4 cajones en el interior. Pata central en acero lacado epoxi. Fabricación europea.

DL036

# Collection SPEED-UP 2

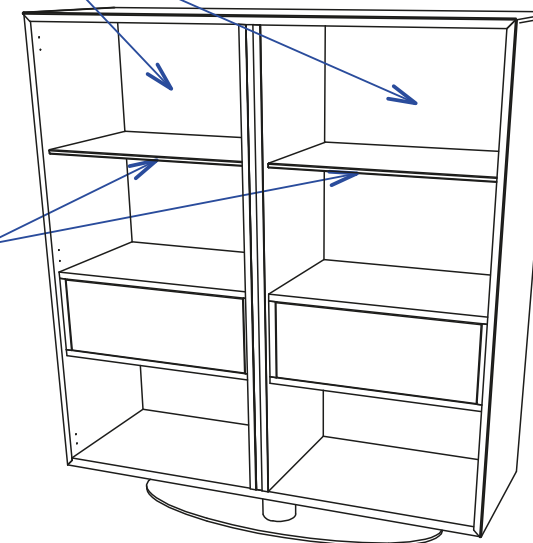
rocheboboïs  
PARIS

design Sacha Ladic



2 Fonds Plexi Miroir

2 Tablettes verre



## Meuble bar - façade vague

Meuble bar 2 portes thermoformées en relief avec une séparation centrale lumineuse. Revêtu de Daquacryl® (placage de PMMA 3 mm grand brillant sur panneaux de particules, nombreux coloris disponibles). Intérieur avec 1 tiroir, 2 râteliers pour verre, 2 tablettes verre clair épaisseur 8 mm, éclairage et fond miroir. Piétement central en acier laqué époxy. Option tiroir pour bouteille  
Fabrication européenne.

## Bar unit - wave front

Meuble bar 2 portes thermoformées en relief avec une séparation centrale lumineuse. Revêtu de Daquacryl® (placage de PMMA 3 mm grand brillant sur panneaux de particules, nombreux coloris disponibles). Intérieur avec 1 tiroir, 2 râteliers pour verre, 2 tablettes verre clair épaisseur 8 mm, éclairage et fond miroir. Piétement central en acier laqué époxy. Option tiroir pour bouteille  
Fabrication européenne.

## Mueble bar - frontal ola

Meuble bar 2 portes thermoformées en relief avec une séparation centrale lumineuse. Revêtu de Daquacryl® (placage de PMMA 3 mm grand brillant sur panneaux de particules, nombreux coloris disponibles). Intérieur avec 1 tiroir, 2 râteliers pour verre, 2 tablettes verre clair épaisseur 8 mm, éclairage et fond miroir. Piétement central en acier laqué époxy. Option tiroir pour bouteille  
Fabrication européenne.

## Meuble bar - façade goutte d'eau

Meuble bar 2 portes thermoformées en relief avec une séparation centrale lumineuse. Revêtu de Daquacryl® (placage de PMMA 3 mm grand brillant sur panneaux de particules, nombreux coloris disponibles). Intérieur avec 1 tiroir, 2 râteliers pour verre, 2 tablettes verre clair épaisseur 8 mm, éclairage et fond miroir. Piétement central en acier laqué époxy. Option tiroir pour bouteille  
Fabrication européenne.

## Bar unit - water drop front

Meuble bar 2 portes thermoformées en relief avec une séparation centrale lumineuse. Revêtu de Daquacryl® (placage de PMMA 3 mm grand brillant sur panneaux de particules, nombreux coloris disponibles). Intérieur avec 1 tiroir, 2 râteliers pour verre, 2 tablettes verre clair épaisseur 8 mm, éclairage et fond miroir. Piétement central en acier laqué époxy. Option tiroir pour bouteille  
Fabrication européenne.

## Mueble bar - frontal gota de agua

Meuble bar 2 portes thermoformées en relief avec une séparation centrale lumineuse. Revêtu de Daquacryl® (placage de PMMA 3 mm grand brillant sur panneaux de particules, nombreux coloris disponibles). Intérieur avec 1 tiroir, 2 râteliers pour verre, 2 tablettes verre clair épaisseur 8 mm, éclairage et fond miroir. Piétement central en acier laqué époxy. Option tiroir pour bouteille  
Fabrication européenne.

DL036



# Collection **SPEED-UP 2**

**rochebobo**  
PARIS

design Sacha Lakic



**Meuble ordinateur - Computer unit - Mueble de ordenador**

DL036

# Collection **SPEED-UP 2**

**rochebobo**  
PARIS

design Sacha Lakic



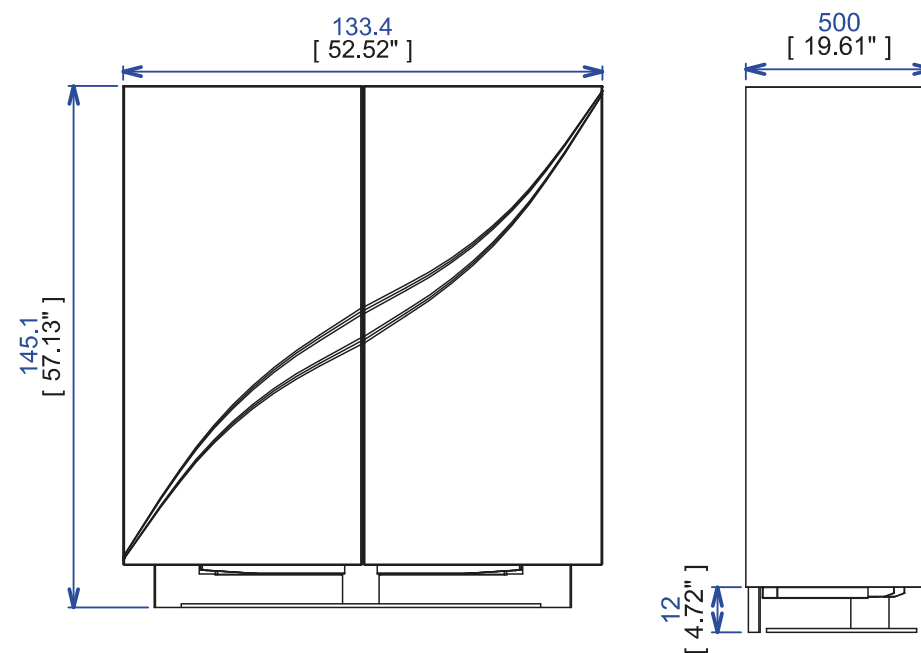
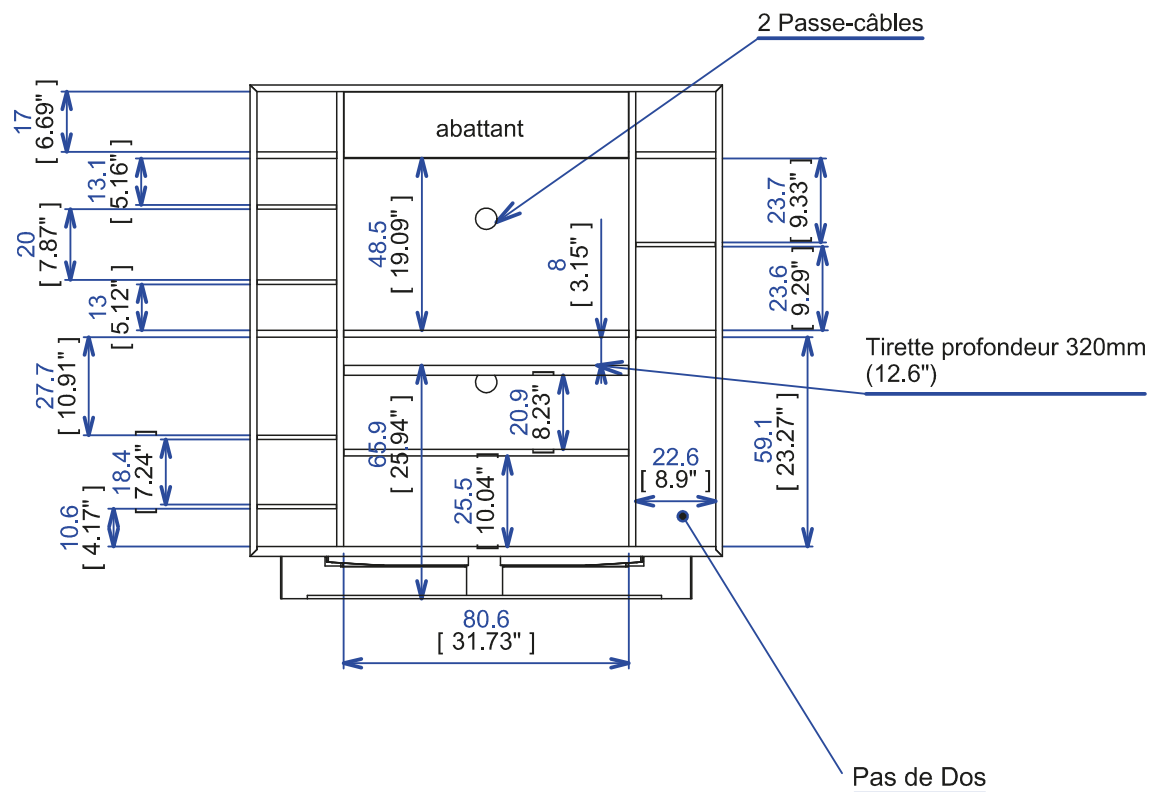
**Meuble ordinateur - Computer unit - Mueble de ordenador**

DL036

# Collection SPEED-UP 2

rochebobois  
PARIS

design Sacha Ladic



## Meuble ordinateur - façade vague

Meuble ordinateur 2 portes, avec un tiroir abattant, une tablette intérieur coulissante.  
5 étagères réglables en Altuglas et 6 étagères fixes en mélaminé. Sans néon Pied en acier laqué  
Fabrication européenne.

## Computer unit - wave frontal

Computer unit with 2 doors, 1 folding drawer and 1 sliding interior tray. 5 adjustable shelves in Altuglas and 6 fixed shelves in melamine. No neon lighting. Base in lacquered steel.  
Manufactured in Europe

## Mueble de ordenador - frontal ola

Mueble de ordenador con 2 puertas, un cajón abatible, un estante interior corredero. 5 estantes regulables en Altuglas y 6 estantes fijos en melamina. Sin neón. Pata en acero lacado.  
Fabricación Europea

## Meuble ordinateur - façade goutte d'eau

Meuble ordinateur 2 portes, avec un tiroir abattant, une tablette intérieur coulissante.  
5 étagères réglables en Altuglas et 6 étagères fixes en mélaminé. Sans néon Pied en acier laqué  
Fabrication européenne.

## Computer unit - water drop font

Computer unit with 2 doors, 1 folding drawer and 1 sliding interior tray. 5 adjustable shelves in Altuglas and 6 fixed shelves in melamine. No neon lighting. Base in lacquered steel.  
Manufactured in Europe

## Mueble de ordenador - frontal gota de agua

Mueble de ordenador con 2 puertas, un cajón abatible, un estante interior corredero. 5 estantes regulables en Altuglas y 6 estantes fijos en melamina. Sin neón. Pata en acero lacado.  
Fabricación Europea

DL036