

SPEED UP BOIS

rochebobois
PARIS

design Sacha LAKIC



Une version bois de l'icône buffet Speed Up dessinée par Sacha Lakic en 2005 : cette fois, la vague qui impulse sa façade est exprimée par une série de 64 lames de chêne massif, toutes différentes et assemblées manuellement sur un corps noir ou blanc. Un rythme en 3 dimensions !

A wooden version of the iconic Speed Up sideboard designed by Sacha Lakic in 2005. This time, the wavy façade is created by 64 solid oak slats, all different and manually assembled on a black or white structure. The three-dimensional rhythm created by this craftsmanship is spectacular!

Una versión en madera del icónico aparador Speed Up diseñado por Sacha Lakic en 2005: esta vez, la ola que impulsa su frontal se revela mediante una serie de 64 listones de roble macizo, todos diferentes y ensamblados manualmente sobre una estructura blanca o negra. Un ritmo en 3 dimensiones!

SPEED UP BOIS

design Sacha LAKIC

rochebobois
PARIS

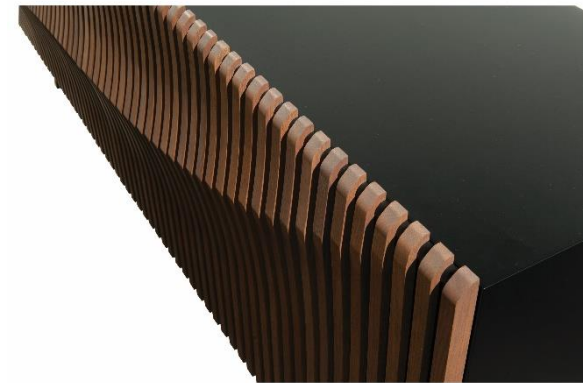


Buffet – Sideboard - Aparador

SPEED UP BOIS

design Sacha LAKIC

rochebobois
PARIS



SPEED UP BOIS

rochebobois
PARIS

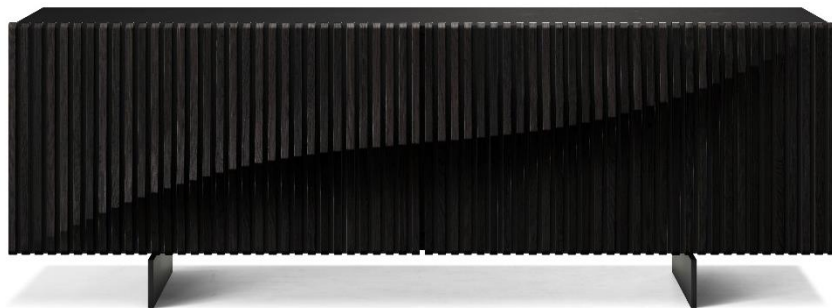
design Sacha LAKIC



Alezan



Naturel



Noir charbon



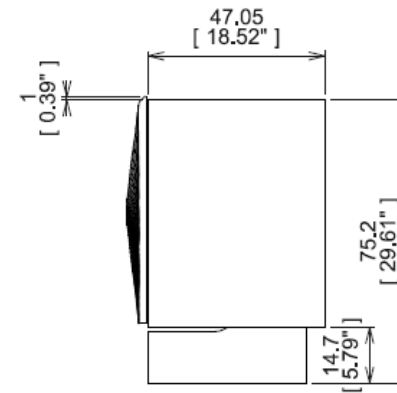
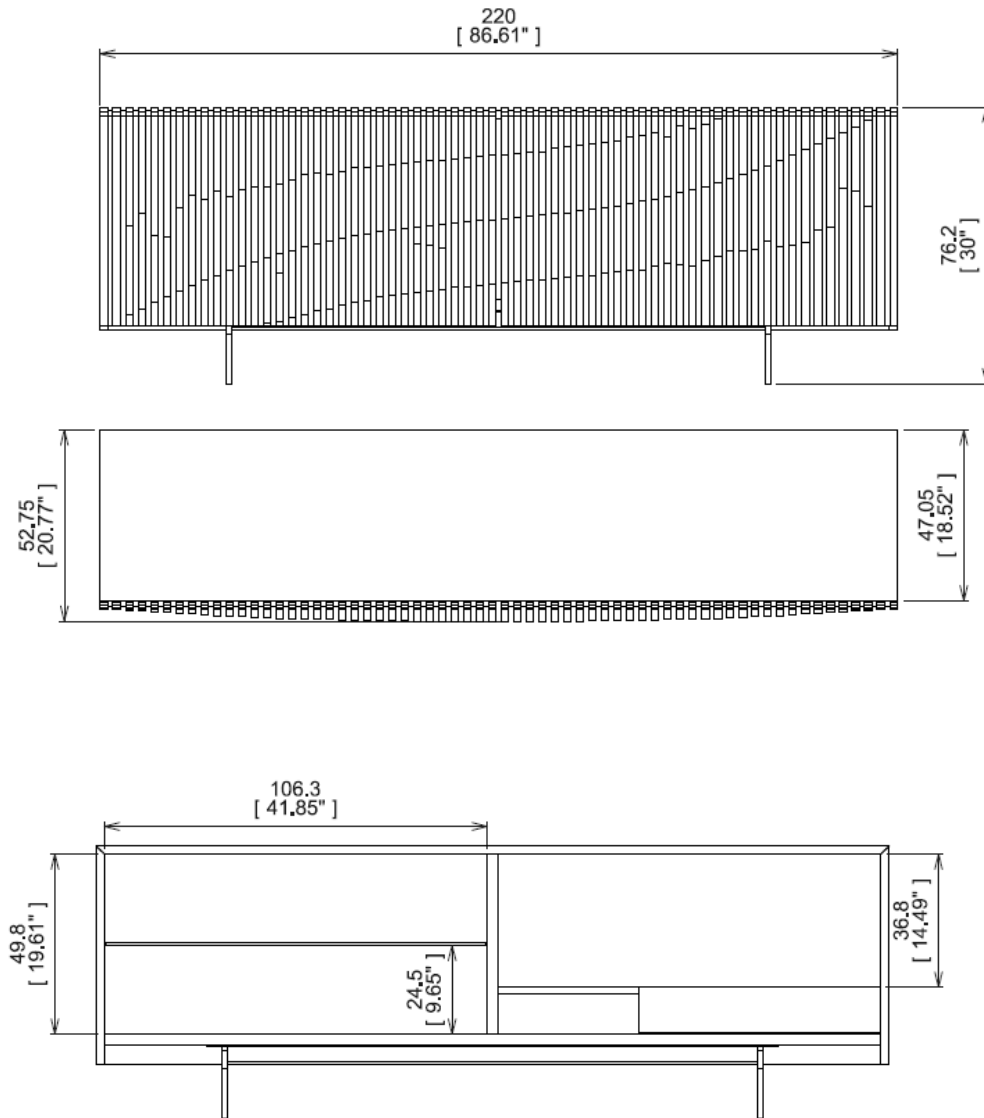
Bruyère

Buffet – Sideboard - Aparador

SPEED UP BOIS

rochebobois
PARIS

design Sacha LAKIC



SPD36 – Buffet

Buffet avec corpus en panneaux de fibres de moyenne densité laqué Noir ou Blanc, 2 portes coulissantes coplanaires en relief réalisées en lattes de chêne massif (4 teintes). Un tiroir intérieur, et une tablette en verre ép.8mm. Piétement en acier laqué époxy.

Finitions: se référer au panel d'échantillons.

Fabrication européenne.

SPD36 – Sideboard

Sideboard with body in black or white lacquered MDF panels, 2 coplanar sliding doors in relief made of solid oak slats (4 colors).

One interior drawer, and one 8mm thick glass shelf. Epoxy lacquered steel base.

Finishes: please see the set of samples.

Manufactured in Europe.

SPD36 - Aparador

Aparador con cuerpo en paneles de MDF lacado en blanco o negro, 2 puertas correderas coplanares en relieve de lamas de roble macizo (4 colores).

Un cajón interior y un estante de cristal de 8 mm de espesor. Base de acero lacado epoxy.

Acabados: referirse a las muestras.

Fabricación europea.