

SPOUTNIK

design Sacha LAKIC

rochebobois
PARIS



SPOUTNIK

design Sacha LAKIC

rochebobois
PARIS



SPOUTNIK

design Sacha LAKIC

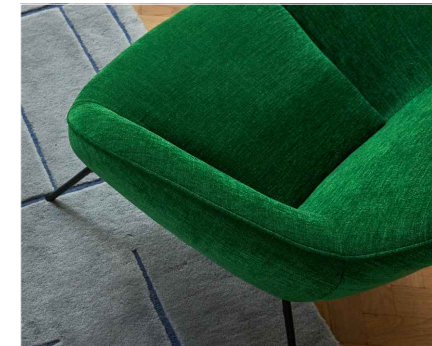
rochebobois
PARIS



SPOUTNIK

design Sacha LAKIC

rochebobois
PARIS



INFORMATIONS TECHNIQUES / TECHNICAL SPECIFICATIONS / FICHA TECNICA :

Structure : Métal

Garnissage assise et dossier monobloc : Mousse polyuréthane à froid et ouate de fibre polyester

Piètement : Métal finition Nickel Noir sur la partie haute et Chromé sur la partie basse

Structure: Metal

Monobloc seat and back cushions: Cold polyurethane foam and cotton batting

polyester fibre Base: Metal with Black Nickel finish on top part and Chrome-plated finish on bottom part of the legs

Estructura: Metal

Cojines de asiento y respaldo monobloc: Espuma de poliuretano fria y guata de fibra poliéster

Patas: Metal acabado Níquel Negro en la parte superior y Cromado en la parte baja

OBSERVATIONS / OBSERVATIONS / OBSERVACIONES :

- Fabrication Européenne
- Le service « sur-mesure » n'est pas disponible sur ce modèle
- Modèle réalisable dans l'ensemble des revêtements de la collection ROCHE BOBOIS à l'exception des cuirs d'épaisseur supérieure à 1,6 mm
- Passepoil non réalisable en velours ni en tissus Alchimie et Câlin
- Manufactured in Europe
- Not customisable
- Model available in all exclusive ROCHE BOBOIS fabrics, with the exception of leathers with thickness of more than 1.6 mm
- Piping not available in velvet nor in Alchimie and Câlin fabrics

- Fabricación Europea
- El servicio "a medida" no está disponible en este modelo
- Modelo realizable en todas las telas y pieles de la colección Roche Bobois excepto en pieles con un grosor superior a 1,6 mm.
- El ribete no es posible en terciopelo ni en tejidos Alchimie y Câlin

OPTIONS / OPTIONAL / OPCIONES :

- Passepoil contrasté ou ton sur ton
- Piètement : Métal entièrement verni coloris Noir mat
- Contrasting or tone-on-tone piping
- Base: Metal fully varnished in matt black
- Ribete contrastado, o tono sobre tono
- Patas: Metal totalmente barnizado en negro mate



Nickel Noir sur la partie haute
et Chromé sur la partie basse

Black nickel finish on top part
and chrome-plated finish on bottom part

Níquel negro en la parte superior
y cromado en la parte baja



Verni Noir mat

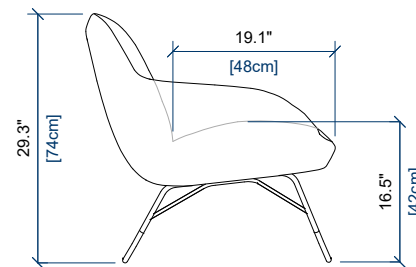
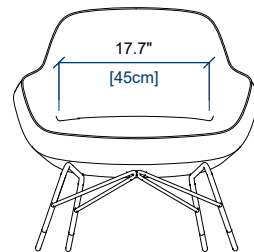
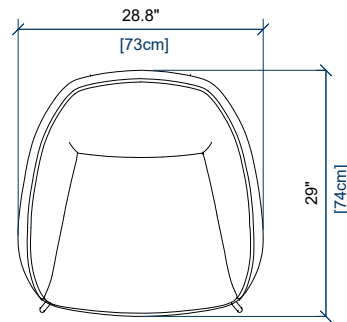
Varnished in matt black

Barnizado en negro mate

SPOUTNIK

design Sacha LAKIC

FAUTEUIL
ARMCHAIR
SILLON



height: 29.3" [74cm]
seat height: 16.5" [42cm]