

Collection TOURNICOTI

rochebobois
PARIS

design A. FRITSCH & V. DURISOTTI



La chaise et le bridge Tournicoti ont été dessinés par Antoine Fritsch & Vivien Durisotti. L'idée, fonctionnelle et originale, est celle d'une chaise rotative qui donne un confort d'utilisation particulier : plus besoin de la soulever pour sortir de table, et le plaisir de se tourner facilement vers ses voisins !

The Tournicoti chair and bridge were designed by Antoine Fritsch & Vivien Durisotti. They wanted to create an original design for a rotating chair that was both functional and comfortable. You can easily rotate the chair to talk to people next to you or get up from the table!

La silla y el bridge Tournicoti han sido diseñados por Antoine Fritsch & Vivien Durisotti. La idea, funcional y original, es la de una silla giratoria que da un confort de uso particular: no es necesario levantarla para salir de la mesa, y el placer de girarse fácilmente hacia sus vecinos. !

Collection **TOURNICOTI**

rochebobo
PARIS

design A. FRITSCH & V. DURISOTTI



Chaise - Dining chair - Silla

Collection **TOURNICOTI**

rochebobo
PARIS

design A. FRITSCH & V. DURISOTTI

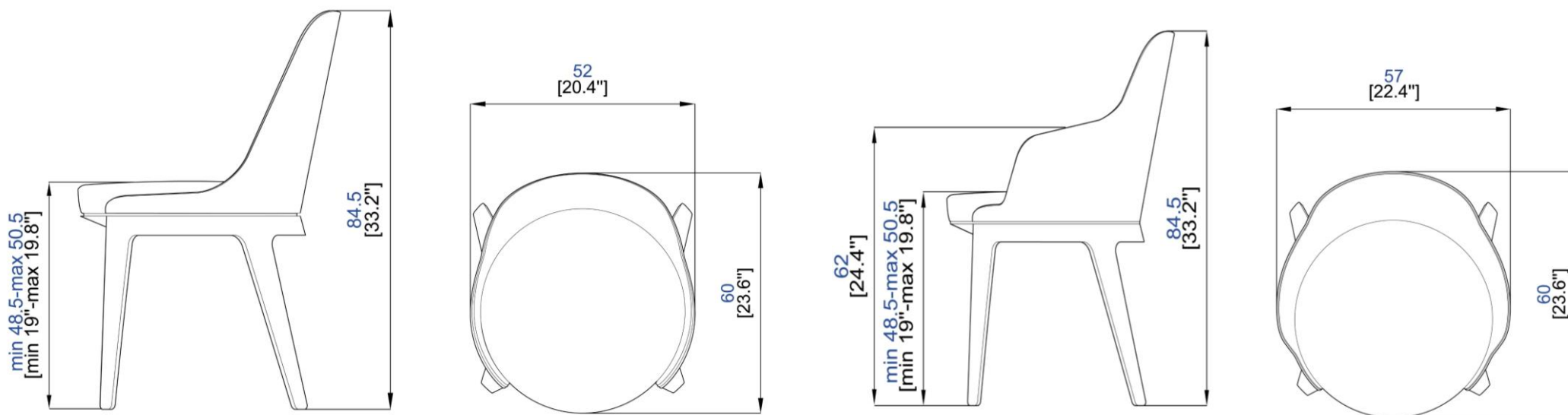


Bridge - Dining Armchair - Bridge

Collection TOURNICOTI

rochebobois
PARIS

design A. FRITSCH & V. DURISOTTI



Chaise – Bridge:

Pivotant avec système de retour automatique, coque en multiplis rembourrée de mousse densité 40 revêtue de tissu, tissu aspect cuir ou cuir (nombreux coloris disponibles).

Piètements en placage chêne teinté ou laqué mat pore ouverte.

Finitions et revêtements disponibles: se référer aux échantillons.

Dining Chair – Dining Armchair:

Chair and Armchair with pivoting mechanism with return function.

Shell in plywood Upholstered with 40 density foam, covered with Fabric, eco leather or leather.

Base oak veneer stained or mat laque open pore.

Available coverings: see samples.

Silla – Bridge:

Silla y Bridge con mecanismo giratorio con retorno.

Estructura en contrachapado ,rellena de espuma de poliuretano densidad 40 kg.

Tapizada de tela,tela tecnológica aspecto piel o piel.

Base enchapado roble tinto o lacado mate pore abierto.

Acabados y revestimientos disponibles: ver muestrario.