

Collection VOLUTES

design Studio Roche Bobois

rochebobois
PARIS



JO320

Collection VOLUTES

design Studio Roche Bobois

rochebobois
PARIS



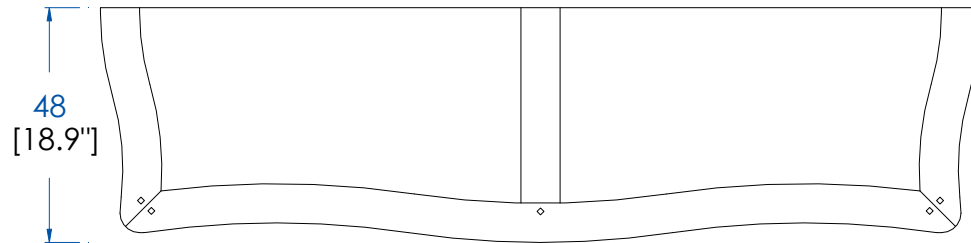
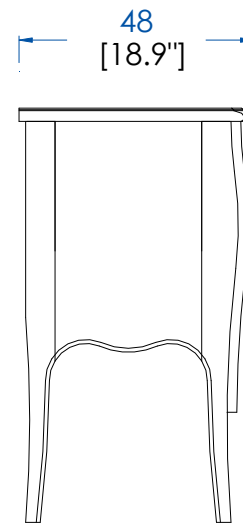
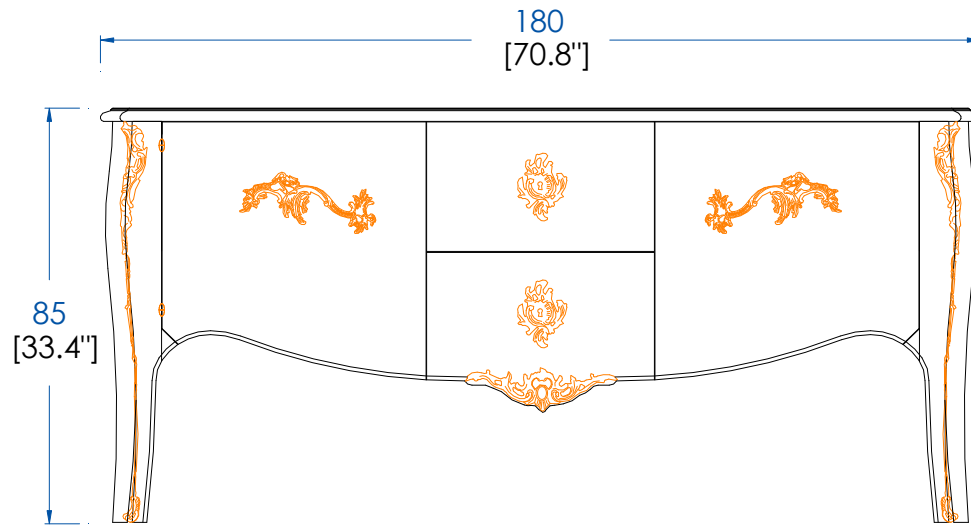
Buffet - Sideboard - Aparador

JO320

Collection VOLUTES

design Studio Roche Bobois

rochebobois
PARIS



VL_R101 - Buffet – L 180 H 85 P 48 cm

2 portes et 2 tiroirs. Structure et façade de tiroirs en hêtre massif. Plateau en marbre et emboîture en merisier massif. Panneau côtés et portes en hêtre plaqué sur multiplis. Panneaux fond, arrière et fond de tiroirs en hêtre plaqué sur multiplis. Étagères en hêtre plaqué sur multiplis et alaise en hêtre massif. Côtés de tiroirs et coulisseaux en chêne massif. Quincaillerie en Laiton. Nombreuses finitions disponibles.

VL_R101 - Sideboard – L 70.8" H 33.4" P 18.9"

2 doors and 2 drawers. Structure and front of drawers in solid beech. Top in marble and frame in solid cherry wood. Sides panels and doors in beech veneer on plywood. Back, bottom panels and bottom of drawers in beech veneer on plywood. Shelves in beech veneer on plywood and frame in solid beech. Sides of drawers and rails in solid oak. Many finishes available.

VL_R101 - Aparador – L 180 A 85 P 48 cm

2 puertas y 2 cajones. Estructura y frontal de los cajones en haya maciza. Sobre en mármol y unión en cerezo macizo. Panel de los laterales y puertas en haya chapada sobre multilaminado. Paneles de fondo, trasera y fondo de los cajones en haya chapada sobre multilaminado. Estantes en haya chapada sobre multilaminado en haya maciza. Laterales de los cajones y guías en roble macizo. Herrajes en latón. Numerosos acabados disponibles.

Collection VOLUTES

design Studio Roche Bobois

rochebobois
PARIS



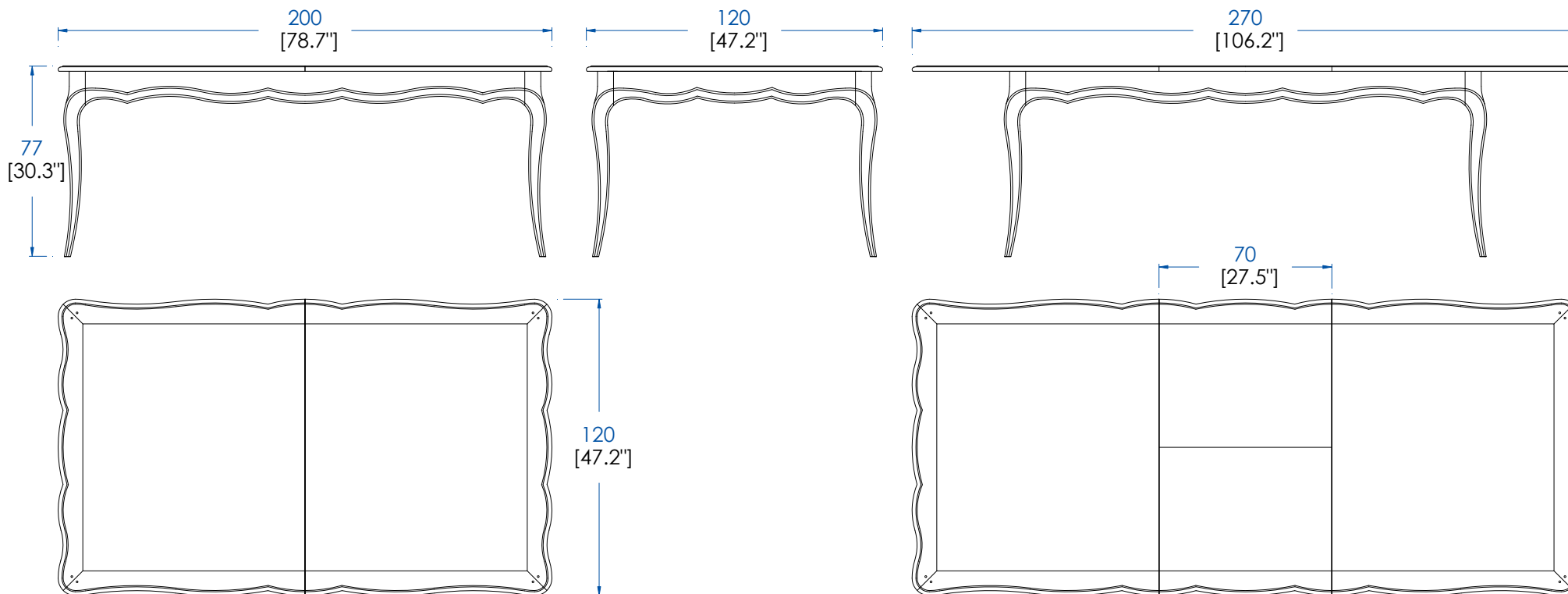
Table de repas 4 pieds - Dining table 4 legs - Mesa de comedor 4 patas

JO320

Collection VOLUTES

design Studio Roche Bobois

rochebobois
PARIS



VL_R232 - Table de repas 4 pieds - 1 allonge integree 70 cm – L 200 H 77 P 120 cm

Bâti en hêtre massif. Panneaux merisier plaqué sur multiplis et emboîture en merisier massif, allonge en merisier plaqué sur multiplis et emboîture en merisier massif. Pieds galbés et ceintures chantournées. Allonge intégrée de 70 cm. Dimensions ouverte : L.270 cm
Nombreuses autres finitions disponibles.

VL_R232 - Dining table - 4 legs - 1 integrated 27.5" extension – L 78.7" H 30.3" P 47.2"

Structure in solid cherry wood. Top in cherry wood veneer on plywood with solid cherry wood frame. Extension leaf in cherry wood veneer on plywood with solid cherry wood frame. Curved legs and scribed belt. 27.5"- long integrated extension. Dimension when opened: L.106.2"
Many other finishes available.

VL_R232 - Mesa de comedor 4 patas – 1 extension integrada 70 cm – L 200 A 77 P 120 cm

Bastimento cerezo macizo. Paneles cerezo chapado sobre multilaminado, uniones en cerezo macizo, extensión en cerezo chapado sobre multilaminado y uniones en cerezo macizo. Patas curvadas y cinturas cantoneadas. Extensión integrada de 70 cm. Medida abierta: L. 270 cm.
Disponibles en otros muchos acabados.

JO320

Collection VOLUTES

design Studio Roche Bobois

rochebobois
PARIS



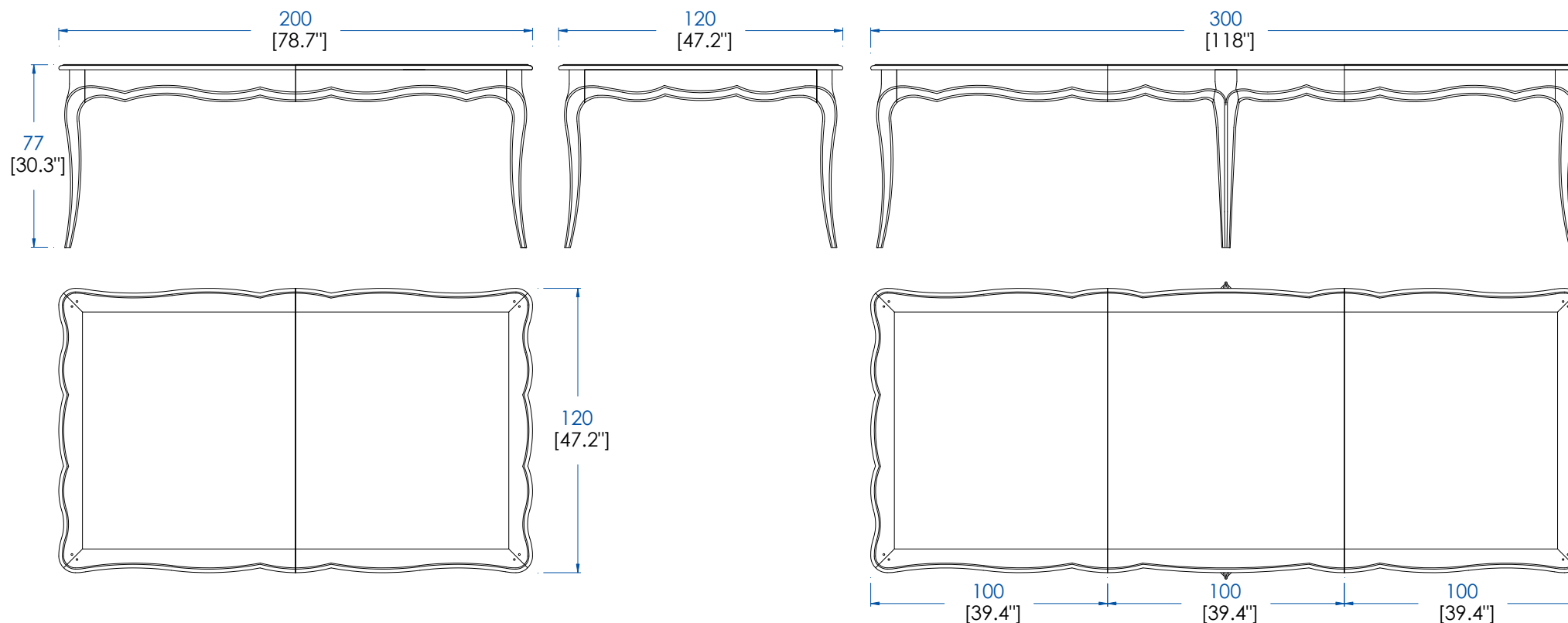
Table de repas 6 pieds - Dining table 6 legs - Mesa de comedor 6 patas

JO320

Collection VOLUTES

design Studio Roche Bobois

rochebobois
PARIS



VL_R231 - Table de repas 6 pieds – L 200 H 77 P 120 cm

Bâti en hêtre massif, assemblages tenons mortaises. Dessus merisier massif plaqué sur multiplis et emboîture en merisier massif. Allonge merisier plaqué sur multiplis et emboîture en merisier massif. Allonge ceinturée de 100 cm avec piètement de renfort et ouverture avec coulisses bois. Dimensions ouverte : L.300
Nombreuses autres finitions disponibles.

VL_R231 - Dining table - 6 legs – L 78.7" H 30.3" P 47.2"

Structure in solid beech, tenon and mortise assembly. Top in cherry wood veneer on plywood with solid cherry wood frame. Extension leaf in cherry wood veneer on plywood with solid cherry wood frame. 39.4"- long belted extension leaf with 2 extra legs and opening with wooden slides Dimension when opened: L.118"
Many other finishes available.

VL_R231 - Mesa de comedor 6 patas – L 200 A 77 P 120 cm

Bastimento en haya maciza, ensamblajes muescas y espigas. Sobre cerezo chapado sobre multilaminado y uniones en cerezo macizo. Extensible en cerezo chapado sobre multilaminado y uniones en cerezo macizo. Extensible cinturado de 100 cm con pata de refuerzo y apertura con guías de madera. Medidas abierta: L.300
Disponibles en otros muchos acabados.

JO320

Collection VOLUTES

design Studio Roche Bobois

rochebobois
PARIS



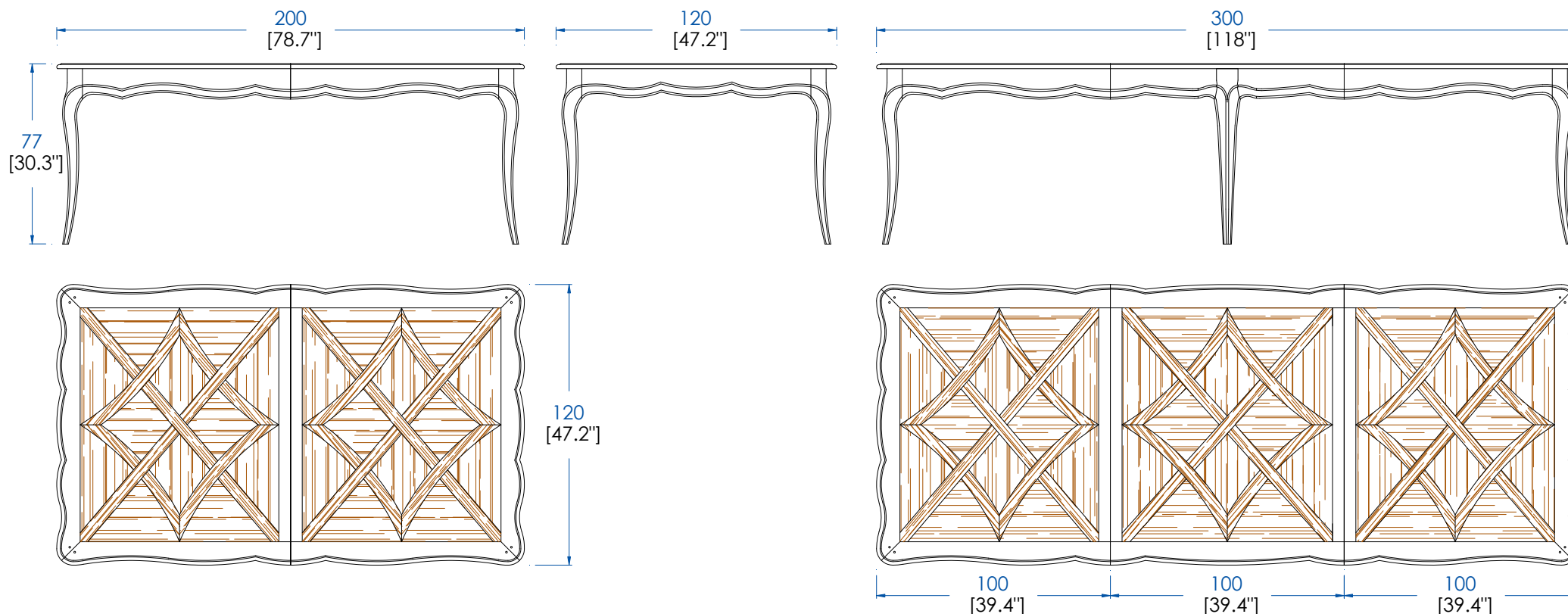
Table de repas 4 pieds - Dining table 4 legs - Mesa de comedor 4 patas

JO320

Collection VOLUTES

design Studio Roche Bobois

rochebobois
PARIS



VL_R241 - Table de repas 4 pieds - 1 allonge ceinturee 100 cm – L 200 H 77 P 120 cm

Structure en hêtre massif. Plateau décor parquet en merisier plaqué sur multiplis et emboîture en merisier massif. 1 Allonge de 100 cm avec piétement en merisier plaqué sur multiplis et emboîture en merisier massif. Allonge ceinturée ouverture avec coulisses bois. Dimensions ouverte : L.300 cm
Nombreuses autres finitions disponibles.

VL_R241 - Dining table - 4 legs - 1 belted 39.4" extension – L 78.7" H 30.3" P 47.2"

Structure in solid beech. Top in cherry wood veneer on plywood and frame in solid cherry wood. One 39.4"- long extension leaf in cherry wood veneer on plywood and frame in solid cherry wood. Belted extension with wooden slides. Dimension when open: L.118"
Many other finishes available.

VL_R241 - Mesa de comedor 4 patas - extension cinturada 100 cm – L 200 A 77 P 120 cm

Estructura en haya maciza. Sobre decoración parquet en cerezo chapado sobre multilaminado y uniones en cerezo macizo. 1 extensión de 100 cm. con pata en cerezo chapado sobre multilaminado y uniones en cerezo macizo. Extensión cinturada apertura con guías de madera. Medidas abierta: L.300
Disponibles en otros muchos acabados.

Collection VOLUTES

design Studio Roche Bobois

rochebobois
PARIS



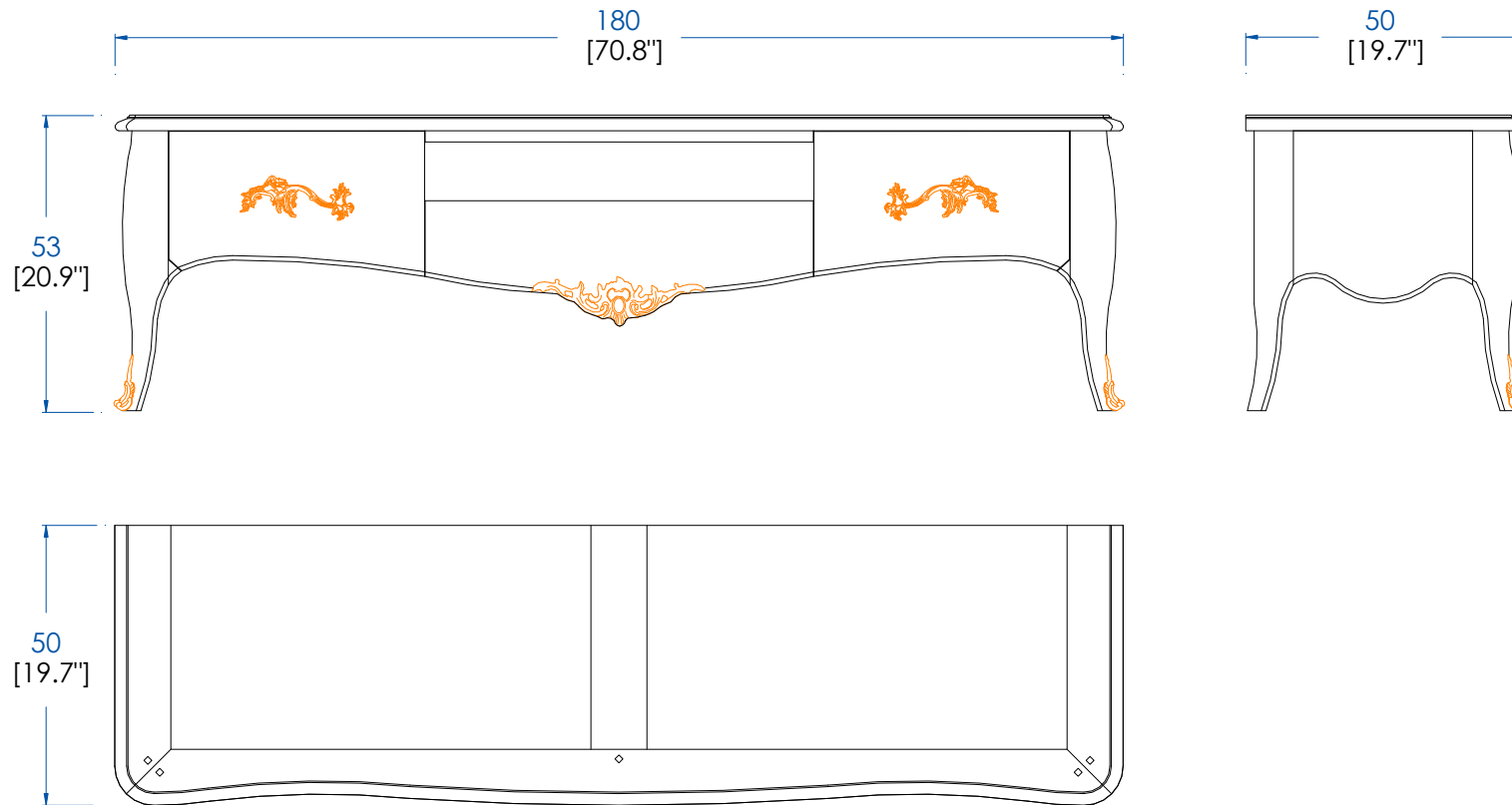
Support tv - Tv unit - Soporte tv

JO320

Collection VOLUTES

design Studio Roche Bobois

rochebobois
PARIS



VL_R736 - Support tv – L 180 H 53 P 50 cm

2 Tiroirs et 1 abatant. Bâti, façade de tiroirs et abatant en hêtre massif. Plateau en merisier massif plaqué sur multiplis et emboîture en merisier massif. Caisse, fond de tiroirs et coulisseaux en chêne massif. Nombreuses autres finitions disponibles.

VL_R736 - Tv unit – L 70.8" H 20.9" P 19.7"

2 drawers and 1 flap. Structure, façade of drawers and flap in solid beech. Top in solid cherry wood veneer on plywood and solid cherry wood frame. Storage unit, bottom of drawers and rails in solid oak. Many other finishes available.

VL_R736 - Soporte tv – L 180 A 53 P 50 cm

2 cajones y 1 abatible. Bastimento, frontal de los cajones y abatible en haya maciza. Sobre en cerezo chapado sobre multilaminado y unión en cerezo macizo. Caja, fondo de los cajones y guías en roble macizo. Disponibles en otros muchos acabados.

Collection VOLUTES

design Studio Roche Bobois

rochebobois
PARIS



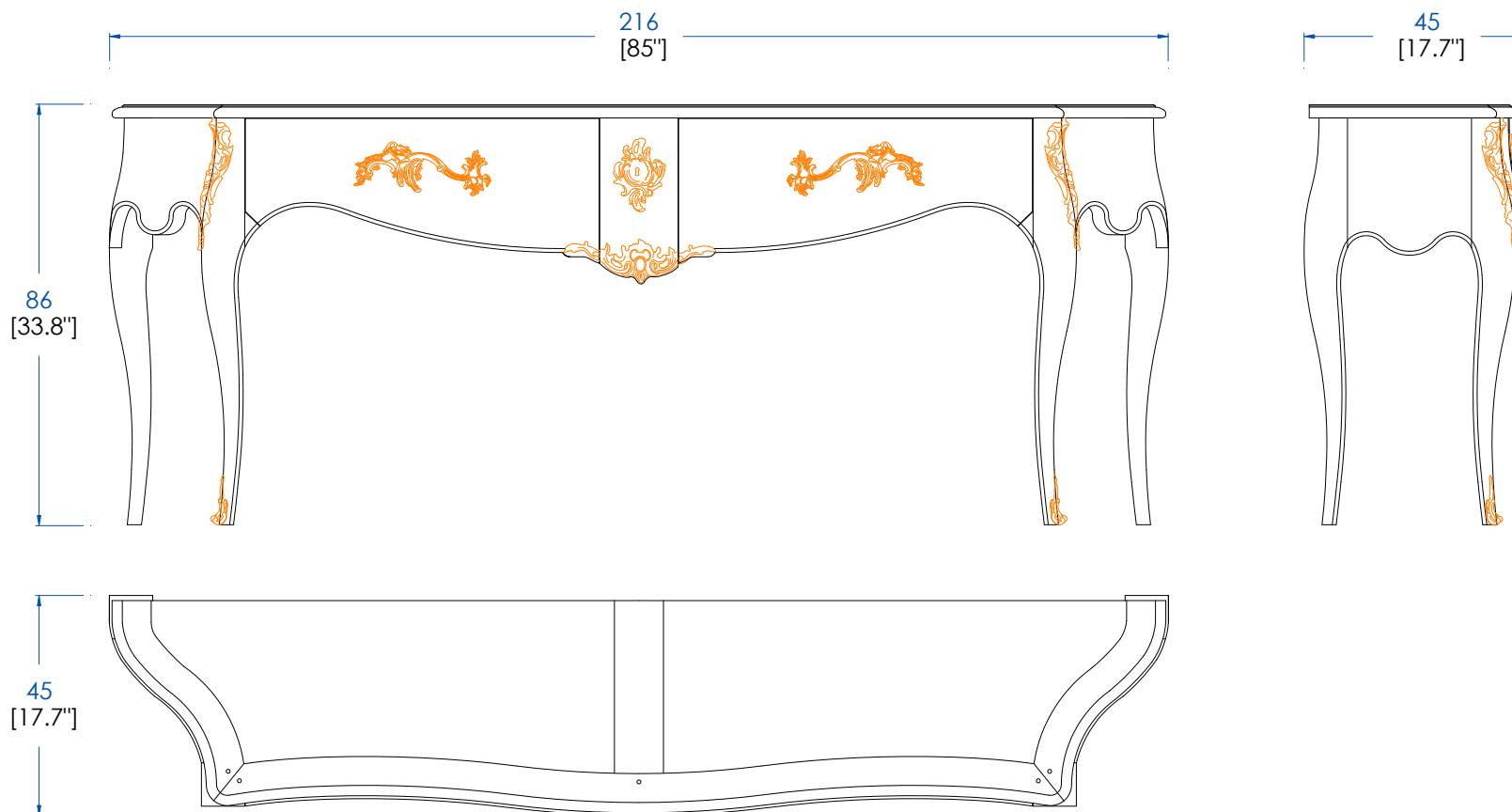
Console 2 tiroirs - Console 2 drawers - Consola 2 cajones

JO320

Collection VOLUTES

design Studio Roche Bobois

rochebobois
PARIS



VL_R935 - Console 2 tiroirs – L 216 H 86 P 45 cm

2 tiroirs. Structure en hêtre massif. Plateau en merisier plaqué sur multiplis et emboîture en merisier massif. Côtés, fond de tiroirs et coulisseaux en chêne massif. Quincaillerie bronzes plaqués à la feuille argentée. Nombreuses autres finitions disponibles.

VL_R935 - Console 2 drawers – L 85" H 33.8" P 17.7"

2 drawers. Structure in solid beech. Top in cherry veneer on plywood and frame in solid cherry wood. Drawer sides, bottoms and rails in solid oak. Sides and bottoms of drawers in solid oak. Bronze hardware with silver leaf veneer. Many other finishes available.

VL_R935 - Consola 2 cajones – L 216 A 86 P 45 cm

2 cajones. Estructura en haya maciza. Sobre en cerezo chapado sobre multilaminado y unión en cerezo macizo. Laterales, fondo de los cajones y guías en roble macizo. Herrajes en bronce chapado con hoja plateada. Disponibles en otros muchos acabados.

Collection VOLUTES

design Studio Roche Bobois

rochebobois
PARIS

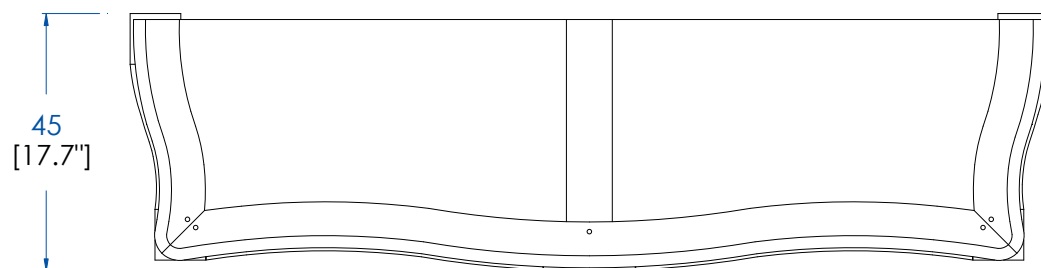
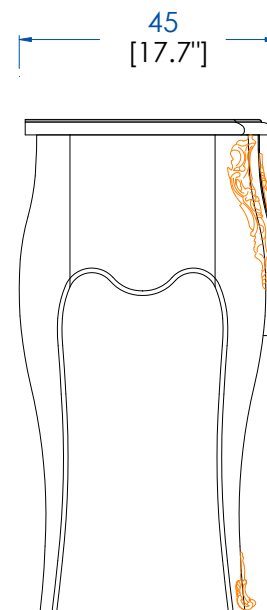
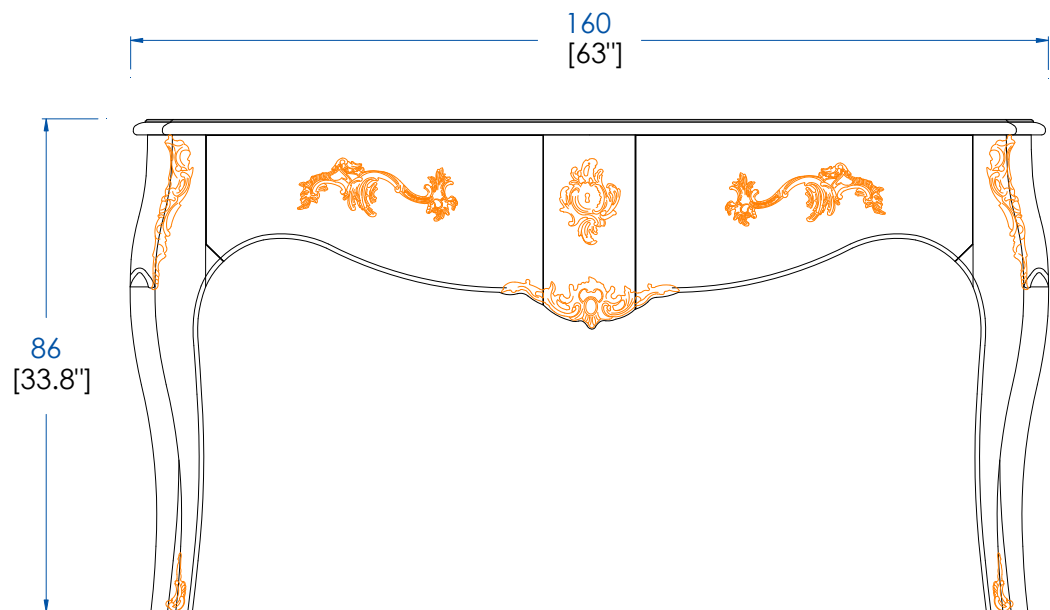


Console Louis xv - Louis xv console - Consola Louis xv

Collection VOLUTES

design Studio Roche Bobois

rochebobois
PARIS



VL_R932 - Console Louis xv – L 160 H 86 P 45 cm

2 tiroirs. Structure en hêtre massif. Plateau en merisier plaqué et emboîture en merisier massif. Côtés, fond de tiroir et coulisseaux en chêne massif. Nombreuses autres finitions disponibles.

VL_R932 - Louis xv console – L 63" H 33.8" P 17.7"

2 drawers. Structure in solid beech. Top in cherry wood veneer and frame in solid cherry wood. Drawers sides, bottoms, and rails in solid oak. Many other finishes available.

VL_R932 - Consola Louis xv – L 160 A 86 P 45 cm

2 cajones. Estructura en haya maciza. Sobre en cerezo chapado y unión en cerezo macizo. Laterales, fondo de los cajones y guías en roble macizo. Disponibles en otros muchos acabados.

Collection VOLUTES

design Studio Roche Bobois

rochebobois
PARIS



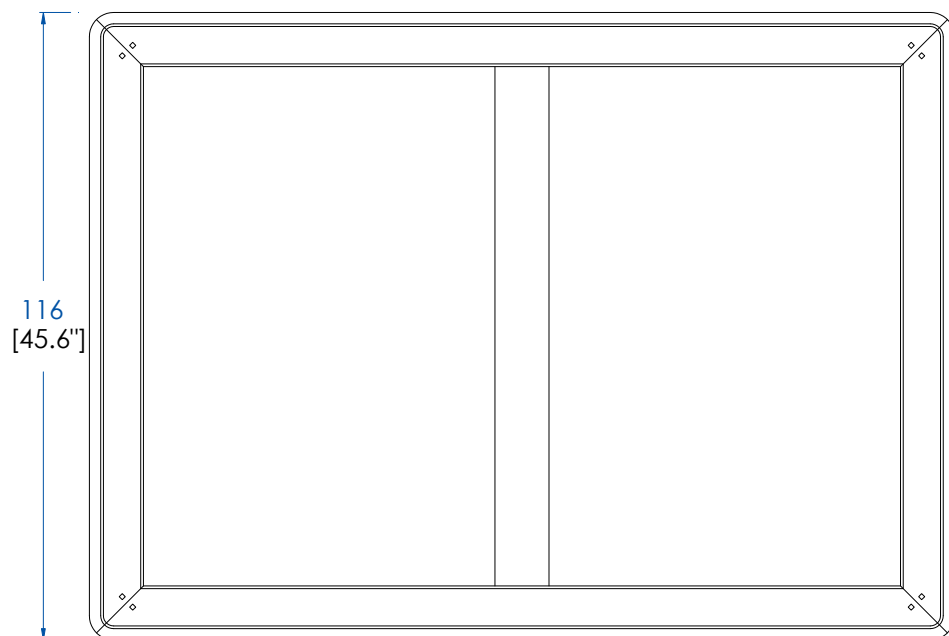
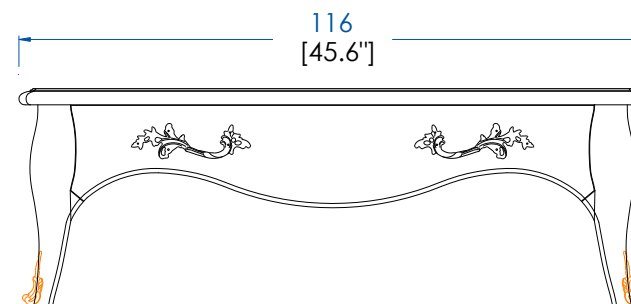
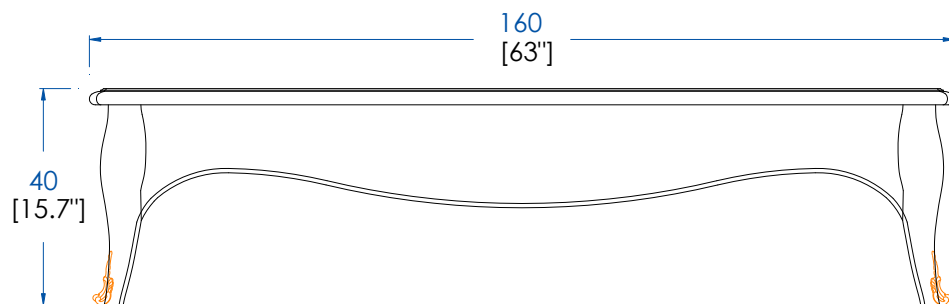
Table basse rectangulaire - Rectangular cocktail table - Mesa de centro rectangular

JO320

Collection VOLUTES

design Studio Roche Bobois

rochebobois
PARIS



VL_R802 - Table basse rectangulaire 2 tiroirs – L 160 H 40 P 116 cm

Bâti en hêtre massif, dessus en merisier plaqué emboîture en merisier massif, fond du tiroir en hêtre plaqué. Nombreuses autres finitions disponibles.

VL_R802 - Rectangular cocktail table – 2 drawers – L 63" H 15.7" P 45.6"

Structure in solid beech, top in cherry wood veneer on plywood with solid cherry wood frame. Bottom of drawer in beech veneer. Many other finishes available.

VL_R802 - Mesa de centro rectangular 2 cajones – L 160 A 40 P 116 cm

Bastimento en haya maciza, sobre en cerezo chapado, unión en cerezo macizo, fondo del cajón en haya chapada. Disponibles en otros muchos acabados.

Collection VOLUTES

design Studio Roche Bobois

rochebobois
PARIS

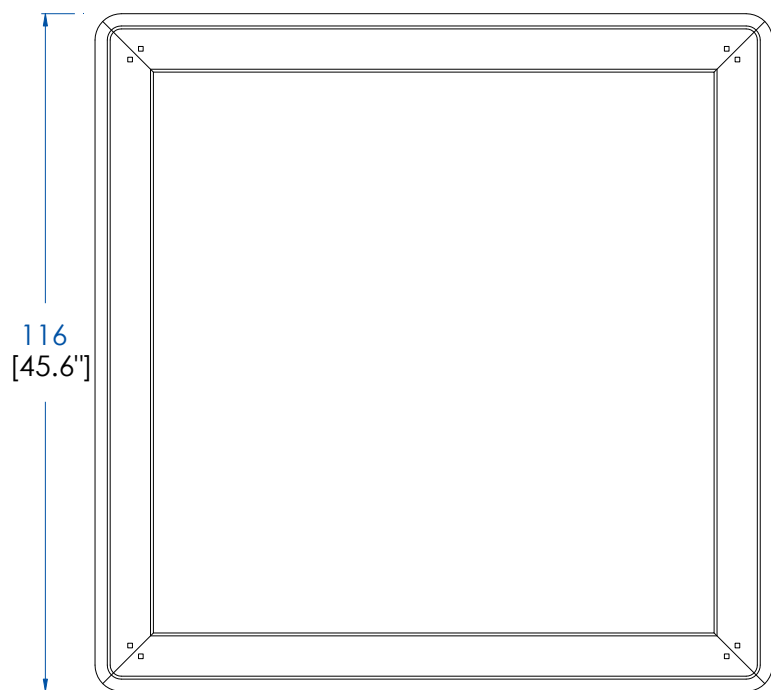
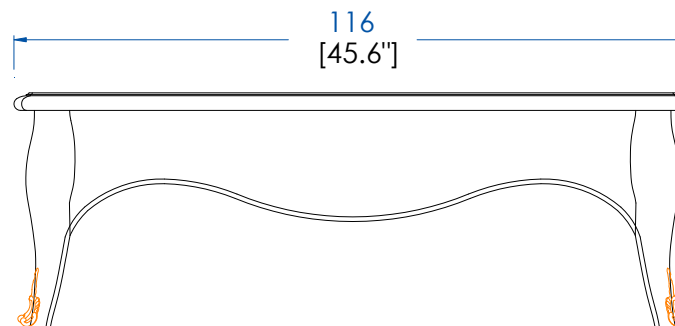
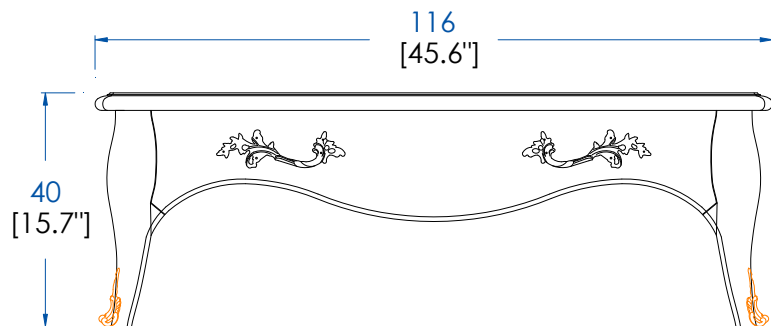


Table basse carree louis xv - Square cocktail table louis xv style - Mesa de centro cuadrada louis xv

Collection VOLUTES

design Studio Roche Bobois

rochebobois
PARIS



VL_R801 - Table basse carree louis xv – L 116 H 40 P 116 cm

2 tiroirs dans la façade galbée, traverses chantournées. Bâti en hêtre massif, dessus en merisier plaqué emboîture en merisier massif, fond du tiroir en hêtre plaqué. Nombreuses autres finitions disponibles.

VL_R801 - Square cocktail table - louis xv style – L 45.6" H 15.7" P 45.6"

2 drawers with curved facade and scribed crossbars. Structure in solid beech, top in cherry wood veneer on plywood with solid cherry wood frame, bottom of drawer in beech veneer. Many other finishes available.

VL_R801 - Mesa de centro cuadrada louis xv – L 116 A 40 P 116 cm

2 cajones en el frontal curvado, travesaños cantoneados. Bastimento en haya maciza, sobre en cerezo chapado unión en cerezo macizo, fondo del cajón en haya chapada. Disponibles en otros muchos acabados.

Collection VOLUTES

design Studio Roche Bobois

rochebobois
PARIS

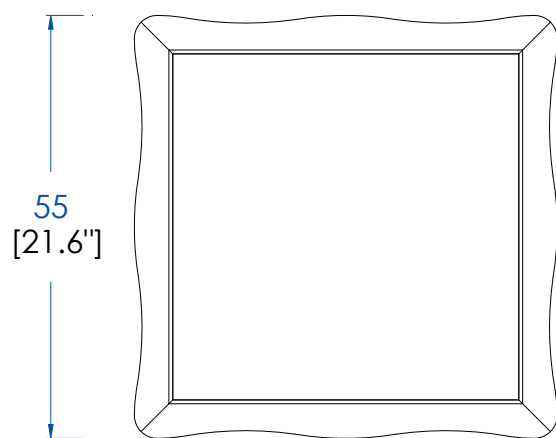
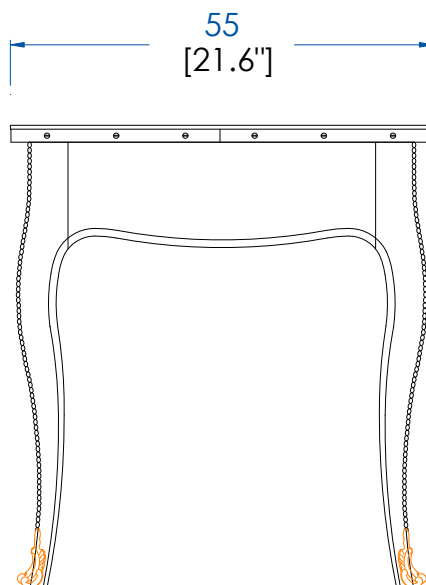
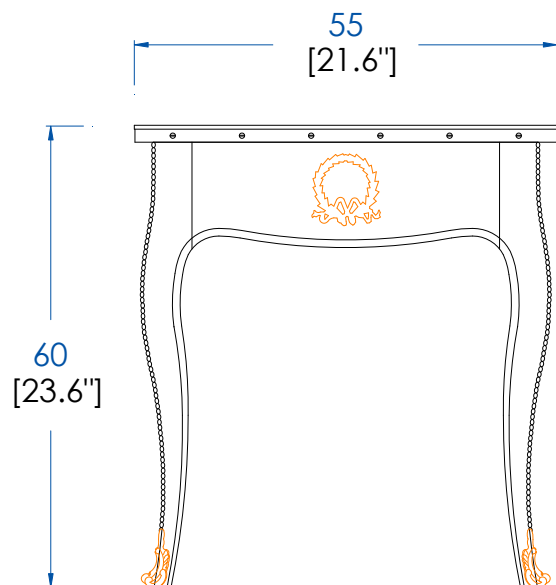


Table a gourmandises - Small table - Mesa a gourmandises

Collection VOLUTES

design Studio Roche Bobois

rochebobois
PARIS



VL_R603 - Table a gourmandises – L 55 H 60 P 55 cm

Bâti hêtre massif assemblages tenons et mortaises. Dessus merisier plaqué sur multiplis et emboîture en merisier massif, assemblages par tourillons, languettes et rainures. Quincaillerie poignées, chutes et sabots laqués, plaqués à la feuille d'or et patinés à la main. Nombreuses autres finitions disponibles.

VL_R603 - Small table – L 21.6" H 23.6" P 21.6"

"Table à gourmandises". Structure in solid beech, tenon and mortise assembly. Top in cherry wood veneer on plywood with solid cherry wood frame. Groove and dowel assembly. Hardware: handles, leg details and base in gold leaf veneer with hand-applied patina finish. Many other finishes available.

VL_R603 - Mesa a gourmandises – L 55 A 60 P 55 cm

Bastimento haya maciza, ensamblajes por muescas y espigas. Sobre cerezo chapado sobre multilaminado y uniones en cerezo macizo, ensamblaje por tacos, lengüetas y ranuras. Herrajes tiradores, final de las patas lacadas, chapados con pan de oro y patinados a mano. Disponibles en otros muchos acabados.

Collection VOLUTES

design Studio Roche Bobois

rochebobois
PARIS



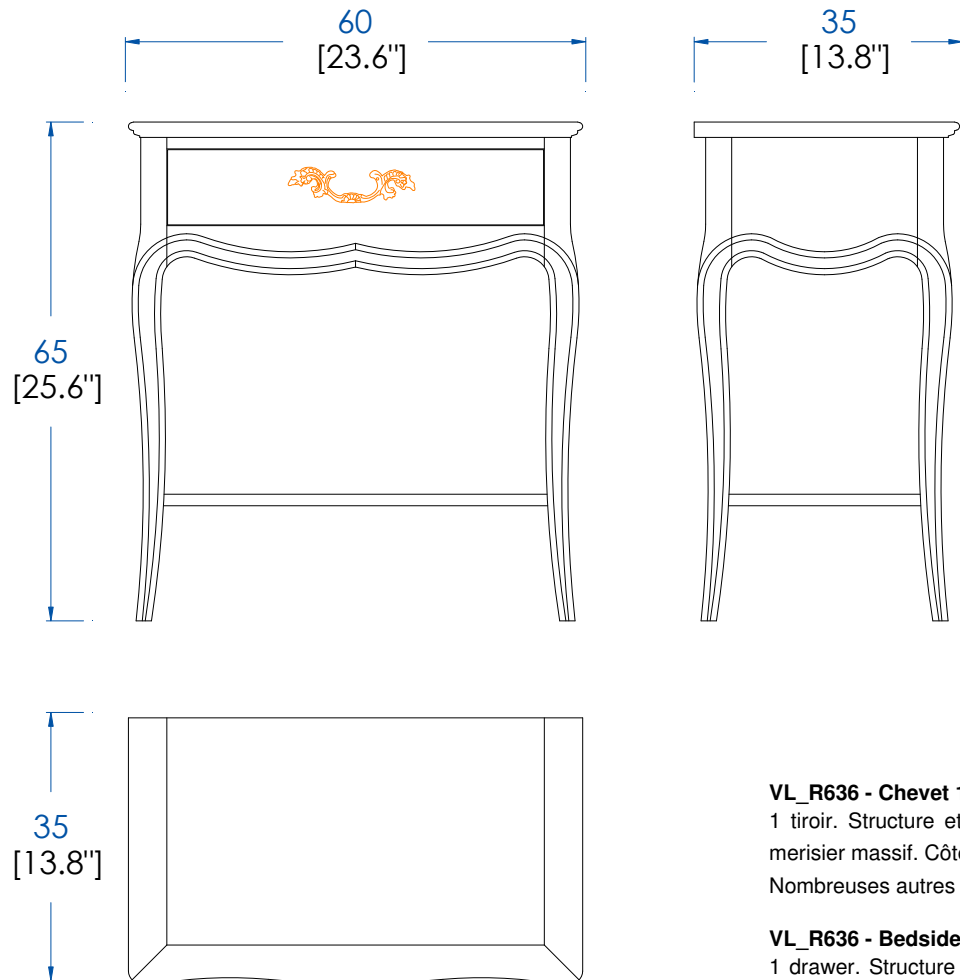
Chevet - Bedside table - Mesita

JO320

Collection VOLUTES

design Studio Roche Bobois

rochebobois
PARIS



VL_R636 - Chevet 1 tiroir – L 60 H 65 P 35 cm

1 tiroir. Structure et façade de tiroir en hêtre massif. Plateau et tablette en merisier plaqué sur multiplis et emboîture en merisier massif. Côtés et fond de tiroir, coulisseaux en chêne massif. Quincaillerie en bronze.

Nombreuses autres finitions disponibles.

VL_R636 - Bedside table - 1 drawer – L 23.6" H 25.6" P 13.8"

1 drawer. Structure and front of drawer in solid beech. Top and tray in cherry wood veneer on plywood, and frame in solid cherry wood. Drawer sides and bottom, rails in solid oak. Bronze hardware. Many other finishes available.

VL_R636 - Mesita 1 cajón – L 60 A 65 P 35 cm

1 cajón. Estructura y frontal del cajón en haya maciza. Sobre y estante en cerezo chapado sobre multilaminado y unión en cerezo macizo. Laterales y fondo del cajón, guías en roble macizo. Herraje en bronce.

Disponibles en otros muchos acabados.

Collection VOLUTES

design Studio Roche Bobois

rochebobois
PARIS



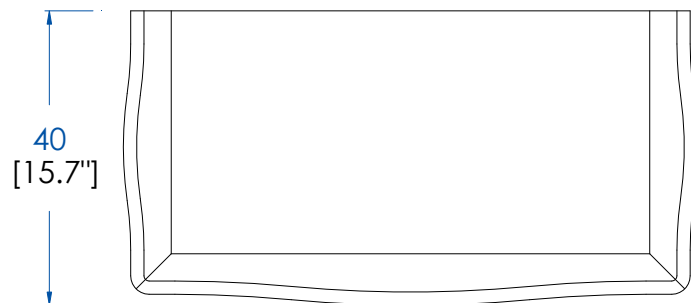
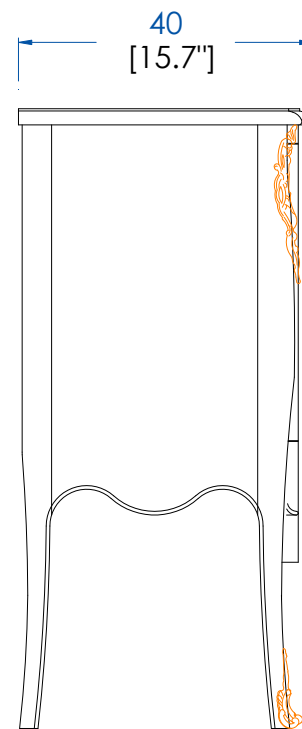
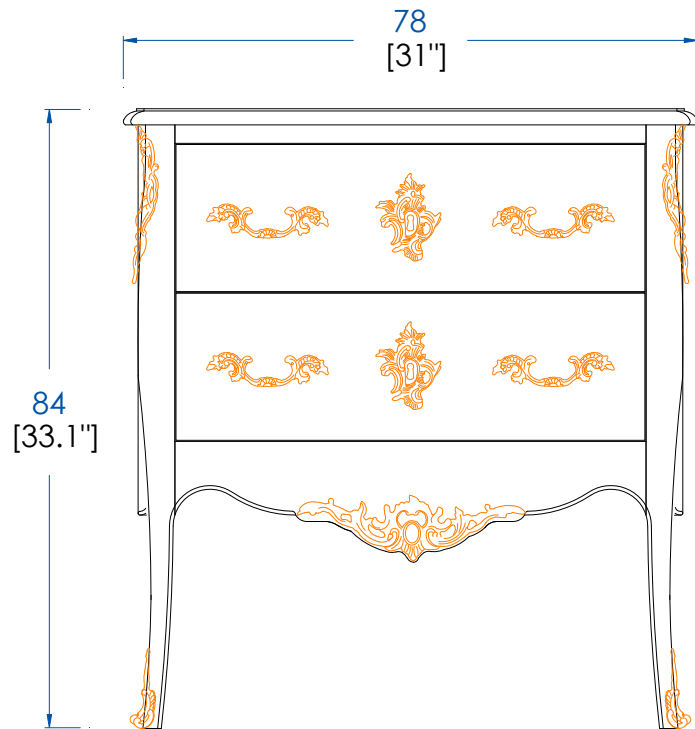
Commode - Chest of drawers - Cómoda

JO320

Collection VOLUTES

design Studio Roche Bobois

rochebobois
PARIS



VL_R407 - Commode – L 78 H 84 P 40 cm

2 tiroirs. Structure et façade de tiroirs en hêtre massif. Plateau en merisier plaqué sur multiplis et emboîture en merisier massif. Panneau côtés en merisier plaqué sur multiplis. Panneaux arrière et fond de tiroirs en hêtre plaqué sur multiplis. Côtés de tiroirs et coulisseaux en chêne massif. Quincaillerie en Laiton. Nombreuses finitions disponibles.

VL_R407 - Chest of drawers – L 31" H 33.1" P 15.7"

2 drawers. Structure and front of drawers in solid beech. Top in cherry wood veneer on plywood and frame in solid cherry wood. Sides panel in cherry wood veneer on plywood. Back panels and bottom of drawers in beech veneer on plywood. Sides of drawers and rails in solid oak. Hardware in brass. Many finishes available.

VL_R407 - Cómoda – L 78 A 84 P 40 cm

2 cajones. Estructura y frontal de los cajones en haya maciza. Sobre en cerezo chapado sobre multilaminado y unión en cerezo macizo. Panel de los lados en cerezo chapado sobre multilaminado. Paneles traseros y fondo de los cajones en haya chapada sobre multilaminado. Lados de los cajones y guías en roble macizo. Herrajes en latón. Numerosos acabados disponibles.

Collection VOLUTES

design Studio Roche Bobois

rochebobois
PARIS

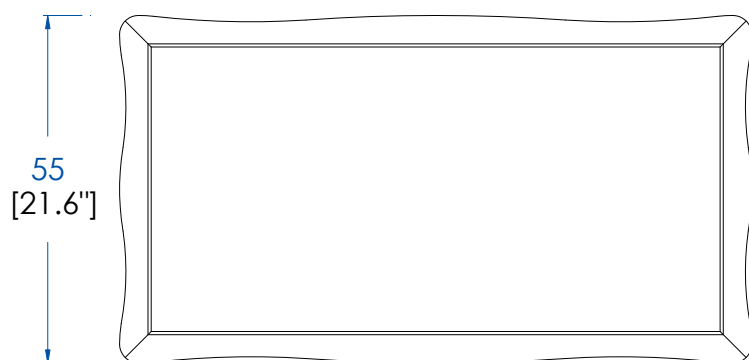
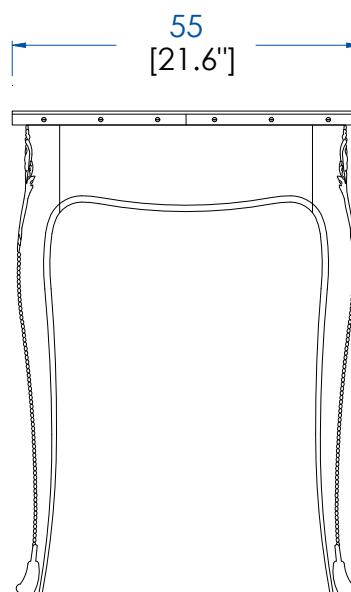
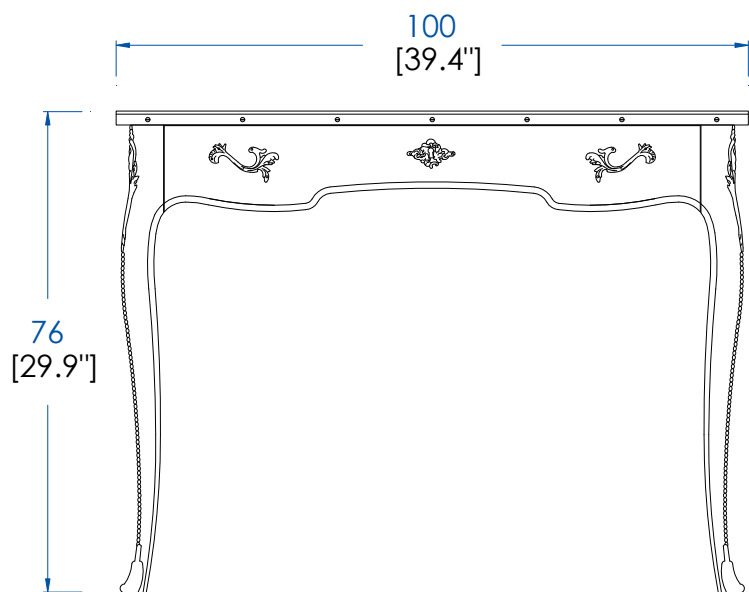


Petit bureau - Small desk - Despacho pequeño

Collection VOLUTES

design Studio Roche Bobois

rochebobois
PARIS



VL_R505 - Petit bureau – L 100 H 76 P 55 cm

Bâti en hêtre massif, assemblages tenons et mortaises. Tiroir avec façade en hêtre massif et caisse en chêne massif, dessus merisier plaqué sur multiplis et emboîture en merisier massif, fond de tiroir et coulisseaux chêne massif. Quincaillerie poignées, chutes et sabots laqués, plaqués à la feuille dorées et patinées à la main. Nombreuses autres finitions disponibles.

VL_R505 - Small desk – L 39.4" H 29.9" P 21.6"

Structure in solid beech, tenon and mortise assembly. Drawer with front in solid beech and storage unit in solid oak. Top in cherry wood veneer on plywood with solid cherry wood frame. Bottom of drawer and rails in solid oak. Hardware: handles, leg details and bases in gold leaf veneer, with hand patina finish. Many other finishes available.

VL_R505 - Despacho pequeño – L 100 A 76 P 55 cm

Bastimento en haya maciza, ensamblajes muescas y espigas. Cajón con frontal en haya maciza y módulo en roble macizo, sobre cerezo chapado sobre multilaminado y unión en cerezo macizo, fondo del cajón y guías en roble macizo. Quincaillería tiradores, final de las patas lacados, chapados con pan de oro y patinados a mano. Disponibles en otros muchos acabados.